

 DEMMM

R U B I N E T T E R I A



Demmm  
the essence  
of water

2022

bathroom collections



# catalogue 2022



the essence of water

indice  
index



04.	CHI SIAMO . THE ESSENCE
10.	FINITURE . FINISHES
16.	COLLEZIONE BAGNO . BATHROOM COLLECTION
226.	COLLEZIONE CUCINA . KITCHEN MIXER COLLECTION
258.	INCASSO . CONCEALED
276.	TERMOSTATICO . THERMOSTATIC
282.	COLONNE DOCCIA . SHOWER COLUMN
344.	SOFFIONI . SHOWER HEAD
371.	BRACCI DOCCIA . SHOWER ARM
378.	SALISCENDI . SLIDING RAIL
389.	DOCCE . HANDSHOWER
397.	WELLNESS . WELLNESS
412.	SHUT-OFF . SHUT-OFF
426.	PRESA ACQUA . WATER OUTLET
432.	FLESSIBILI . FLEX
436.	SIFONI E PILETTE . WASTE AND SIPHON
441.	COLLEZIONE ACCESSORI BAGNO . BATHROOM ACCESSORIES COLLECTIONS
462.	CARTUCCE RICAMBIO . CARTRIDGES SPARE PARTS





Here is our family, if you trust our skills, you will be pleasantly surprised!



I volti ingannano raramente,  
 si ha l'anima del proprio  
 volto e il volto  
 della propria anima.

(Paul Brulat)



4. DEMM. rubinetteria



a brand  
 a guarantee



from a small industrial reality comes the great pleasure of both kitchen and bathroom



DEM M rubinetteria, nasce a Marmentino in provincia di Brescia, e con passione da oltre 50 anni opera nel settore della rubinetteria sanitaria. Demm investe costantemente in ricerca e sviluppo di nuovi prodotti progettati per avere la massima efficienza garantendo al contempo design e qualità. Lo stretto legame tra risorse umane e tecnologie avanzate di cui DEM M rubinetteria dispone, garantisce sicurezza e affidabilità nel rispetto degli alti standard qualitativi internazionali. Innovazione, design e qualità sono da sempre punti fermi dell'azienda, per la realizzazione di prodotti sempre all'avanguardia, grazie anche allo studio tecnico interno ed alla collaborazione con designers. L'attenzione all'ambiente e al risparmio energetico sono per DEM M una missione e uno stimolo di ricerca costante. La nuova generazione di prodotti DEM M è nata pensando all'ambiente e la loro vocazione ecologica si integra perfettamente con un design elegante e raffinato che soddisfa un pubblico sempre più esigente. Un rubinetto è efficace dal punto di vista idrico nel momento in cui grazie al suo contenuto tecnologico, alla sua forma e al materiale utilizzato riesce a creare emozioni nei nostri momenti di relax utilizzando il minor quantitativo di acqua e risparmiando energia il più possibile."

Rubinetteria DEM M, created in Marmentino within the Brescia province, has been operating in the tap and bathroom industry for the last 50 years. DEM M constantly invests in research and development of new products with the aim of providing maximum efficiency while ensuring quality and design. The close link between human resources and advanced technologies ensure that DEM M is able to guarantee the highest safety and reliability in compliance with international quality standards within the industry. Innovation, design and quality are DEM M's cornerstone in manufacturing state of the art products thanks to the internal technical studio which works in close collaboration with designers. DEM M is committed to constant research in environmental protection and energy saving. The new generation of DEM M products has been created with careful consideration of the environment and the ecological effects, while at the same time blending in elegant and refined designs now expected from an ever demanding public. A shower or tap is effective in its function when it's technological content, shape and materials used are able to create emotions in our time of relaxation while saving water and energy at the same time.

5. DEMM. rubinetteria





le nostre radici  
terra di laghi e fiumi,  
lo scorrere dell'acqua  
da sempre identifica  
i nostri manufatti



design attuale  
rapidi e tempestivi  
post-vendita dedicato  
sempre disponibili

good reasons to choose our company



- produciamo una vasta collezione di rubinetteria e docce dal design raffinato ed attuale
- i tempi di consegna dei nostri prodotti sono rapidi e tempestivi
- il target delle nostre collezioni made in italy molto competitivo
- siamo un'azienda trasparente e a conduzione familiare, con agenti sempre presenti nel territorio di competenza
- offriamo un servizio post-vendita dedicato, efficace e veloce
- siamo persone dinamiche, amichevoli e sempre disponibili
- i nostri clienti sono liberi di visitare la nostra fabbrica e godersi il nostro stile italiano

- we produce a vast collection of refined and up to date designed taps and showers
- the lead times for our products are quick and fast
- our target price for our "made in italy" brand is very competitive
- we are a transparent family run business, with agents present in all our trading territories
- we have an efficient, dedicated and fast after sales service
- we are dynamic, friendly and always available
- our costumers are free to come and visit our factory and enjoy our italian hospitality







# le nostre priorità? rispettare le vostre esigenze



## development

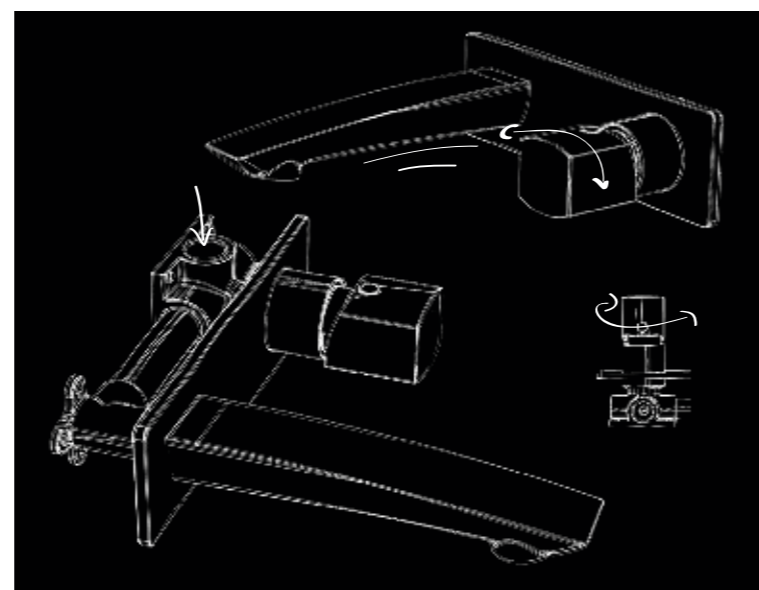
Innovazione e tecnologia, l'esperienza del saper fare, la ricerca, la passione e lo sviluppo di soluzioni tecniche sono il cuore pulsante di DEMM. TECHNOVATION è il claim racchiude tutto il nostro know how aziendale.

Innovation and technology, the experience of knowing what to do, our research and our passion, including the development of technical solutions are the beating heart of DEMM. TECHNOVATION incorporates all our company business know how.

## design

Crediamo nella semplicità delle forme e nella loro forza emozionale. RISPETTARE LE VOSTRE ESIGENZE racchiude il linguaggio estetico delle nuove collezioni proposte da DEMM rubinetteria, per soddisfare il nuovo panorama domestico.

We believe in the simplicity of forms and in their emotional strength. RESPECT YOUR NEEDS incorporates the aesthetic language of the new ranges presented by DEMM in order to satisfy the modern home of today.



## saving

Le nuove collezioni DEMM rubinetteria si avvalgono di aeratori e limitatori per l'erogazione dell'acqua, che riducono la portata del flusso del 30%. RISPARMIO non solo una parola ma un concetto di vita per preservare il futuro.

The new DEMM rubinetteria collection is fitted with aerators and limiters to control water flow which can reduce consumption by 30%. SAVINGS not just a word but a concept of life to preserve the future.

## territory

Il profondo rispetto che ci lega al Nostro territorio, caratterizzato da bellezze architettoniche ed industriali fanno del MADE IN ITALY un valore aggiunto. RISPETTO PER IL TERRITORIO, significa vivere le nostre emozioni ogni giorno.

The deep respect we have for our territory, characterised by beautiful architectural and industrial settings make the MADE IN ITALY an added value. RESPECT FOR THE TERRITORY, means to live our emotions every day.



## ecology

Materiali, rivestimenti, componentistica e processo produttivo, DEMM rubinetteria controlla tutta la filiera produttiva rispettando le normative ambientali vigenti. ECO-LOGICO rispetto ambientale con intelligenza.

Materials, finish, and components are all carefully controlled by DEMM rubinetteria within the productive cycle with stringent attention to protecting the environment by closely following the regulations. ECOLOGICAL respect for the environment with Intelligence.



## packaging

Tutti i prodotti proposti da DEMM utilizzano packaging totalmente riciclabili. STYLE & RESPECT per vestire i nostri prodotti con responsabilità.

*The new DEMM collection uses totally recyclable packaging. STYLE & RESPECT we dress our products with responsibility.*





# the finishes



# un marchio una garanzia



C  
cromo  
chrome



NU  
nero opaco  
matt black



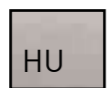
T  
ottonato  
bright brass



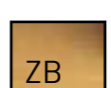
RM  
rodio opaco  
matt rhodium



RG  
oro rosa  
rose gold



HU  
nichel spazzolato  
brushed nickel



ZB  
ottone opaco  
matt brass



Y  
rame  
copper



X  
bronzo  
bronze



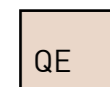
D  
oro  
gold



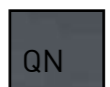
XO  
bronzo anodizzato  
anodized bronze



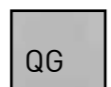
CD  
cromo oro  
chrome gold



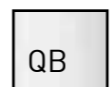
QE  
granito beige  
beige granite



QN  
granito nero  
black granite



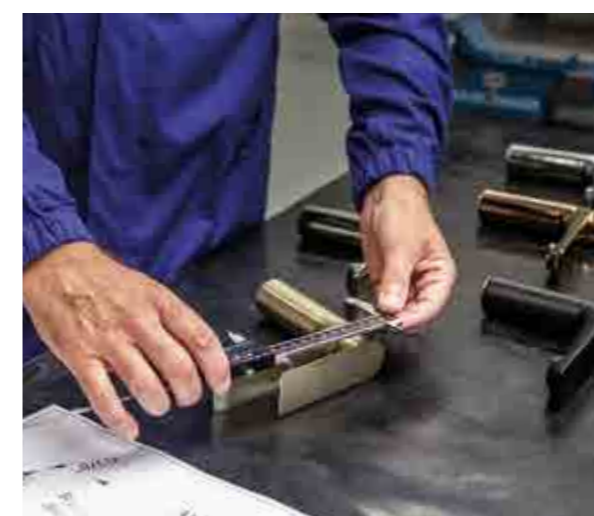
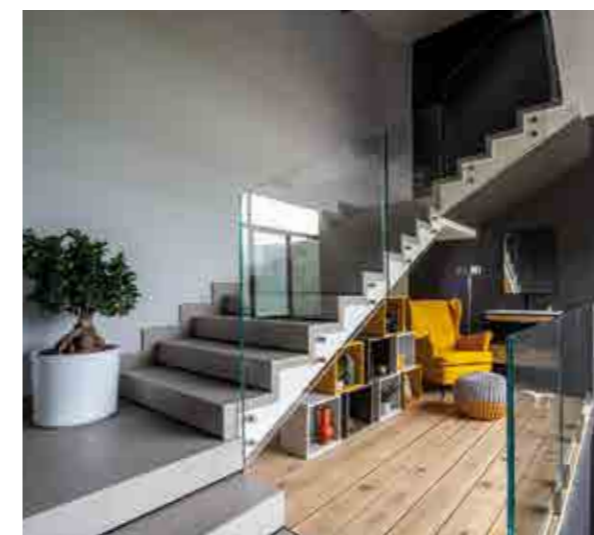
QG  
granito grigio  
gray granite



QB  
granito bianco  
white granite

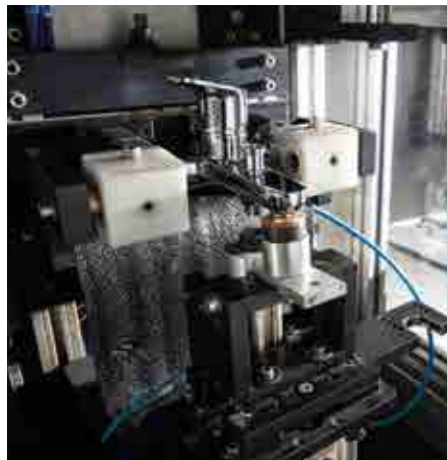


ZM  
terra di francia  
terre de france





# moodboard



12. DEMME. rubinetteria

# moodboard



13. DEMME. rubinetteria



# collezioni collections



LUI PAG 18.	LEI PAG 24.	LUI EVOLUTION PAG 30.	LEI EVOLUTION PAG 34.	ACIARIUM PAG 38.
----------------	----------------	--------------------------	--------------------------	---------------------

KLARYNG PAG 206.	ALKES PAG 215.	ERYOS PAG 218.	KITCHEN PAG 226.
---------------------	-------------------	-------------------	---------------------

MY TIME PAG 54.	TIMELESS PAG 68.	SHINE PAG 76.	DRAKE PAG 84.	SLEEK PAG 92.
--------------------	---------------------	------------------	------------------	------------------

CONCEALED PAG 258.	THERMOSTATIC PAG 276.	SHOWER COLUMN PAG 282.	SHOWER HEAD PAG 344.
-----------------------	--------------------------	---------------------------	-------------------------

SILK PAG 104.	MINY PAG 110.	SPIKE PAG 120.	ELITE PAG 130.	MOVE PAG 138.
------------------	------------------	-------------------	-------------------	------------------

SHOWER ARM PAG 371.	SLIDING RAIL PAG 378.	HAND SHOWER PAG 389.	WELLNESS PAG 397.
------------------------	--------------------------	-------------------------	----------------------

KUOVADIS PAG 144.	GRANGE PAG 152.	NYNA PAG 158.	RORY PAG 166.	MODA PAG 172.
----------------------	--------------------	------------------	------------------	------------------

SHUT-OFF PAG 412.	WATER OUTLET PAG 426.	FLEX PAG 432.	WASTE and TRAP PAG 436.
----------------------	--------------------------	------------------	----------------------------

IVORY PAG 178.	LOE PAG 184.	JAGO PAG 190.	MIROX PAG 196.	MIROX PLUS PAG 204.
-------------------	-----------------	------------------	-------------------	------------------------

MELLE PAG 441.	LOUTRAKI PAG 445.	KALADA PAG 449.	ZETON PAG 453.	BELORA PAG 457.
-------------------	----------------------	--------------------	-------------------	--------------------



Ma tu chi sei che  
avanzando nel buio  
della notte

---

LUI . LEI collections



inciampi nei miei  
più segreti  
pensieri?  
(William Shakespeare)





# forme semplici ma evocative, simboli iconici

simple shapes but evocative, iconic symbols



art.9120  
Monocomando bidet  
Bidet single-control mixer



LUI. collection.



art.9114  
Monocomando lavabo prolungato  
Tall single-control mixer

Simboli iconici, forme semplici ma evocative, un segno stenografico che racchiude in se non solo forma ma significato. La collezione LUI proposta arricchisce gli spazi abitativi, creando emozione in un prodotto di uso quotidiano.

Iconic symbols, simple but evocative forms, a shorthand sign that contains not only form but meaning. The proposed LUI collection enriches living spaces, creating emotion in a product of daily use.



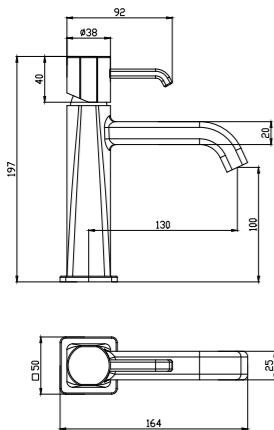
# art. 9110

Miscelatore monocomando lavabo con scarico CLICK-CLACK.

Single-control mixer for washbasin with CLICK-CLACK waste.



cromo-chrome  
nero opaco-matt black



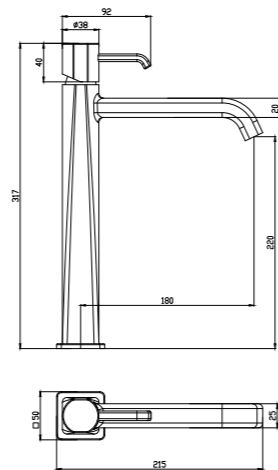
# art. 9114

Miscelatore monocomando lavabo prolungato con bocca lunga e scarico CLICK-CLACK.

Tall single-control mixer for washbasin with long spout and CLICK-CLACK waste.



cromo-chrome  
nero opaco-matt black



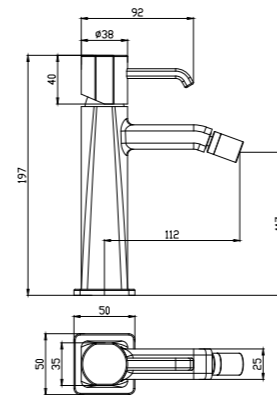
# art. 9120

Miscelatore monocomando bidet con scarico CLICK-CLACK.

Bidet single-control mixer with CLICK-CLACK waste.



cromo-chrome  
nero opaco-matt black





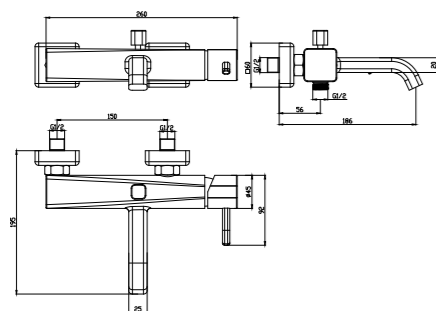
# art. 9100

Miscelatore monocomando esterno vasca con deviatore automatico e kit doccia.

Single lever bathtub mixer with automatic diverter and shower kit.



cromo-chrome  
nero opaco-matt black



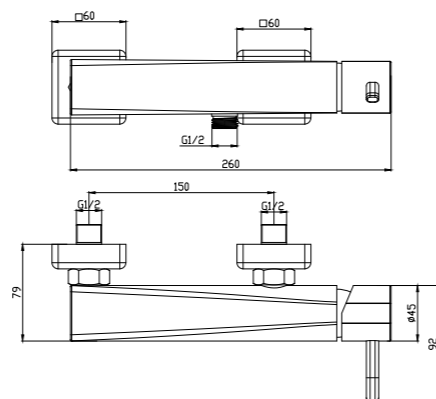
# art. 9130

Monocomando monocomando esterno doccia con attacco 1/2".

Single lever shower mixer 1/2" connection.



cromo-chrome  
nero opaco-matt black



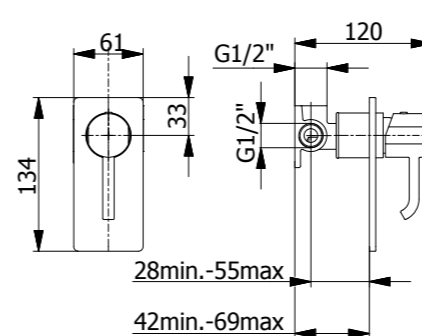
# art. 9140

Miscelatore monocomando incasso doccia 1/2" - 1/2".

Built-in single control mixer for shower 1/2" - 1/2".



cromo-chrome  
nero opaco-matt black



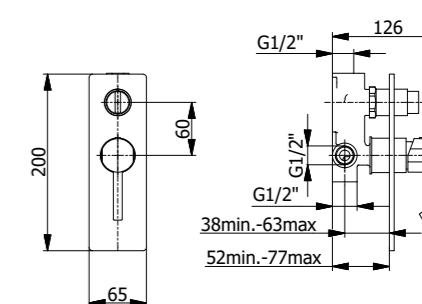
# art. 9150

Miscelatore monocomando incasso doccia con deviatore ceramico.

Built-in single-control mixer for shower with ceramic diverter.



cromo-chrome  
nero opaco-matt black



lui

lui





# l'equilibrio tra stile e design l'armonia della forma

the balance between style and design harmony of form



**art.9214**  
Monocomando lavabo prolungato  
Tall single-control mixer



**LEI.** collection.



L'armonia della forma si basa sull'ordine, il design della collezione LEI amplifica questo concetto, l'equilibrio tra stile e design dona alla collezione un outfit attuale rendendolo il protagonista dell'attuale panorama domestico.

The harmony of the form is based on order, the design of the LEI collection amplifies this concept, the balance between style and design gives the collection a current outfit making it the protagonist of the current domestic scene.



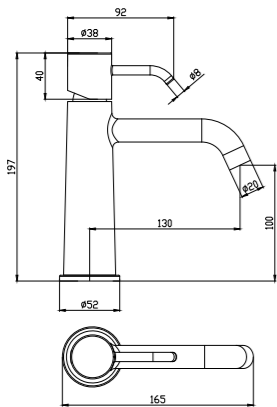
# art. 9210

Miscelatore monocomando lavabo con scarico CLICK-CLACK.

Single-control mixer for washbasin with CLICK-CLACK waste.



cromo-chrome  
nero opaco-matt black



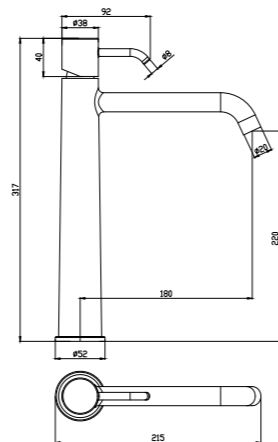
# art. 9214

Miscelatore monocomando lavabo prolungato con bocca lunga e scarico CLICK-CLACK.

Tall single-control mixer for washbasin with long spout and CLICK-CLACK waste.



cromo-chrome  
nero opaco-matt black



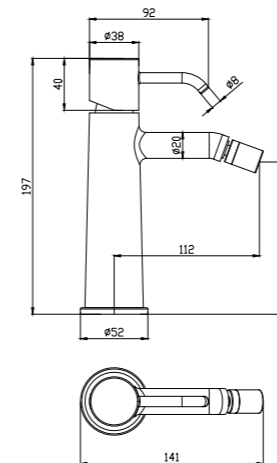
# art. 9220

Miscelatore monocomando bidet con scarico CLICK-CLACK.

Bidet single-control mixer with CLICK-CLACK waste.



cromo-chrome  
nero opaco-matt black







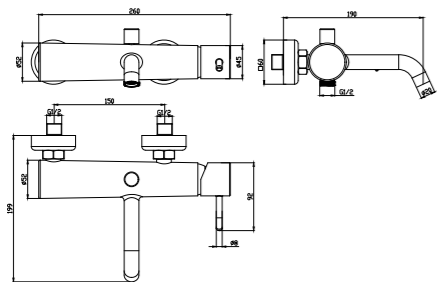
# art. 9200

Miscelatore monocomando esterno vasca con deviatore automatico e kit doccia.

Single lever bathtub mixer with automatic diverter and shower kit.



cromo-chrome  
nero opaco-matt black



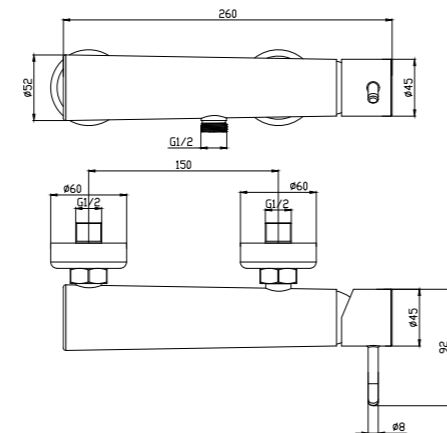
# art. 9230

Monocomando monocomando esterno doccia con attacco 1/2".

Single lever shower mixer 1/2" connection.



cromo-chrome  
nero opaco-matt black



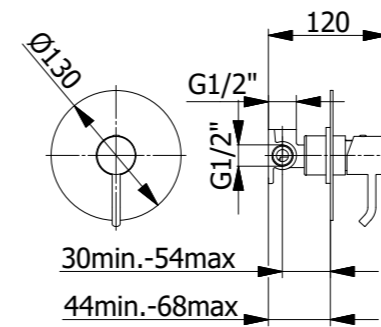
# art. 9240

Miscelatore monocomando incasso doccia 1/2" - 1/2".

Built-in single control mixer for shower 1/2" - 1/2".



cromo-chrome  
nero opaco-matt black



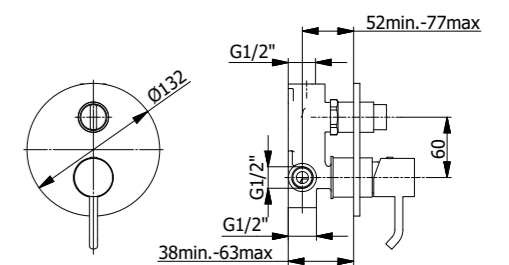
# art. 9250

Miscelatore monocomando incasso doccia con deviatore ceramico.

Built-in single-control mixer for shower with ceramic diverter.



cromo-chrome  
nero opaco-matt black



lei



connubio di  
tradizione e modernità  
combination of tradition and modernity



Connubio di tradizione e modernità, design essenziale ma d'impatto, la sofisticata trama incisa sulla superficie curva della leva, la perfetta rappresentazione tra stile e creatività. Linee sofisticate dal sapore industriale ma al contempo glamour e capaci di sedurre.

A combination of tradition and modern style, essential but powerful design, the sophisticated texture engraved on the curved surface of the lever, is the perfect representation of style and creativity. Sophisticated lines with an industrial flavour but at the same time glamorous and capable of seducing.

**LUI EVOLUTION.** collection.

art.9114E  
Monocomando lavabo prolungato  
Tall single-control mixer





connubio di  
tradizione e  
modernità,  
tecnica e  
creatività

connubio of tradition and modernity



**LUI EVOLUTION.** collection.

art. 9110E

cromo-chrome  
nero opaco-matt black  
rosso-red

art. 9114E

cromo-chrome  
nero opaco-matt black  
rosso-red

art. 9120E

cromo-chrome  
nero opaco-matt black  
rosso-red

art. 9100E

cromo-chrome  
nero opaco-matt black  
rosso-red

art. 9130E

cromo-chrome  
nero opaco-matt black  
rosso-red

art. 9140E

cromo-chrome  
nero opaco-matt black  
rosso-red

art. 9150E

cromo-chrome  
nero opaco-matt black  
rosso-red



Lui evolution



# ispirati dal desiderio realizzare stile, i dettagli personalizzano l'abitare

inspired by the desire to create style, the details personalize the living space



Ispirati dal desiderio di realizzare stile, la texture ne definisce il carattere, i dettagli personalizzano il luogo dell'abitare più privato, in puro benessere. La pura bellezza della forma curva si arricchisce di sorprendenti note di luce riflesse dalla trama della leva.

Inspired by the desire to create style, the texture defines its character, the details personalize the most private living space, defining pure well-being. The pure beauty of the curved shape is enriched with surprising notes of light reflected by the texture of the lever.



ispirati dal desiderio  
realizzare stile,  
i dettagli  
personalizzano  
l'abitare



inspired by desire achieve style,  
details personalize living

**LEI EVOLUTION.** collection.

art. 9210E

cromo-chrome  
nero opaco-matt black  
rosso-red

art. 9214E

cromo-chrome  
nero opaco-matt black  
rosso-red

art. 9220E

cromo-chrome  
nero opaco-matt black  
rosso-red

art. 9200E

cromo-chrome  
nero opaco-matt black  
rosso-red

art. 9230E

cromo-chrome  
nero opaco-matt black  
rosso-red

art. 9240E

cromo-chrome  
nero opaco-matt black  
rosso-red

art. 9250E

cromo-chrome  
nero opaco-matt black  
rosso-red



lei evolution





la profonda conoscenza  
delle lavorazioni

**ACIARIUM.** collection.

**ACCIAIO INOX 316L**

La profonda conoscenza delle lavorazioni dell'acciaio costituisce da secoli il patrimonio degli abitanti delle valli prealpine a Nord di Brescia. Un materiale nobile e prezioso, duraturo nel tempo, che garantisce la massima igiene a contatto con l'acqua. L'amore per le cose fatte bene, attenzione al rapporto tra bellezza e funzionalità sono il tratto distintivo della collezione ACIARIUM proposta da DEMM rubinetteria.

**316L STAINLESS STEEL**

The in-depth knowledge of steel processing has been the heritage of the inhabitants of the pre-Alpine valleys north of Brescia for centuries. A noble and precious material, long-lasting, which guarantees maximum hygiene in contact with water. The love for things done well, attention to the relationship between beauty and functionality are the hallmark of the ACIARIUM collection proposed by DEMM taps.

316L  
stainless  
steel



art.9014  
Monocomando lavabo prolungato  
Tall single-control mixer for washbasin



art.9040  
Miscelatore doccia incasso  
Built-in shower



grazia e armonia della  
forma tonda





art.9018  
Monocomando lavabo incasso  
Built-in washbasin mixer

art.9005  
Batteria vasca con deviatore  
4-hole deck mounted bathtub mixer

nobile e prezioso,  
duraturo nel tempo

noble and precious, lasting over time



**ACIARIUM.** collection.



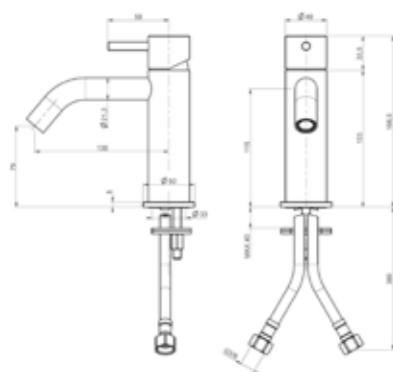
## art. 9010

Miscelatore monocomando lavabo senza scarico.

Washbasin tap without waste.



acciaio-steel



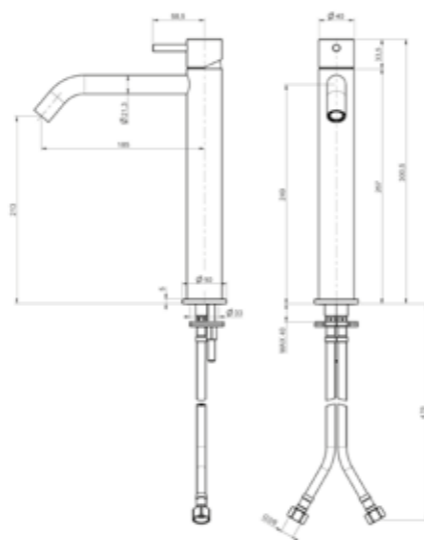
## art. 9014

Miscelatore monocomando lavabo alto senza scarico.

High washbasin tap without waste.



acciaio-steel



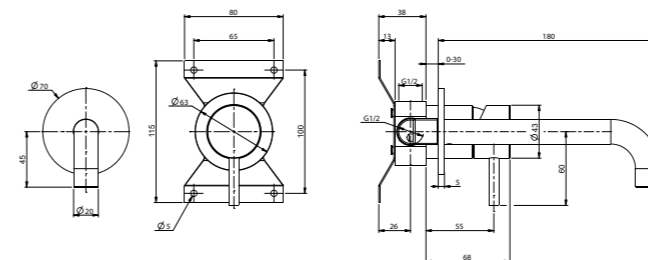
## art. 9018

Miscelatore monocomando incasso lavabo con bocca senza scarico.

Built-in washbasin mixer with wall spout, without waste.



acciaio-steel



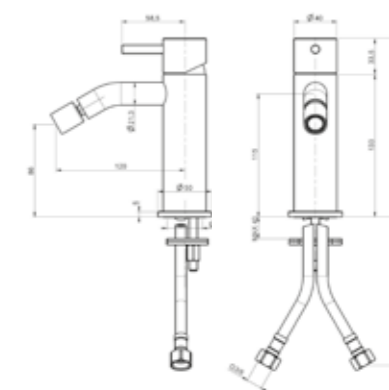
## art. 9020

Miscelatore bidet senza scarico.

Bidet tap without waste.



acciaio-steel









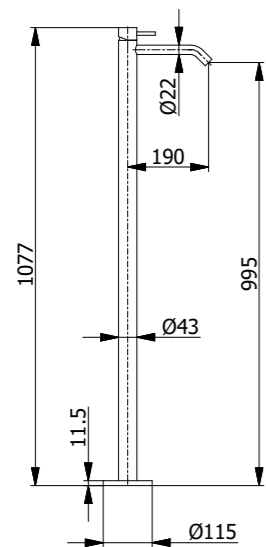
# art. 9015

Miscelatore lavabo a pavimento.

Washbasin floor tap.



acciaio-steel



# art. 9002

Miscelatore bordo vasca a pavimento con bocca quadrata.

Free-standing beside bathtub with square spout.



acciaio-steel

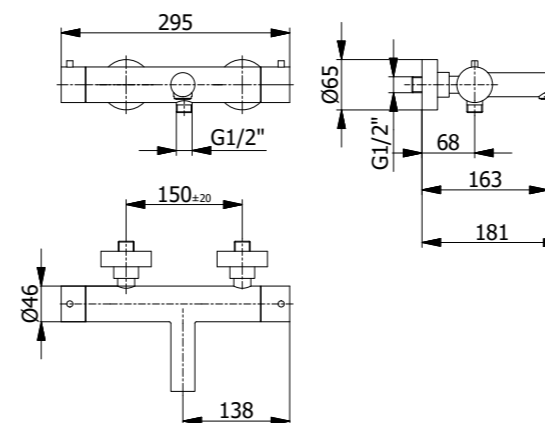
# art. 9007

Miscelatore termostatico vasca esterno a parete con 2 uscite senza kit doccia.

External wall-mounted bath thermostatic mixer with two outlets without shower kit.



acciaio-steel



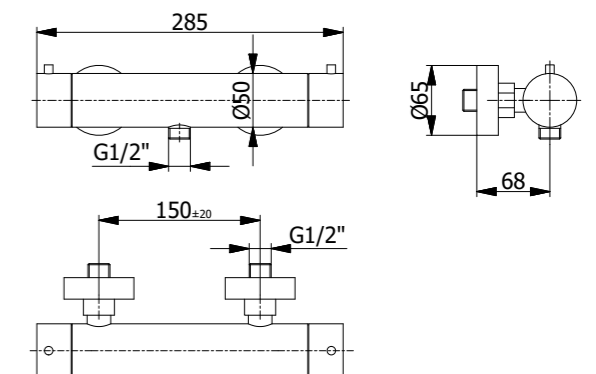
# art. 9035

Miscelatore termostatico esterno a parete senza kit doccia.

External wall-mounted thermostatic mixer without shower kit.



acciaio-steel



aciarium

aciarium

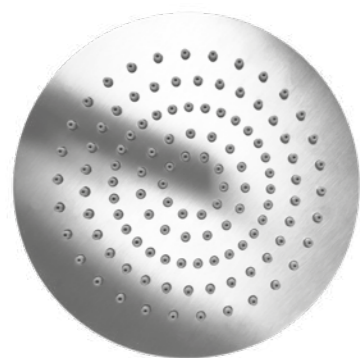




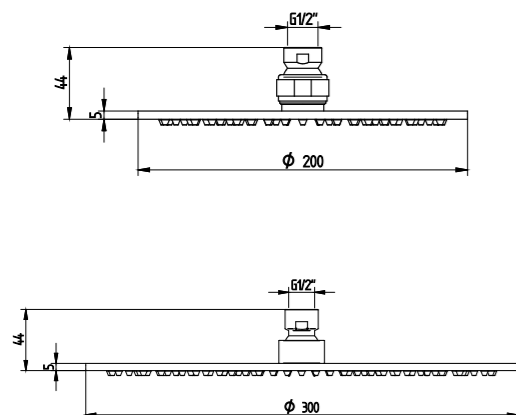
## art. 9060

Soffione Ø200-300 mm.

Ø200-300 mm showerhead.



acciaio-steel  
Ø200 mm  
acciaio-steel  
Ø300 mm



## art. 9065

Braccio doccia a parete 400 mm.

400 mm showerhead wall arm.



acciaio-steel

## art. 9066

Braccio doccia a soffitto L. 30 cm.

L. 30 cm showerhead ceiling arm.



acciaio-steel

## art. 9070

Kit presa acqua con supporto doccia a parete.

Wall water inlet with hand shower support kit.



acciaio-steel

## art. 9072

Kit doccetta con supporto e presa acqua cilindrica separata.

Handshower with support and separate cylindrical water inlet kit.



acciaio-steel



## art. 9073

Kit doccetta con sistema shut-off.

Handshower kit with shut-off system.



acciaio-steel

## art. 9075

Presa acqua cilindrica M 1/2".

Cylindrical water inlet M 1/2".



acciaio-steel



## art. 9077

Supporto doccia.

Shower support.



acciaio-steel

## art. 9079

Doccia cilindro.

Cylindrical hand shower.



acciaio-steel

## art. 9081

Piletta automatica universale.

Universal CLICK-CLACK waste.



acciaio-steel



## art. 9083

Sifone per lavabo.

Washbasin siphon.



acciaio-steel

## art. 9078

Presa acqua con supporto doccia.

Water inlet with shower support.



acciaio-steel

## art. 9080

Flessibile 150 cm.

150 cm shower hose.



acciaio-steel

## art. 9082

Rubinetto sottolavabo.

Under-basin tap.

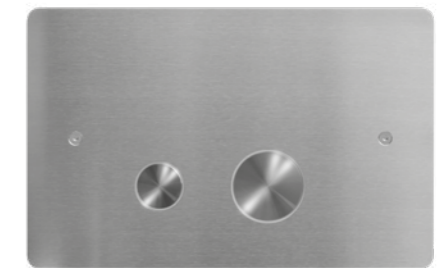


acciaio-steel

## art. 9084

Placca WC compatibile con sistemi GEBERIT.

WC flush plate compatible with GEBERIT systems.



acciaio-steel

aciarium







MY TIME propone un' estetica sofisticata ma non predominante all'interno dell'ambiente bagno, i dettagli sono visibili ma diventano un tutt'uno con il contesto. L'ambizione di essere un prodotto senza tempo denota il suo carattere libero. Essenziale, concreta e pragmatica.

MY TIME is esthetically sophisticated but not overpowering inside the bathroom environment, it's details are visible but become blended in the whole context. The ambition of being a timeless product denotes it's character. Essential, Concrete and pragmatic.



# essenzialmente sono libero, mi definisco senza tempo

essentially I am free, I define myself as timeless



**art. 7110**  
Monocomando lavabo  
Single-control mixer for washbasin

**art.7114**  
Monocomando lavabo prolungato  
Tall single-control mixer for washbasin





the details are visible, but they become one with the context

**i dettagli sono visibili, ma  
diventano un tutt'uno  
con il contesto**



**art.7118**  
Monocomando incasso lavabo con bocca senza scarico  
Built-in washbasin mixer with wall spout, without waste

**art.7100**  
Monocomando esterno  
vasca deviatore  
automatico  
Single lever  
bath shower  
mixer with  
automatic diverter

**art. 7110**  
Monocomando  
lavabo  
Single-control  
mixer for  
washbasin

**art.7114**  
Monocomando  
lavabo prolungato  
Tall single-control  
mixer for  
washbasin

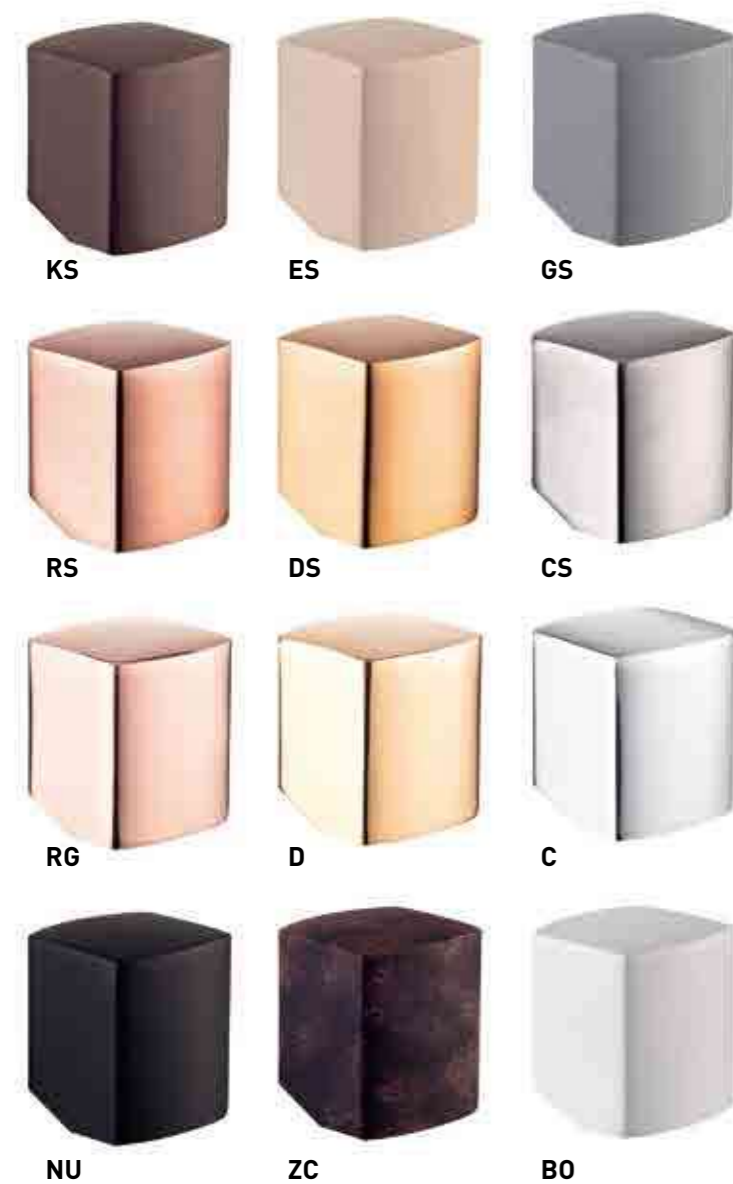
**art.7118**  
Monocomando incasso  
lavabo con bocca  
senza scarico  
Built-in washbasin  
mixer with wall spout,  
without waste

**art.7120**  
Monocomando  
bidet  
Bidet  
single-control  
mixer

**art.7130**  
Monocomando  
esterno  
doccia  
attacco 1/2"  
Single lever  
shower  
1/2" connection

**art.7140**  
Monocomando  
incasso  
doccia 1/2"  
Built-in single  
control for  
shower 1/2"

**art.7150**  
Monocomando  
incasso  
doccia con  
deviatore ceramico  
Built-in single  
control for  
shower with  
ceramic diverter



la vita è un'enorme tela, rovescia su di essa tutti i colori che puoi.

(Danny Kaye)

Le finiture proposte donano alla collezione un tocco di eleganza e spensieratezza.

# MY TIME . lifestyle. FINITURE

The proposed finishes give the collection a touch of elegance and light-heartedness.

# MY TIME. lifestyle. FINISHES

SABBIATO SAND BLASTED

KS. moka moka

ES. beige beige

GS. grigio grey

SPAZZOLATO BRUSHED

RS. oro rosa rose gold

DS. oro gold

CS. cromo chrome

LUCIDO BRIGHT

RG. oro rosa rose gold

D. oro gold

C. cromo chrome

OPACO MATT

NU. nero opaco matt black

ZC. cuoio leather

B0. bianco matt white



Il nero è un colore in sé, che riassume e consuma tutti gli altri.

(Henri Matisse)



my time BLACK

art.7114N  
Monocomando lavabo prolungato  
Tall single-control mixer for washbasin





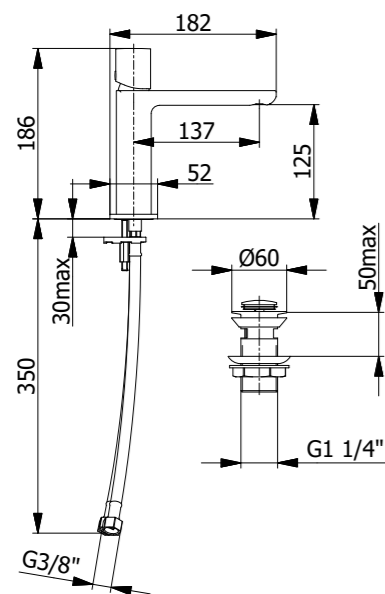
# art. 7110

Miscelatore monocomando lavabo con scarico CLICK-CLACK.

Single-control mixer for washbasin with CLICK-CLACK waste.



cromo-chrome



# art. 7110

Miscelatore monocomando lavabo con scarico CLICK-CLACK.

Single-control mixer for washbasin with CLICK-CLACK waste.



cromo-chrome



cromo-chrome

# art. 7110

Miscelatore monocomando lavabo con scarico CLICK-CLACK.

Single-control mixer for washbasin with CLICK-CLACK waste.



cromo-chrome



cromo-chrome



# art. 7195



ES  
beige  
beige  
€ 30,00



KS  
moka  
moka  
€ 30,00



D  
oro  
gold  
€ 30,00



RG  
oro rosa  
rose gold  
€ 30,00



C  
cromo  
chrome  
€ 10,00

my time

my time



# art. 7110N

Miscelatore monocomando lavabo con scarico CLICK-CLACK.

Single-control mixer for washbasin with CLICK-CLACK waste.



GS

nero opaco-matt black



ZG

nero opaco-matt black

# art. 7110N

Miscelatore monocomando lavabo con scarico CLICK-CLACK.

Single-control mixer for washbasin with CLICK-CLACK waste.



NU

nero opaco-matt black



CS

nero opaco-matt black

# art. 7110N

Miscelatore monocomando lavabo con scarico CLICK-CLACK.

Single-control mixer for washbasin with CLICK-CLACK waste.



DS

nero opaco-matt black



RS

nero opaco-matt black



# art. 7195



GS

grigio sabbato  
solid grey  
€ 30,00



ZG

cuoio  
leather  
€ 30,00



NU

nero opaco  
matt black  
€ 15,00



BO

bianco opaco  
matt white  
€ 30,00



CS

cromo spazzolato  
brushed chrome  
€ 30,00



DS

oro spazzolato  
brushed gold  
€ 30,00



RS

oro rosa spazzolato  
brushed rose gold  
€ 30,00

my time

my time





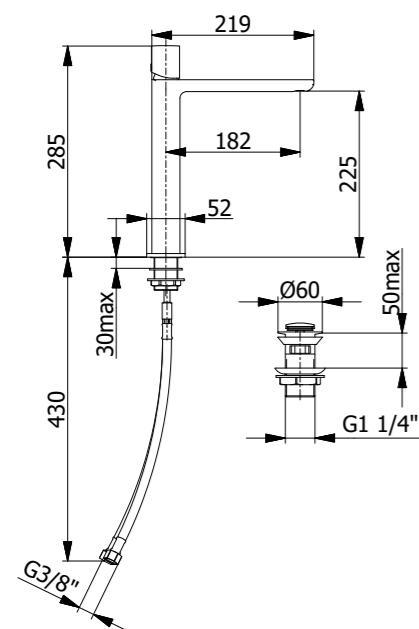
# art. 7114

Miscelatore monocomando lavabo prolungato con bocca lunga e scarico CLICK-CLACK.

Tall single-control mixer for washbasin with long spout and CLICK-CLACK waste.



cromo-chrome  
nero opaco-matt black



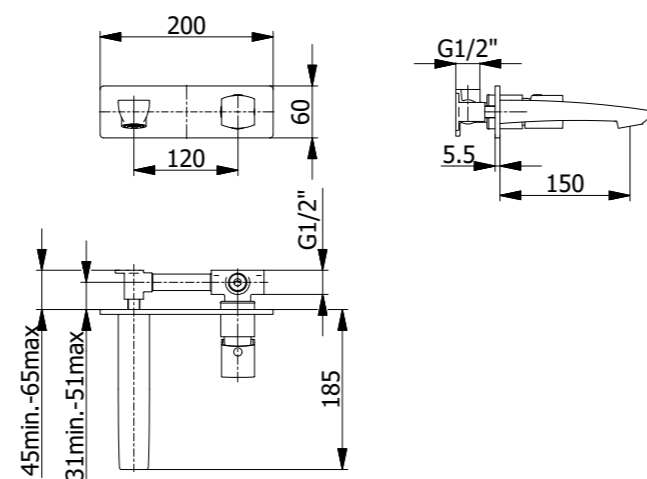
# art. 7118

Miscelatore monocomando incasso lavabo con bocca senza scarico.

Built-in washbasin mixer with wall spout, without waste.



cromo-chrome  
nero opaco-matt black



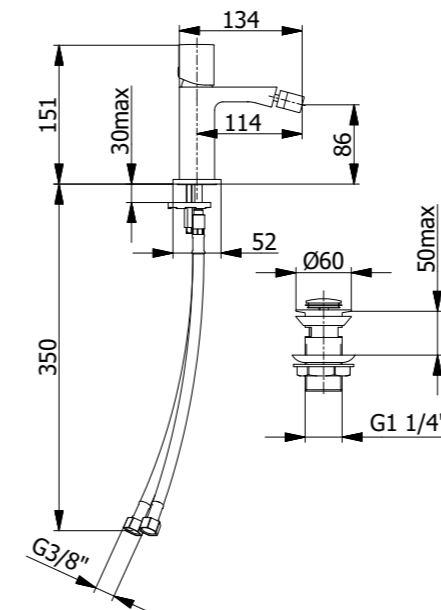
# art. 7120

Miscelatore monocomando bidet con scarico CLICK-CLACK.

Bidet single-control mixer with CLICK-CLACK waste.



cromo-chrome  
nero opaco-matt black



my time

my time



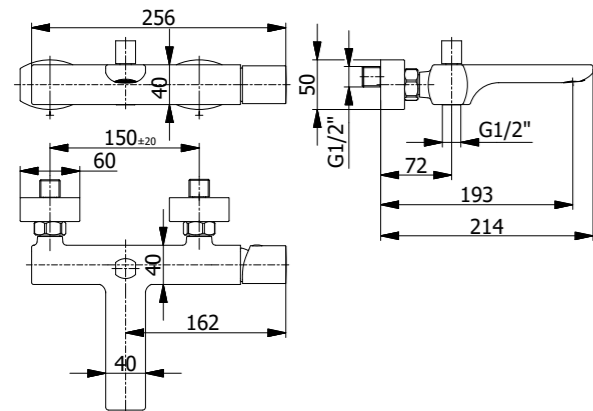
# art. 7100

Miscelatore monocomando esterno vasca con deviatore automatico e kit doccia.

Single lever bathtub mixer with automatic diverter and shower kit.



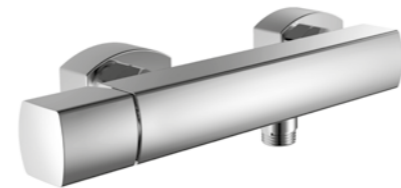
cromo-chrome  
nero opaco-matt black



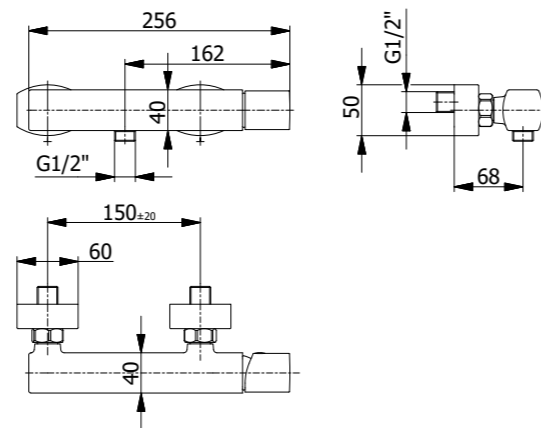
# art. 7130

Monocomando monocomando esterno doccia con attacco 1/2\".

Single lever shower mixer 1/2\" connection.



cromo-chrome  
nero opaco-matt black



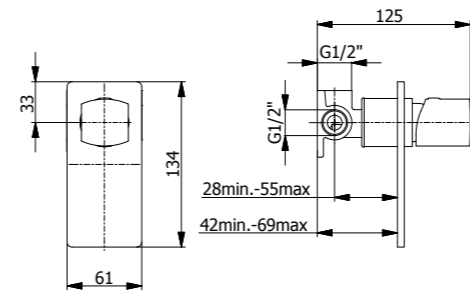
# art. 7140

Miscelatore monocomando incasso doccia 1/2\" - 1/2\"

Built-in single control mixer for shower 1/2\" - 1/2\".



cromo-chrome  
nero opaco-matt black



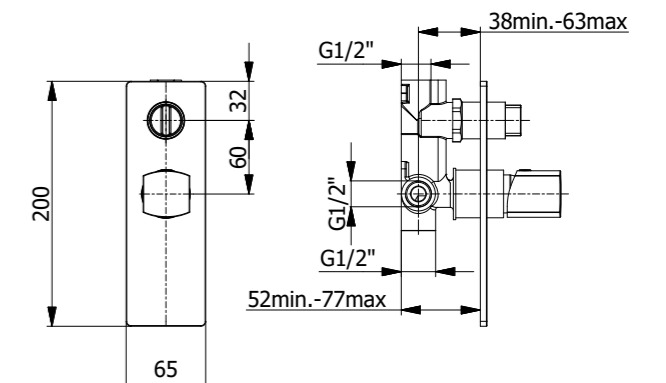
# art. 7150

Monocomando incasso doccia con deviatore ceramico.

Built-in single control for shower with ceramic diverter.



cromo-chrome  
nero opaco-matt black



my time

my time





art.7414  
Monocomando lavabo prolungato  
Tall single-control mixer for washbasin



at the service of your relaxation

Personalit' decisa, anima green, TIMELESS conquista il nuovo panorama domestico, la leva ergonomica migliora la presa anche con mani insaponate. TIMELESS, precisamente al vostro servizio, per assaporare momenti di puro relax, nel rispetto dell'ambiente.

Strong personality, green soul, TIMELESS conquers the new domestic panorama, the ergonomic lever improves grip even with soapy hands. TIMELESS, precisely at your service, to savor moments of pure relaxation, respecting the environment.

al  
servizio  
del  
vostro  
relax

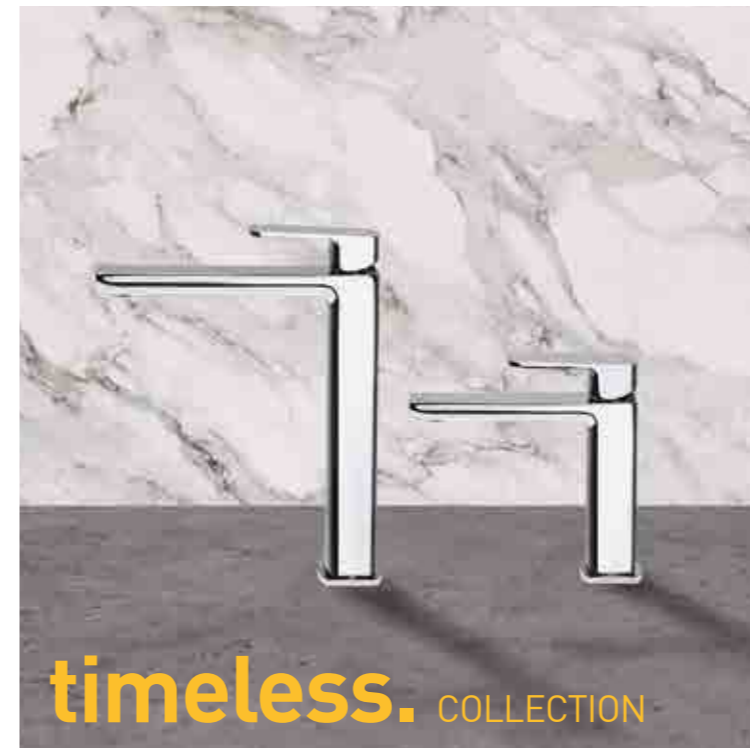




**art.7418**  
Monocomando incasso lavabo  
Built-in washbasin mixer

ergonomic, decisive, green soul

# ergonomica, decisa, anima green



**art.7400**  
Monocomando esterno vasca  
Single lever bath shower mixer



**art.7410**  
Monocomando  
lavabo con scarico  
CLICK-CLACK  
Single-control  
for washbasin,  
with CLICK-CLACK waste.

**art.7414**  
Monocomando  
lavabo prolungato  
Tall  
single-control  
mixer

**art.7430**  
Monocomando  
esterno  
doccia  
attacco 1/2"  
Single lever  
shower  
1/2" connection

**art.7440**  
Monocomando  
incasso  
doccia 1/2"  
Built-in single  
control for  
shower 1/2"

**art.7450**  
Monocomando  
incasso  
doccia con  
deviatore ceramico  
Built-in single  
control for  
shower with  
ceramic diverter





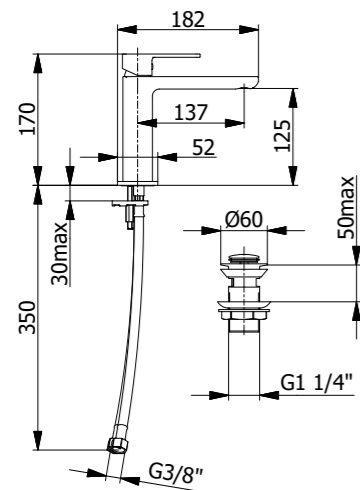
## art. 7410

Miscelatore monocomando lavabo con scarico CLICK-CLACK.

Single-control mixer for washbasin with CLICK-CLACK waste.



cromo-chrome  
nero opaco-matt black



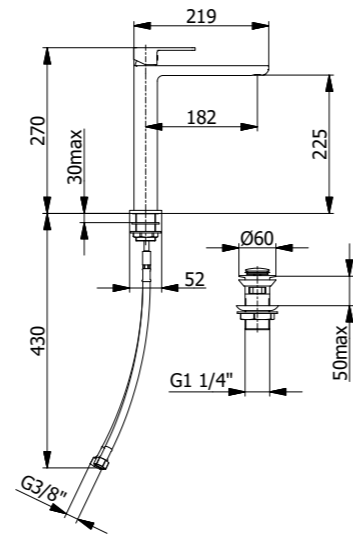
## art. 7414

Miscelatore monocomando lavabo prolungato con bocca lunga e scarico CLICK-CLACK.

Tall single-control mixer for washbasin with long spout and CLICK-CLACK waste.



cromo-chrome  
nero opaco-matt black



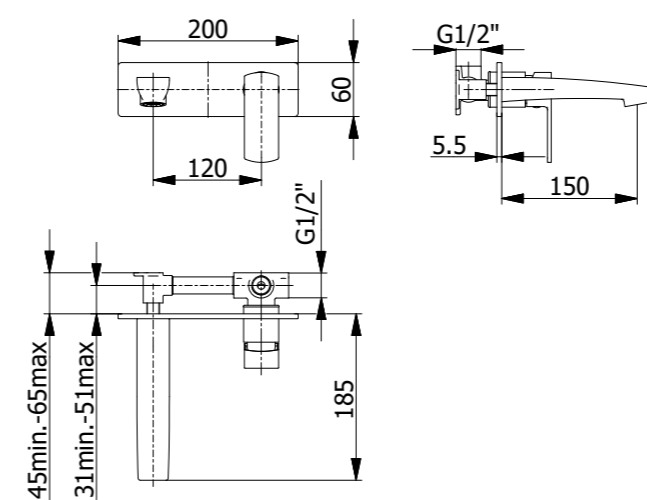
## art. 7418

Miscelatore monocomando incasso lavabo con bocca senza scarico.

Built-in washbasin mixer with wall spout, without waste.



cromo-chrome  
nero opaco-matt black



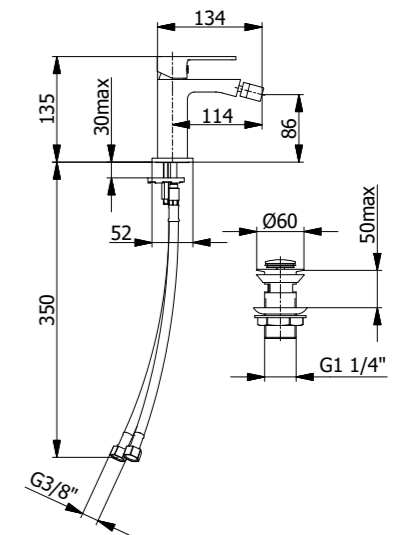
## art. 7420

Miscelatore monocomando bidet con scarico CLICK-CLACK.

Bidet single-control mixer with CLICK-CLACK waste.



cromo-chrome  
nero opaco-matt black





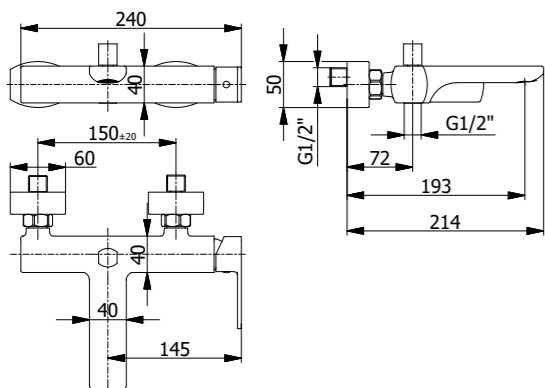
# art. 7400

Miscelatore monocomando esterno vasca con deviatore automatico e kit doccia.

Single lever bathtub mixer with automatic diverter and shower kit.



cromo-chrome  
nero opaco-matt black



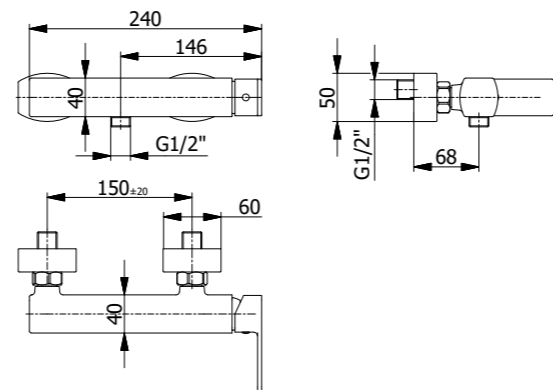
# art. 7430

Miscelatore monocomando esterno doccia con attacco 1/2\".

Single lever shower mixer 1/2\" connection.



cromo-chrome  
nero opaco-matt black



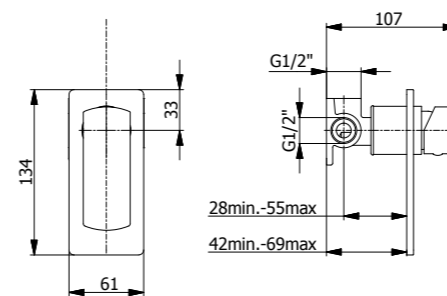
# art. 7440

Miscelatore monocomando incasso doccia 1/2\" - 1/2\"

Built-in single control mixer for shower 1/2\" - 1/2\".



cromo-chrome  
nero opaco-matt black



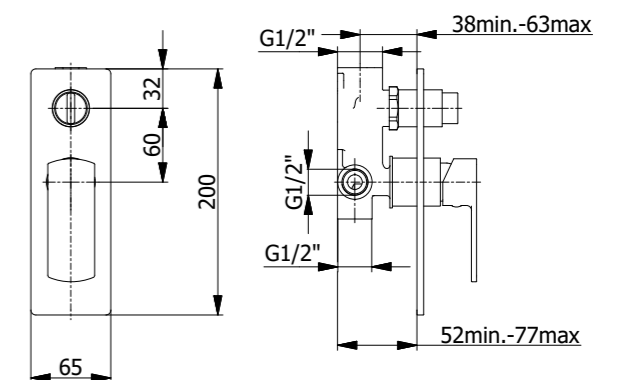
# art. 7450

Monocomando incasso doccia con deviatore ceramico.

Built-in single control for shower with ceramic diverter.



cromo-chrome  
nero opaco-matt black



timeless

timeless



**SHINE.** collection.



# rigore sinuoso, il giusto connubio tra eleganza e fermezza

sinuous rigor, the right combination of  
elegance and firmness



Il rigore della forma alleggerita da linee sinuose, il giusto connubio tra eleganza e fermezza, sono questi i punti distintivi che caratterizzano la collezione SHINE. La lucentezza degli spigoli, il riflesso delle morbide curve conferiscono all'ambiente bagno una profonda sensazione di eleganza e tranquillità.

The rigor of the shape lightened by sinuous lines, the right combination of elegance and firmness, are the distinctive points that characterize the SHINE collection. The brightness of the edges, the reflection of the soft curves give the bathroom a deep feeling of elegance and tranquility.





**art. 7200**  
Monocomando esterno vasca  
Single lever bath shower mixer



**art. 7240**  
Monocomando incasso doccia  
Built-in single control for shower

**art. 349**  
Doccia minimalista in ottone  
Brass minimalist handshower



**art. 7200**  
Monocomando esterno  
vasca deviatore  
automatico  
Single lever  
bath shower  
mixer with  
automatic diverter



**art. 7210**  
Monocomando  
lavabo  
Single-control  
mixer for  
washbasin



**art. 7214**  
Monocomando  
lavabo prolungato  
Tall single-control  
mixer for  
washbasin



**art. 7220**  
Monocomando  
bidet  
Bidet  
single-control  
mixer



**art. 7230**  
Monocomando  
esterno  
doccia  
attacco 1/2"  
Single lever  
shower  
1/2" connection



**art. 7240**  
Monocomando  
incasso  
doccia 1/2"  
Built-in single  
control for  
shower 1/2"



**art. 7250**  
Monocomando  
incasso  
doccia con  
deviatore ceramico  
Built-in single  
control for  
shower with  
ceramic diverter



**art. 7214**  
Monocomando lavabo prolungato  
Tall single-control mixer for washbasin

the clear trace of the edge, the softness of the reflection

la traccia netta dello  
spigolo, la morbidezza  
del riflesso



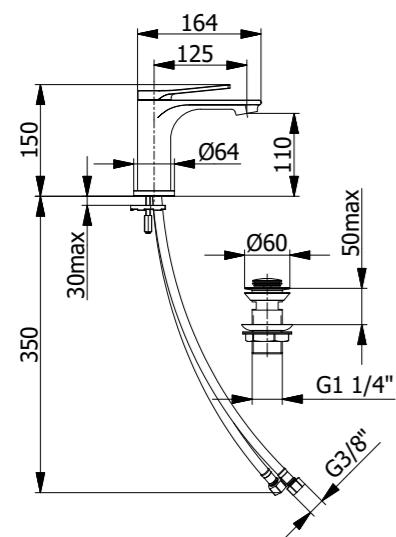
## art. 7210

Miscelatore monocomando lavabo con scarico CLICK-CLACK.

Single-control mixer for washbasin with CLICK-CLACK waste.



cromo-chrome



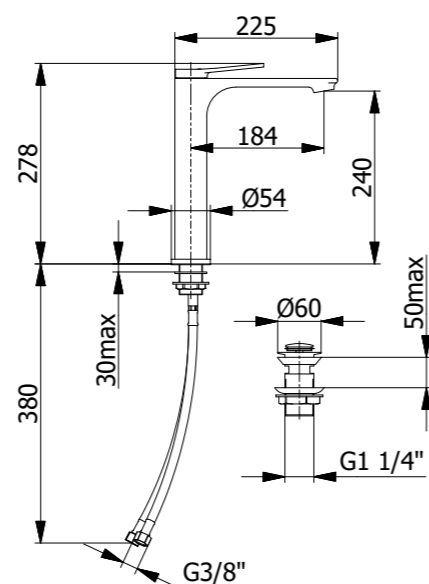
## art. 7214

Miscelatore monocomando lavabo prolungato con bocca lunga e scarico CLICK-CLACK.

Tall single-control mixer for washbasin with long spout and CLICK-CLACK waste.



cromo-chrome



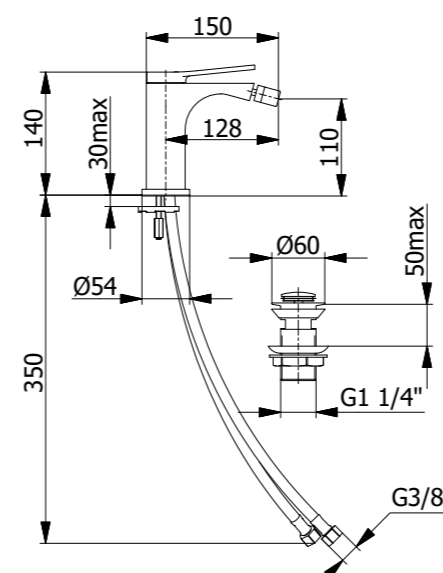
## art. 7220

Miscelatore monocomando bidet con scarico CLICK-CLACK.

Bidet single-control mixer with CLICK-CLACK waste.



cromo-chrome



shine

shine



## art. 7200

Miscelatore monocomando esterno vasca con deviatore automatico e kit doccia.

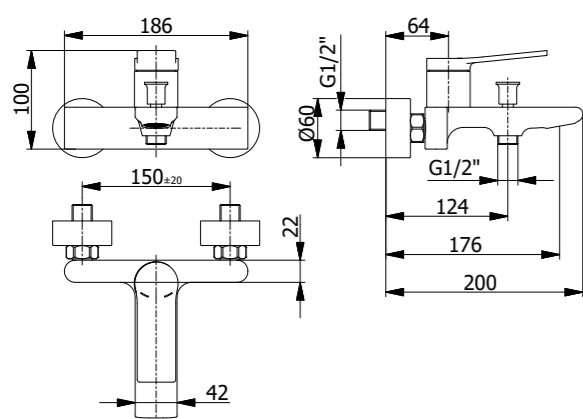
Single lever bathtub mixer with automatic diverter and shower kit.



shine



cromo-chrome



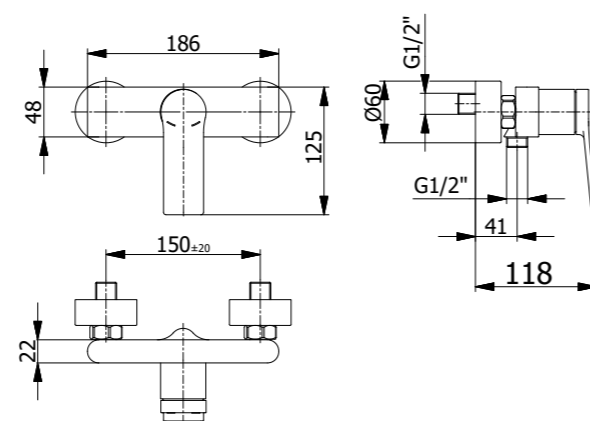
## art. 7230

Miscelatore monocomando esterno doccia con attacco 1/2\".

Single lever shower mixer 1/2\" connection.



cromo-chrome



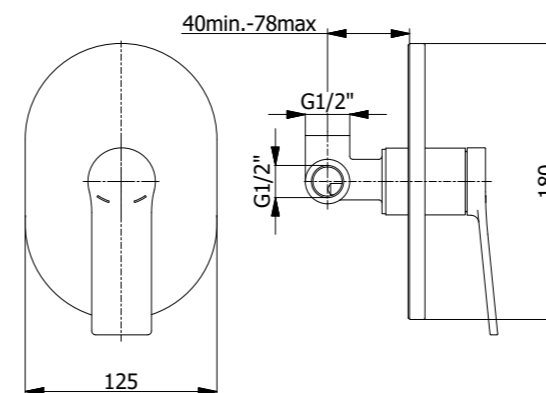
## art. 7240

Miscelatore monocomando incasso doccia 1/2\" - 1/2\"

Built-in single control mixer for shower 1/2\" - 1/2\".



cromo-chrome



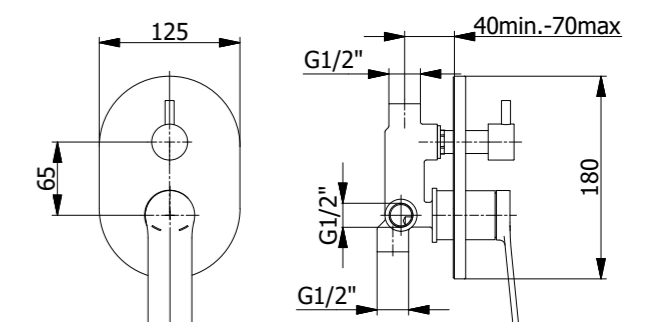
## art. 7250

Monocomando incasso doccia con deviatore ceramico.

Built-in single control for shower with ceramic diverter.



cromo-chrome



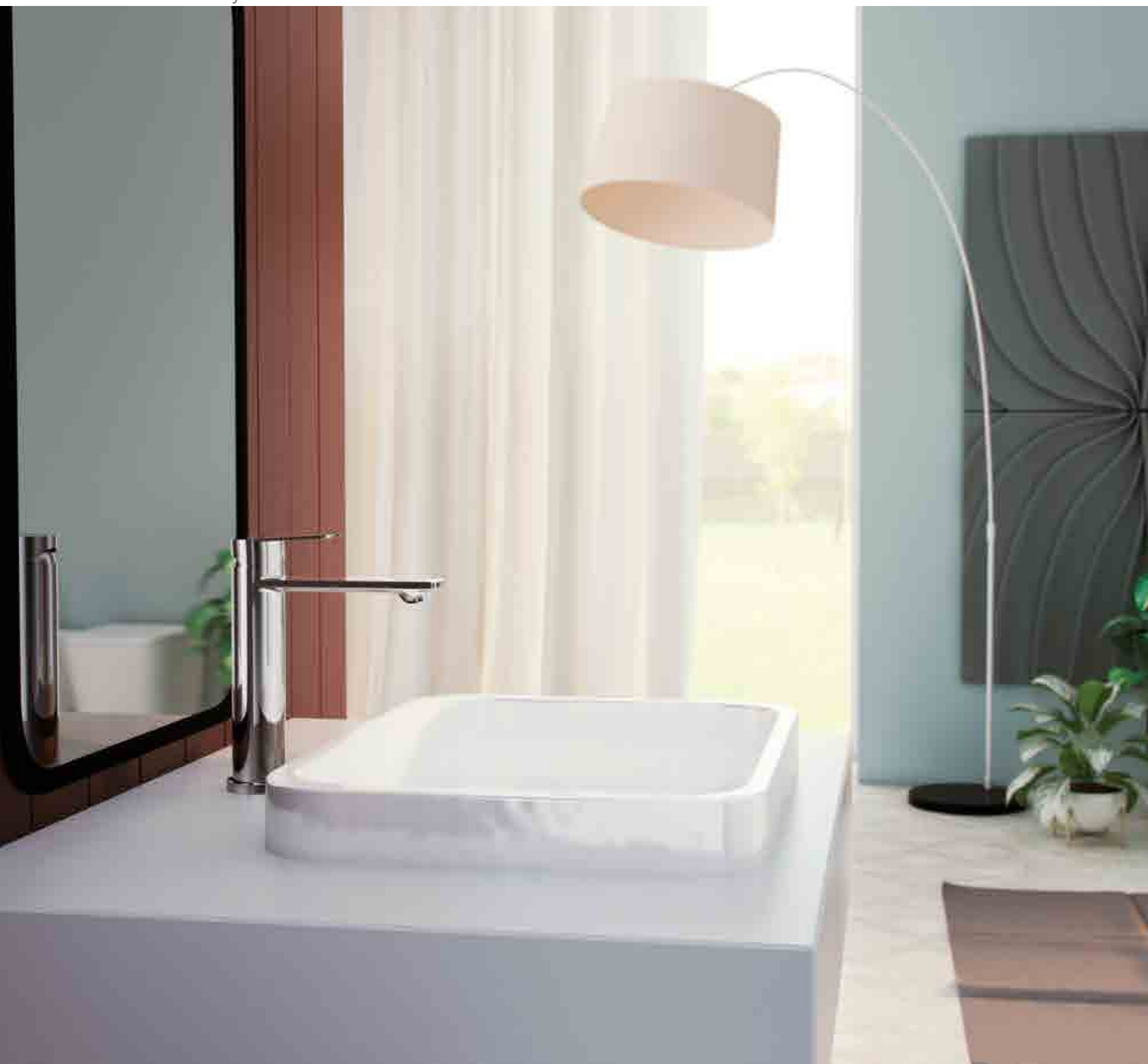
shine





# in totale armonia con se stessi e l'ambiente

in total harmony with themselves and the environment



**DRAKE.** collection.

Il suo carattere moderno, la silhouette ergonomica e pulita rappresentano la pura tradizione **DEMM**, look candido e luminoso suggerisce uno stile di vita equilibrato in totale armonia con se stessi e con l'ambiente, DRAKE ottimizza le risorse aiutando il consumatore a risparmiare ogni giorno acqua ed energia.

Its modern character, the ergonomic and clean silhouette represent the pure **DEMM** tradition, a candid and bright look suggests a balanced lifestyle in total harmony with oneself and with the environment, DRAKE optimizes resources helping the consumer to save water and energy every day



**art. 7310**  
Monocomando  
lavabo  
Single-control  
mixer for  
washbasin

**art.7314**  
Monocomando lavabo prolungato  
Tall single-control mixer for washbasin

candida  
emozione  
stile equilibrato



# ergonomica e pulita senza dimenticare la tradizione



art. 7300  
Monocomando esterno  
vasca deviatore  
automatico  
Single lever  
bath shower  
mixer with  
automatic diverter



art. 7310  
Monocomando  
lavabo  
Single-control  
mixer for  
washbasin



art. 7314  
Monocomando  
lavabo prolungato  
Tall single-control  
mixer for  
washbasin



art. 7320  
Monocomando  
bidet  
Bidet  
single-control  
mixer



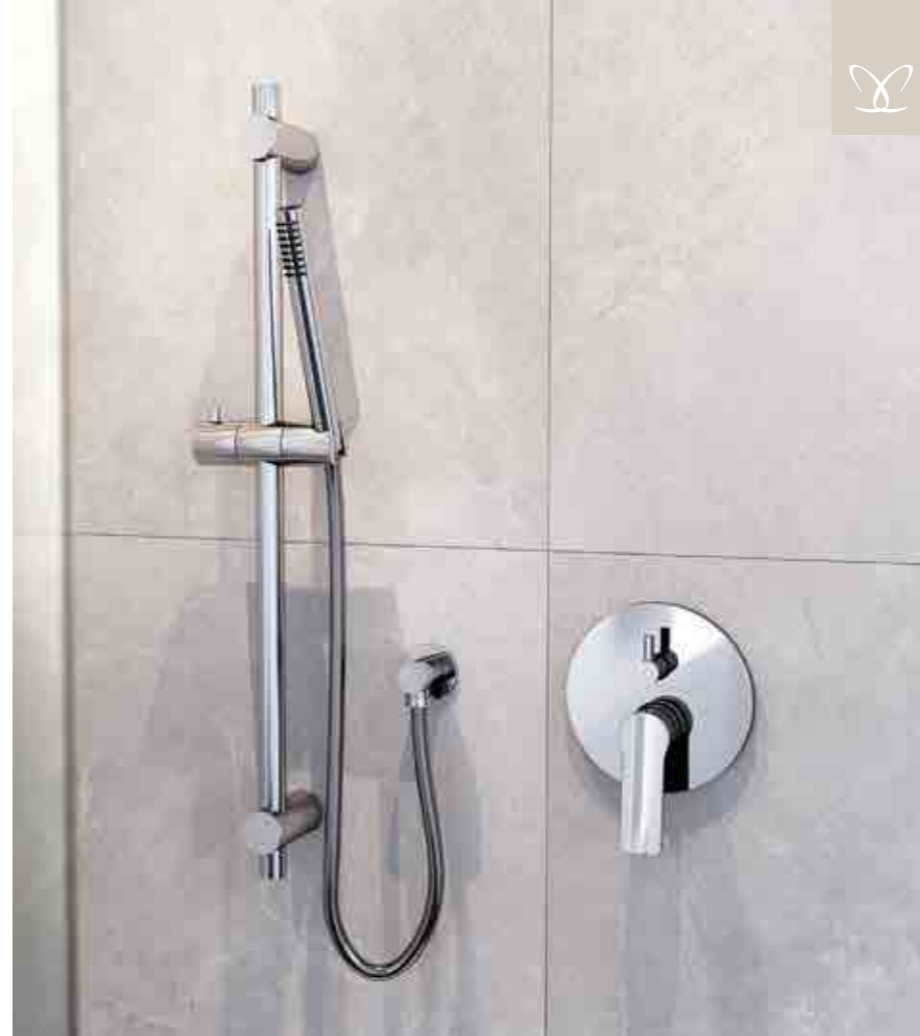
art. 7330  
Monocomando  
esterno  
doccia  
attacco 1/2"  
Single lever  
shower  
1/2" connection



art. 7340  
Monocomando  
incasso  
doccia 1/2"  
Built-in single  
control for  
shower 1/2"



art. 7350  
Monocomando  
incasso  
doccia con  
deviatore ceramico  
Built-in single  
control for  
shower with  
ceramic diverter



**DRAKE.** collection.



**art. 7350**  
Monocomando incasso doccia con  
deviatore ceramico  
Built-in single control for shower  
with ceramic diverter





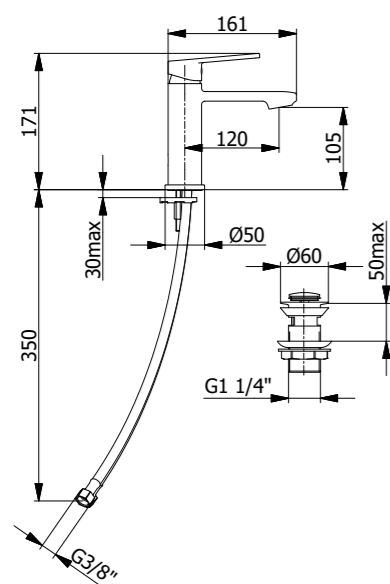
## art. 7310

Miscelatore monocomando lavabo con scarico CLICK-CLACK.

Single-control mixer for washbasin with CLICK-CLACK waste.



cromo-chrome



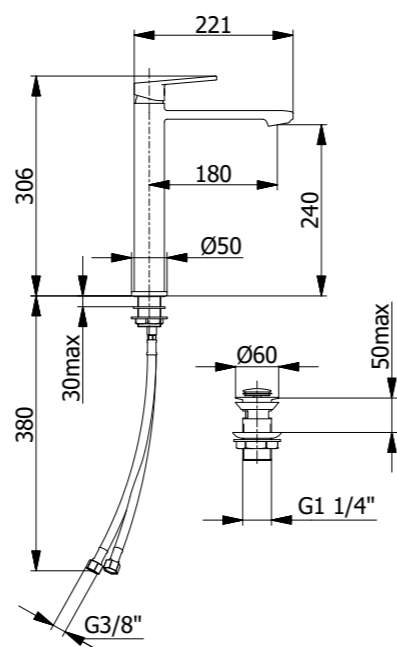
## art. 7314

Miscelatore monocomando lavabo prolungato con bocca lunga e scarico CLICK-CLACK.

Tall single-control mixer for washbasin with long spout and CLICK-CLACK waste.



cromo-chrome



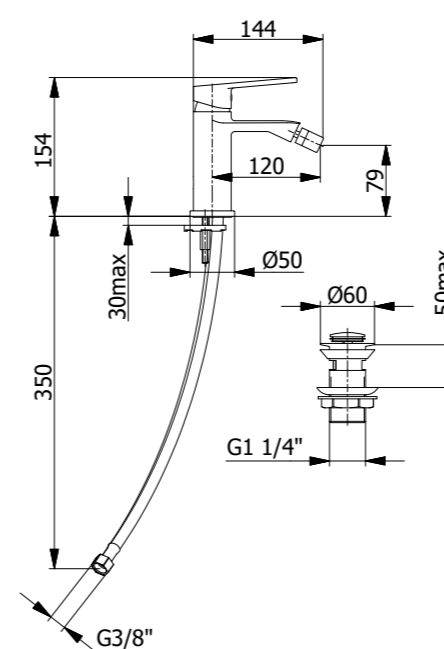
## art. 7320

Miscelatore monocomando bidet con scarico CLICK-CLACK.

Bidet single-control mixer with CLICK-CLACK waste.



cromo-chrome



drake

drake





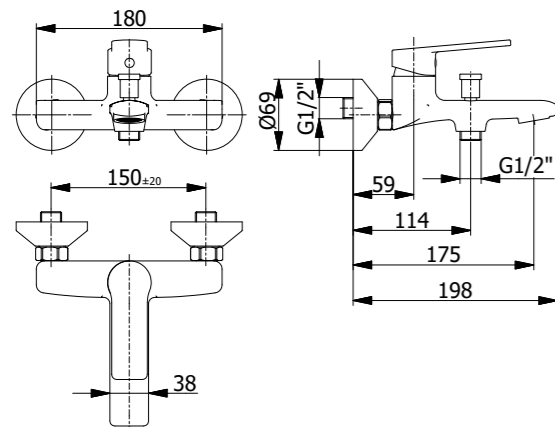
# art. 7300

Miscelatore monocomando esterno vasca con deviatore automatico e kit doccia.

Single lever bathtub mixer with automatic diverter and shower kit.



cromo-chrome



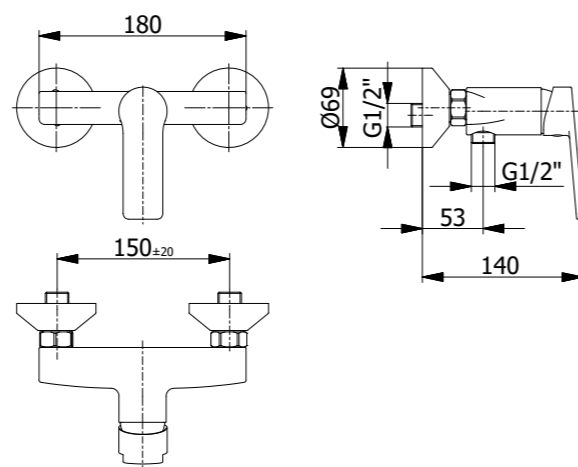
# art. 7330

Miscelatore monocomando esterno doccia con attacco 1/2".

Single lever shower mixer 1/2" connection.



cromo-chrome



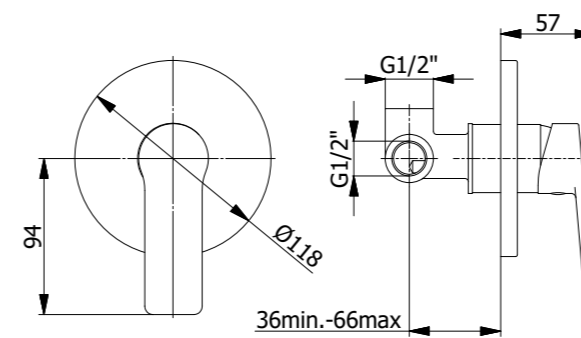
# art. 7340

Miscelatore monocomando incasso doccia 1/2" - 1/2".

Built-in single control mixer for shower 1/2" - 1/2".



cromo-chrome



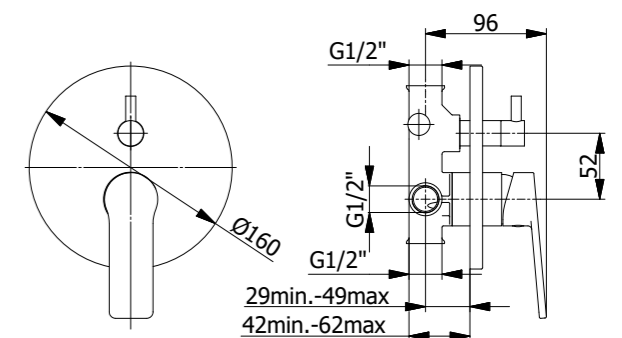
# art. 7350

Monocomando incasso doccia con deviatore ceramico.

Built-in single control for shower with ceramic diverter.



cromo-chrome



drake

drake



SLEEK. collection



art. 9910  
Monocomando lavabo con scarico  
Single-control mixer for washbasin



# esprimi il tuo stile, non seguire le mode

L'ambiente bagno non deve solamente seguire le mode, ma anche esprimere il suo stile, chi apprezza la personalizzazione discreta si innamorerà della nostra linea di rubinetteria SLEEK, grazie alle svariate finiture è possibile creare effetti cromatici di forte impatto.

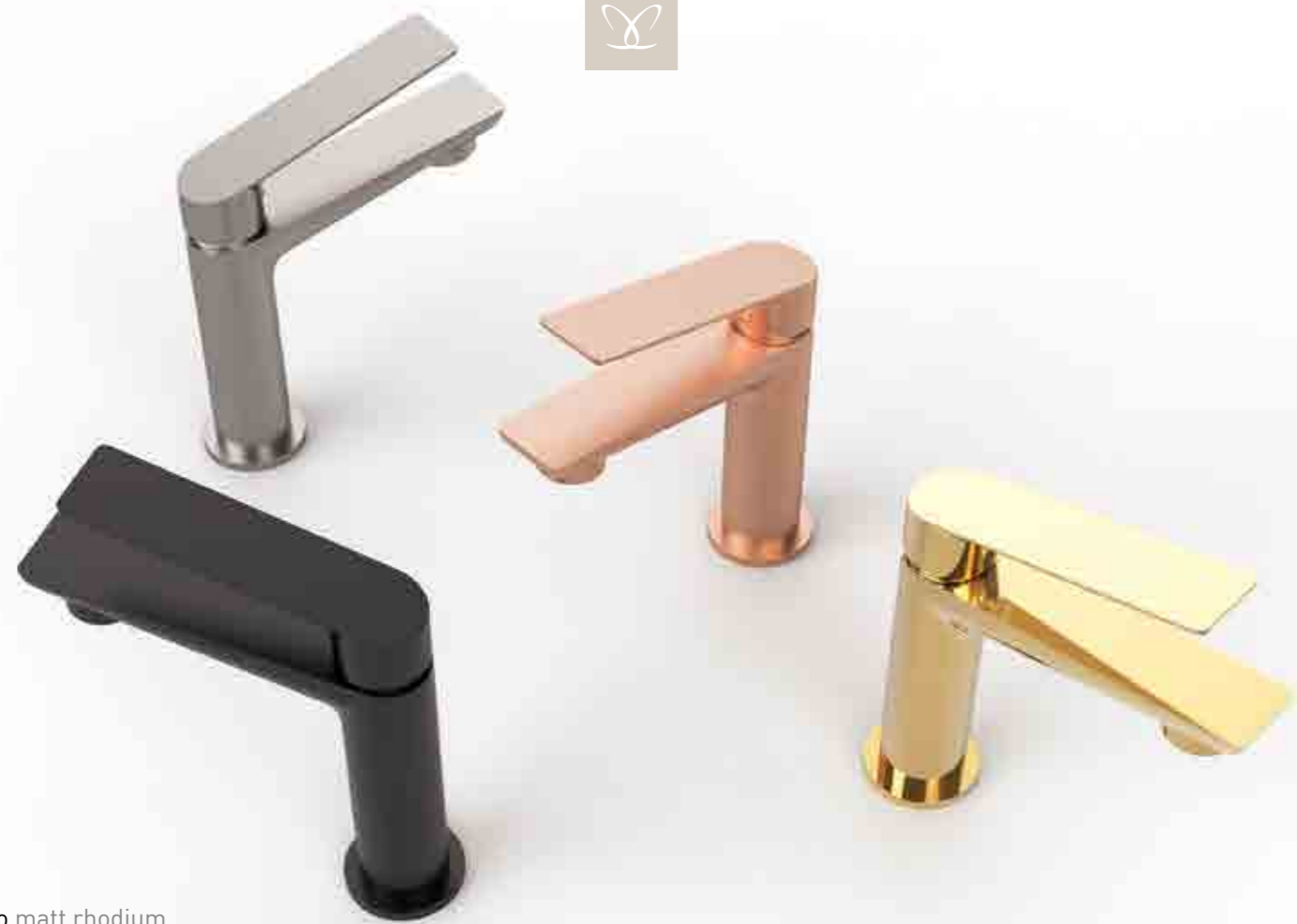
The bathroom environment should not only follow fashion, but also express its style, those who appreciate discrete personalization will fall in love with our line of taps. With SLEEK, thanks to it's many finishes, you can create a high impact colour effect.

express your style, don't follow trends



art. 9918  
Monocomando incasso lavabo  
Single-control mixer for washbasin





rodio opaco matt rhodium  
 oro rosa rose gold  
 nero opaco black matt  
 ottonato bright brass

**SLEEK.** cool. colors

I colori,  
 come i lineamenti,  
 seguono i cambiamenti  
 delle emozioni.

(Pablo Picasso)

1. rodio opaco matt rhodium
2. oro rosa rose gold
3. nero opaco black matt
4. ottonato bright brass



**art. 9910 HU**  
 Monocomando lavabo  
 Single-control mixer for washbasin



**art. 9940**  
 Monocomando incasso doccia  
 Built-in single control mixer for shower



**art. 9900 ZB**  
 Monocomando esterno vasca  
 Single lever buthtub mixer

**art. 9918 ZB**  
 Monocomando incasso lavabo  
 Built-in washbasin mixer





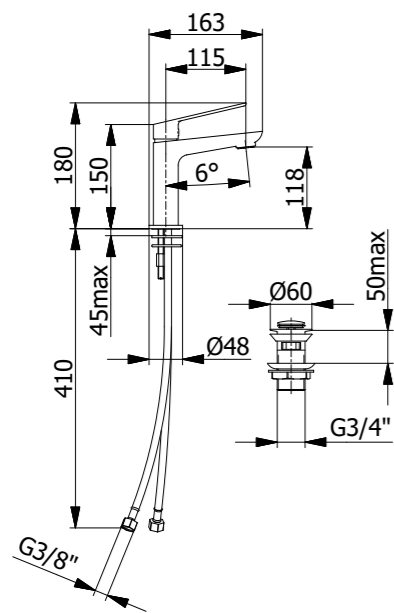
## art. 9910

Miscelatore monocomando lavabo con scarico CLICK-CLACK.

Single-control mixer for washbasin with CLICK-CLACK waste.



cromo-chrome



## art. 9910NU

Miscelatore monocomando lavabo con scarico CLICK-CLACK.

Single-control mixer for washbasin with CLICK-CLACK waste.



nero opaco-matt black

## art. 9910T



ottonato-bright brass

## art. 9910HU

Miscelatore monocomando lavabo con scarico CLICK-CLACK.

Single-control mixer for washbasin with CLICK-CLACK waste.



nichel spazzolato  
brushed nickel

## art. 9910RG



oro rosa-rose gold

## art. 9910ZB

Miscelatore monocomando lavabo con scarico CLICK-CLACK.

Single-control mixer for washbasin with CLICK-CLACK waste.



ottone opaco-matt brass

## art. 9910RM



rodio opaco-matt rhodium

sleek

sleek



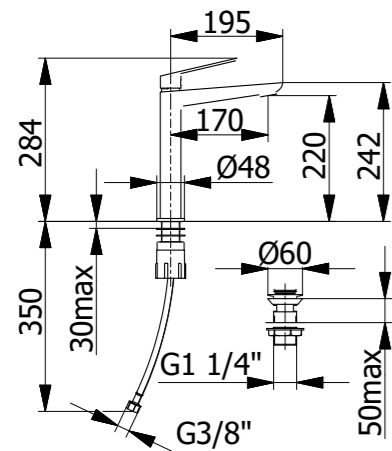
# art. 9914

Miscelatore monocomando lavabo prolungato con bocca lunga e scarico CLICK-CLACK.

Tall single-control mixer for washbasin with long spout and CLICK-CLACK waste.



cromo-chrome  
nero opaco-matt black  
ottonato-bright brass  
nichel spazzolato-brushed nickel  
ottone spazzolato opaco-matt brass  
oro rosa-rose gold  
rodio opaco-matt rhodium



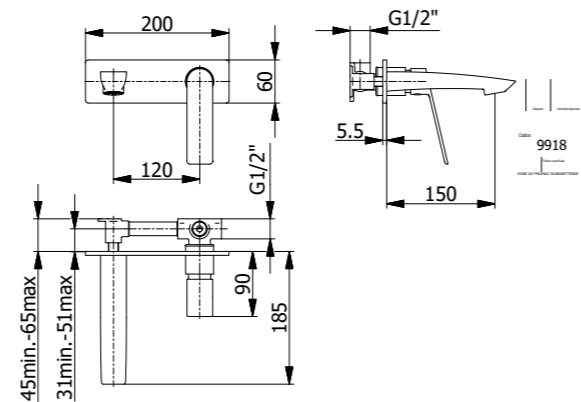
# art. 9918

Miscelatore monocomando incasso lavabo con bocca senza scarico.

Built-in washbasin mixer with wall spout, without waste.



cromo-chrome  
nero opaco-matt black  
ottonato-bright brass  
nichel spazzolato-brushed nickel  
ottone spazzolato opaco-matt brass  
oro rosa-rose gold  
rodio opaco-matt rhodium



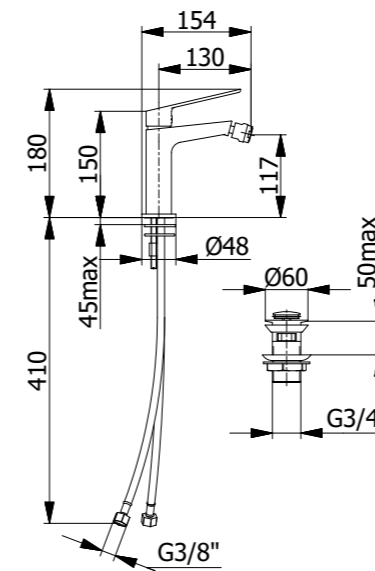
# art. 9920

Miscelatore monocomando bidet con scarico CLICK-CLACK.

Bidet single-control mixer with CLICK-CLACK waste.



cromo-chrome  
nero opaco-matt black  
ottonato-bright brass  
nichel spazzolato-brushed nickel  
ottone spazzolato opaco-matt brass  
oro rosa-rose gold  
rodio opaco-matt rhodium



sleek

sleek



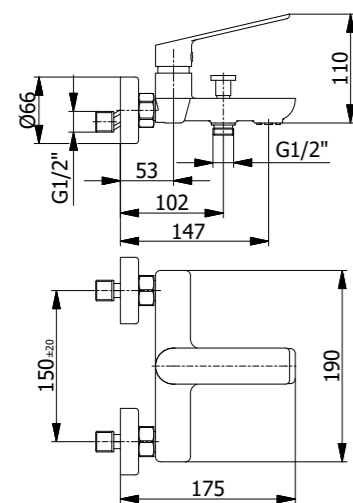
# art. 9900

Miscelatore monocomando esterno vasca con deviatore automatico e kit doccia.

Single lever bathtub mixer with automatic diverter and shower kit.



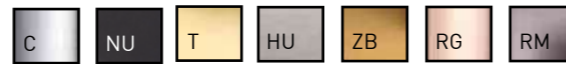
cromo-chrome  
nero opaco-matt black  
ottonato-bright brass  
nichel spazzolato-brushed nickel  
ottone spazzolato opaco-matt brass  
oro rosa-rose gold  
rodio opaco-matt rhodium



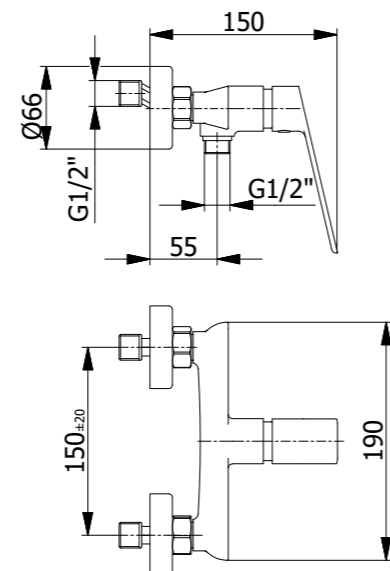
# art. 9930

Miscelatore monocomando esterno doccia con attacco 1/2".

Single lever shower mixer 1/2" connection.



cromo-chrome  
nero opaco-matt black  
ottonato-bright brass  
nichel spazzolato-brushed nickel  
ottone spazzolato opaco-matt brass  
oro rosa-rose gold  
rodio opaco-matt rhodium



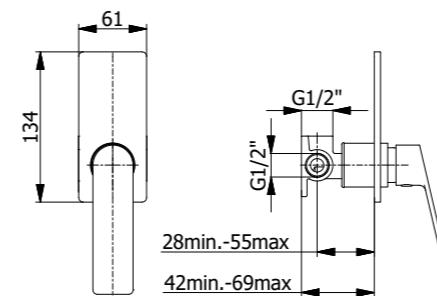
# art. 9940

Miscelatore monocomando incasso doccia 1/2" - 1/2"

Built-in single control mixer for shower 1/2" - 1/2"



cromo-chrome  
nero opaco-matt black  
ottonato-bright brass  
nichel spazzolato-brushed nickel  
ottone spazzolato opaco-matt brass  
oro rosa-rose gold  
rodio opaco-matt rhodium



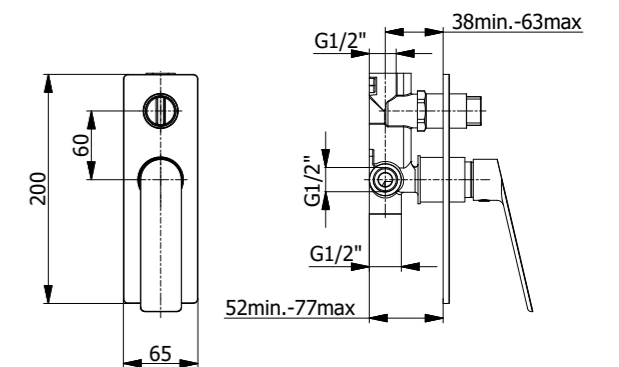
# art. 9950

Miscelatore monocomando incasso doccia con deviatore ceramico.

Built-in single control mixer for shower with ceramic diverter.



cromo-chrome  
nero opaco-matt black  
ottonato-bright brass  
nichel spazzolato-brushed nickel  
ottone spazzolato opaco-matt brass  
oro rosa-rose gold  
rodio opaco-matt rhodium



sleek

sleek



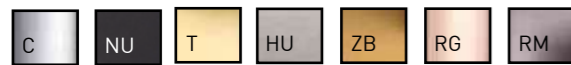
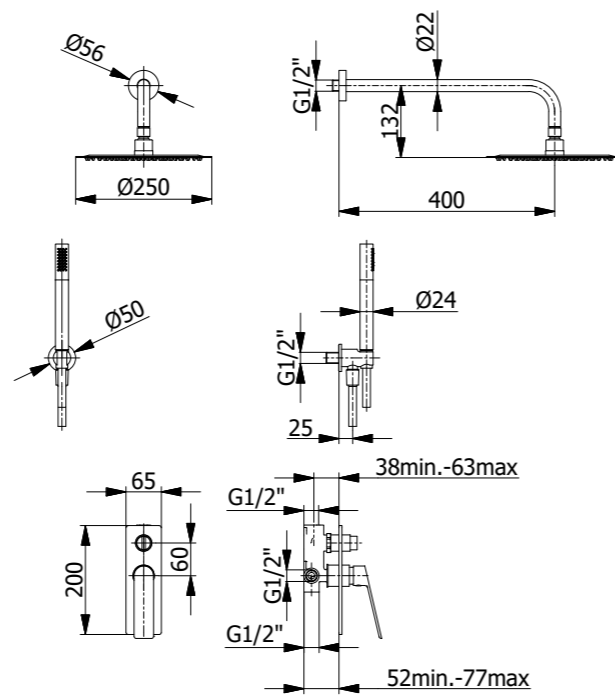


art. 16099



Kit incasso completo con braccio muro, soffione INOX Ø 25 cm, kit doccia.

Built in kit complete with shower arm, stainless steel shower head Ø 25, and shower kit.



cromo-chrome

- nero opaco-black matt
- ottonato-bright brass
- nicel spazzolato-brushed nickel
- ottone spazzolato opaco-matt brass
- oro rosa-rose gold
- rodio opaco-matt rhodium



espressione di gusto, sinergie di design ne esaltano la capacità evocativa



sleek

# funzionalità studiata nel dettaglio

functionality studied in detail

L'ambiente bagno moderno richiede soluzioni attuali, in questa ottica assume un ruolo decisivo un design curato e al passo con i tempi. Collezione SILK, funzionalità studiata nel dettaglio con uno stile che non segue solamente le mode.

The modern bathroom environment requires modern solutions, with this in mind a design that is accurate and in step with the times takes on a decisive role. SILK Collection, functionality studied in detail with a style that does not only follow fashions.



**art.6900**  
Monocomando esterno vasca  
Single lever bathtub mixer



**art.6950**  
Monocomando incasso doccia  
Built-in single control mixer



**art. 6910**  
monocomando  
lavabo  
prolungato  
Single-control  
mixer for  
washbasin

**SILK.** collection.



**art.6918**  
Monocomando incasso lavabo  
Built-in washbasin mixer



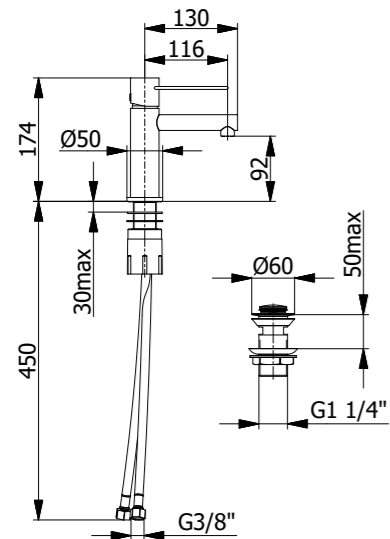
# art. 6910

Miscelatore monocomando lavabo con scarico CLICK-CLACK.

Single-control mixer for washbasin with CLICK-CLACK waste.



cromo-chrome



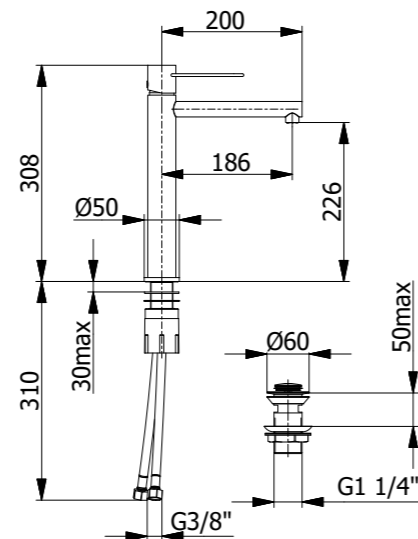
# art. 6914

Miscelatore monocomando lavabo prolungato con bocca lunga e scarico CLICK-CLACK.

Tall single-control mixer for washbasin with long spout and CLICK-CLACK waste.



cromo-chrome



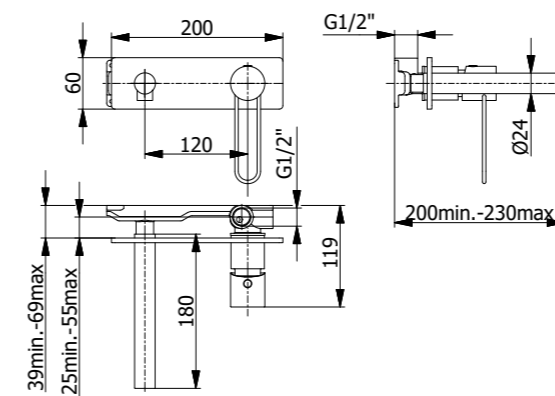
# art. 6918

Miscelatore monocomando incasso lavabo con bocca senza scarico.

Built-in washbasin mixer with wall spout, without waste.



cromo-chrome



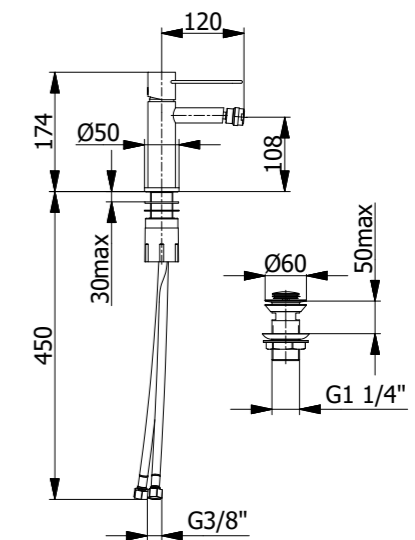
# art. 6920

Miscelatore monocomando bidet con scarico CLICK-CLACK.

Bidet single-control mixer with CLICK-CLACK waste.



cromo-chrome



silk

silk





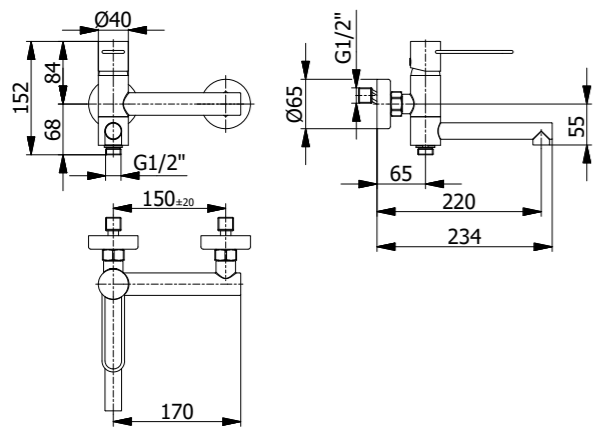
# art. 6900

Miscelatore monocomando esterno vasca con deviatore automatico e kit doccia.

Single lever bathtub mixer with automatic diverter and shower kit.



cromo-chrome



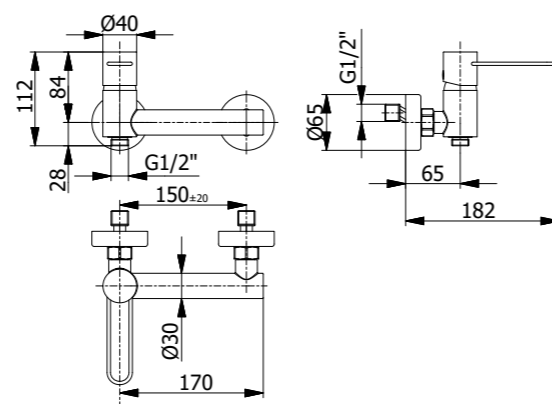
# art. 6930

Miscelatore monocomando esterno doccia con attacco 1/2\".

Single lever shower mixer 1/2\" connection.



cromo-chrome



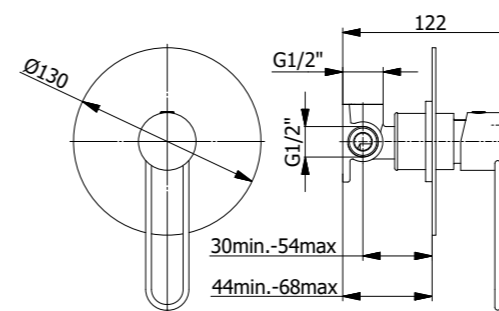
# art. 6940

Miscelatore monocomando incasso doccia 1/2\" - 1/2\".

Built-in single control mixer for shower 1/2\" - 1/2\".



cromo-chrome



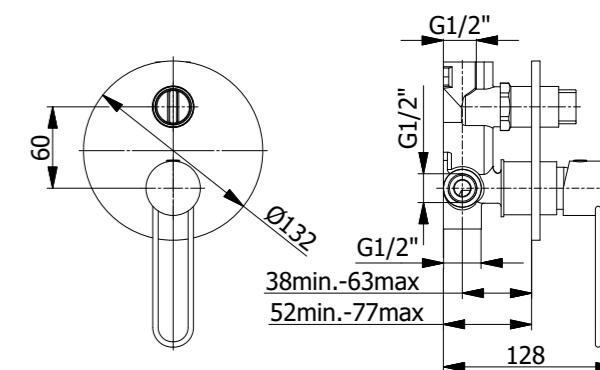
# art. 6950

Miscelatore monocomando incasso doccia con deviatore ceramico.

Built-in single control mixer for shower with ceramic diverter.



cromo-chrome





# pura bellezza della forma curva

pure beauty of the curved shape

---

**MINY.** collection.

La silhouette si veste di una superficie perfettamente liscia che ne esalta la pura bellezza della forma curva, il suo design essenziale lascia spazio e ben si colloca con ogni stile di arredo del bagno.

The silhouette takes on a perfectly smooth surface that enhances the pure beauty of the curved shape, its essential design leaves space and fits well with any style of bathroom furniture.



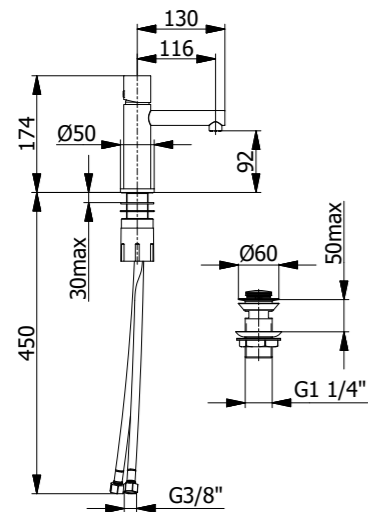
# art. 6110

Miscelatore monocomando lavabo con scarico CLICK-CLACK.

Single-control mixer for washbasin with CLICK-CLACK waste.



cromo-chrome



# art. 6110

Miscelatore monocomando lavabo con scarico CLICK-CLACK.

Single-control mixer for washbasin with CLICK-CLACK waste.



cromo-chrome



cromo-chrome

# art. 6110

Miscelatore monocomando lavabo con scarico CLICK-CLACK.

Single-control mixer for washbasin with CLICK-CLACK waste.



cromo-chrome



cromo-chrome



# art. 6195



ES  
beige  
beige  
€ 30,00



KS  
moka  
moka  
€ 30,00



D  
oro  
gold  
€ 30,00



RG  
oro rosa  
rose gold  
€ 30,00



C  
cromo  
chrome  
€ 15,00

miny





## art. 6110N

Miscelatore monocomando lavabo con scarico CLICK-CLACK.

Single-control mixer for washbasin with CLICK-CLACK waste.



NU

nero opaco-matt black



ZG

nero opaco-matt black

## art. 6110N

Miscelatore monocomando lavabo con scarico CLICK-CLACK.

Single-control mixer for washbasin with CLICK-CLACK waste.



GS

nero opaco-matt black



CS

nero opaco-matt black

## art. 6110N

Miscelatore monocomando lavabo con scarico CLICK-CLACK.

Single-control mixer for washbasin with CLICK-CLACK waste.



DS

nero opaco-matt black



RS

nero opaco-matt black



## art. 6195



GS

grigio sabbiato  
solid grey  
€ 30,00



ZG

cuoio  
leather  
€ 30,00



NU

nero opaco  
matt black  
€ 20,00



BO

bianco opaco  
matt white  
€ 30,00



CS

cromo spazzolato  
brushed chrome  
€ 30,00



DS

oro spazzolato  
brushed gold  
€ 30,00



RS

oro rosa spazzolato  
brushed rose gold  
€ 30,00

miny

miny



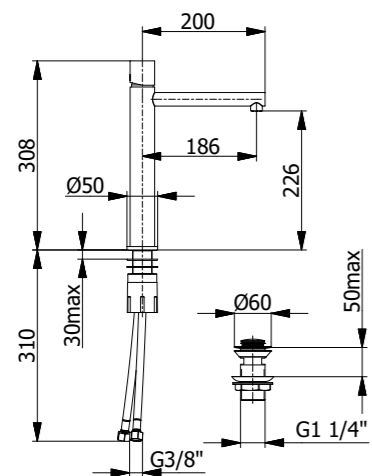
# art. 6114

Miscelatore monocomando lavabo prolungato con bocca lunga e scarico CLICK-CLACK.

Tall single-control mixer for washbasin with long spout and CLICK-CLACK waste.



cromo-chrome  
nero opaco-matt black



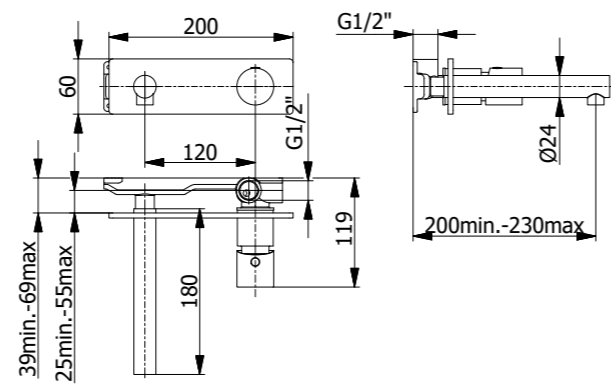
# art. 6118

Miscelatore monocomando incasso lavabo con bocca senza scarico.

Built-in washbasin mixer with wall spout, without waste.



cromo-chrome  
nero opaco-matt black



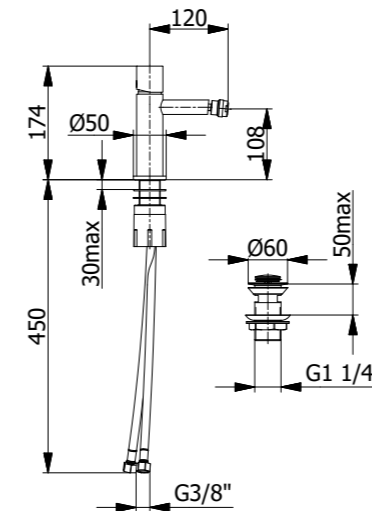
# art. 6120

Miscelatore monocomando bidet con scarico CLICK-CLACK.

Bidet single-control mixer with CLICK-CLACK waste.



cromo-chrome  
nero opaco-matt black



miny

miny



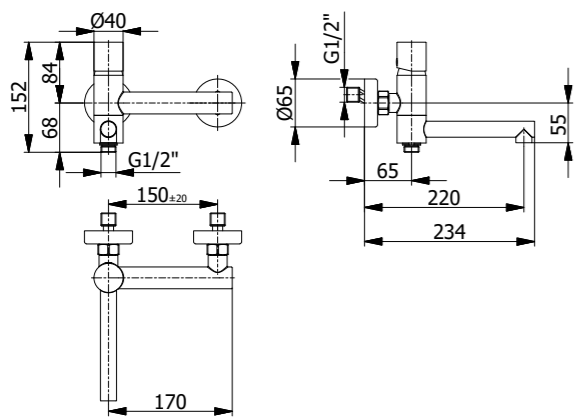
# art. 6100

Miscelatore monocomando esterno vasca con deviatore automatico e kit doccia.

Single lever bathtub mixer with automatic diverter and shower kit.



cromo-chrome  
nero opaco-matt black



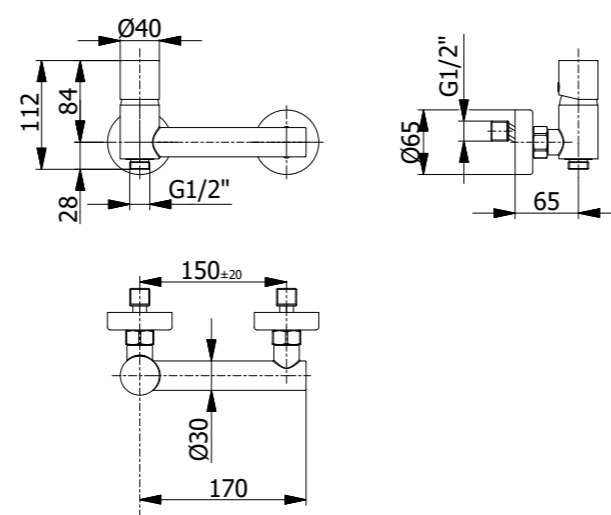
# art. 6130

Miscelatore monocomando esterno doccia con attacco 1/2".

Single lever shower mixer 1/2" connection.



cromo-chrome  
nero opaco-matt black



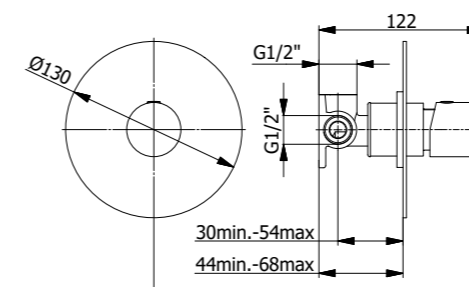
# art. 6140

Miscelatore monocomando incasso doccia 1/2" - 1/2".

Built-in single control mixer for shower 1/2" - 1/2".



cromo-chrome  
nero opaco-matt black



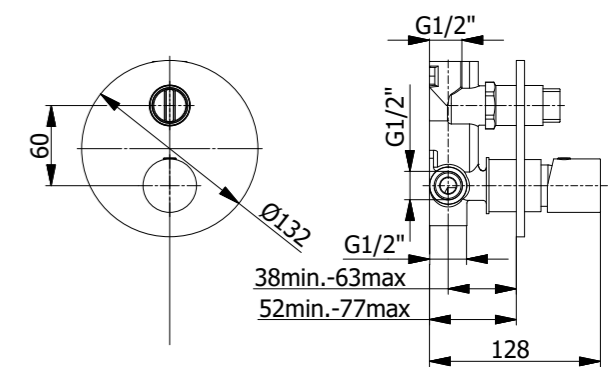
# art. 6150

Miscelatore monocomando incasso doccia con deviatore ceramico.

Bidet single-control mixer for shower with ceramic diverter.



cromo-chrome  
nero opaco-matt black



miny

miny





art. 6800  
Monocomando esterno vasca  
Single lever bathtub mixer

essential, purist, all to be experienced

art. 6810  
Monocomando lavabo  
Single-control mixer for washbasin

essenziale, purista,  
tutto da vivere



**SPIKE.** collection.

Linee essenziali e progettualità immediata per un'estetica purista tutta da vivere. La nuova collezione SPIKE racchiude nella sua semplicità formale tutto il nostro Know how tecnico, funzionalità e design al Vostro servizio!

Essential lines and immediate design for purist aesthetics to be experienced. The new SPIKE collection encloses all our technical know-how, functionality and design in its formal simplicity at your service!





Dove c'è molta luce,  
l'ombra è più nera.

(Johann Wolfgang Goethe)



**SPIKE.** BLACK. collection.

**art. 6814NU**  
Monocomando lavabo prolungato  
Tall single-control mixer for washbasin



**art. 6818NU**  
Monocomando incasso lavabo  
Single-control mixer for washbasin



**art. 6850NU**  
Monocomando incasso doccia  
Built-in single control mixer for shower



**art. 6830NU**  
Monocomando esterno doccia  
Single lever bathtub mixer



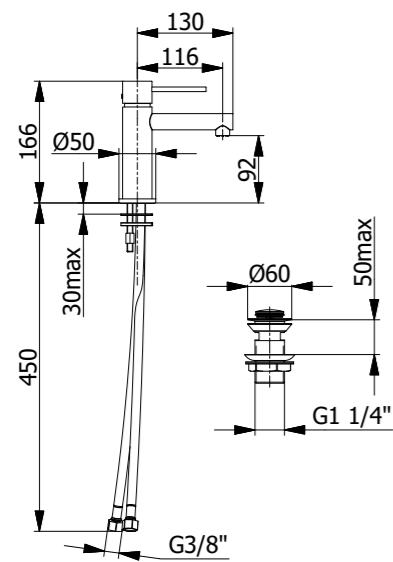
# art. 6810

Miscelatore monocomando lavabo con scarico CLICK-CLACK.

Single-control mixer for washbasin with CLICK-CLACK waste.



cromo-chrome  
nero opaco-matt black



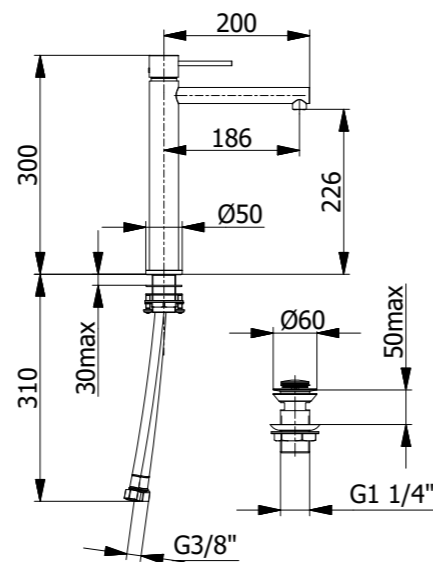
# art. 6814

Miscelatore monocomando lavabo prolungato con bocca lunga e scarico CLICK-CLACK.

Tall single-control mixer for washbasin with long spout and CLICK-CLACK waste.



cromo-chrome  
nero opaco-matt black



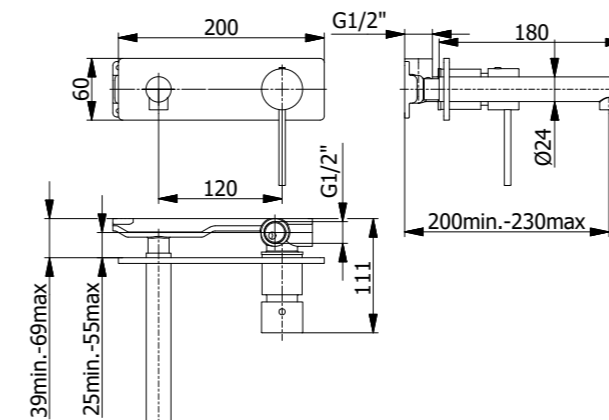
# art. 6818

Miscelatore monocomando incasso lavabo con bocca senza scarico.

Built-in washbasin mixer with wall spout, without waste.



cromo-chrome  
nero opaco-matt black



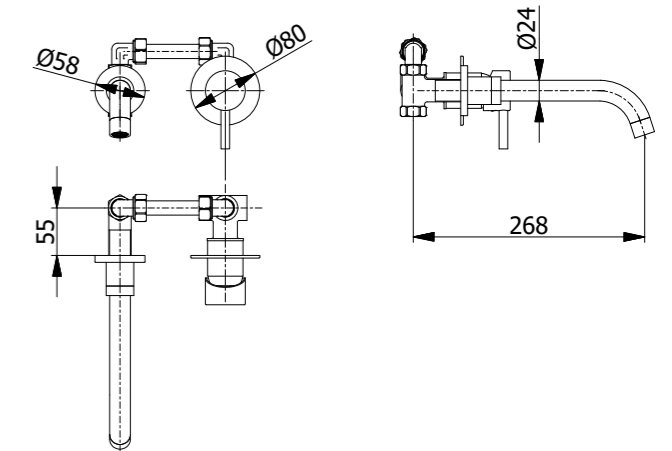
# art. 6819

Miscelatore monocomando incasso lavabo con bocca senza scarico.

Built-in washbasin mixer with wall spout without waste.



cromo-chrome  
nero opaco-matt black



spike





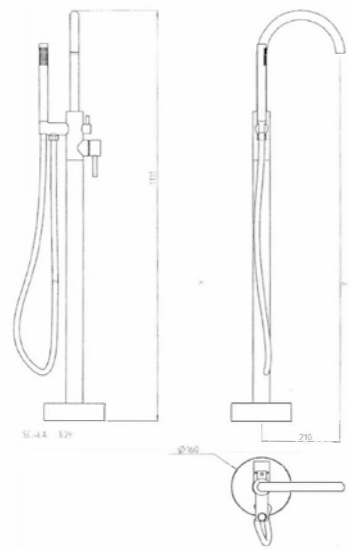
# art. 6805

Piantana vasca a pavimento  
Single-lever bath mixer freestanding.



C NU

cromo-chrome  
nero opaco-matt black



# art. 6820

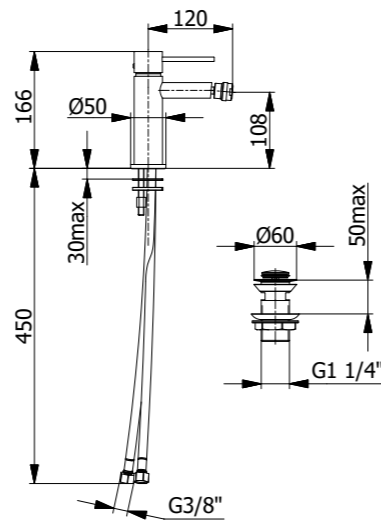
Miscelatore monocomando bidet con scarico CLICK-CLACK.

Bidet single-control mixer with CLICK-CLACK waste.



C NU

cromo-chrome  
nero opaco-matt black



# art. 6800

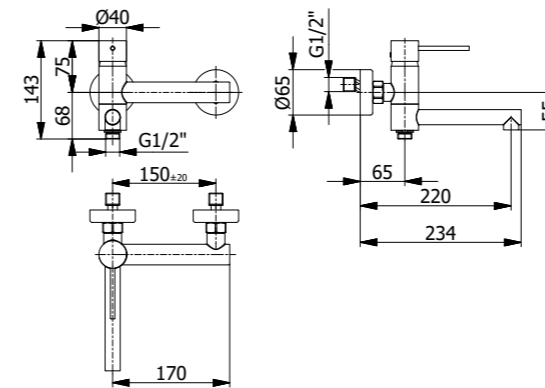
Miscelatore monocomando esterno vasca con deviatore automatico e kit doccia.

Single lever bathtub mixer with automatic diverter and shower kit.



C NU

cromo-chrome  
nero opaco-matt black



# art. 6830

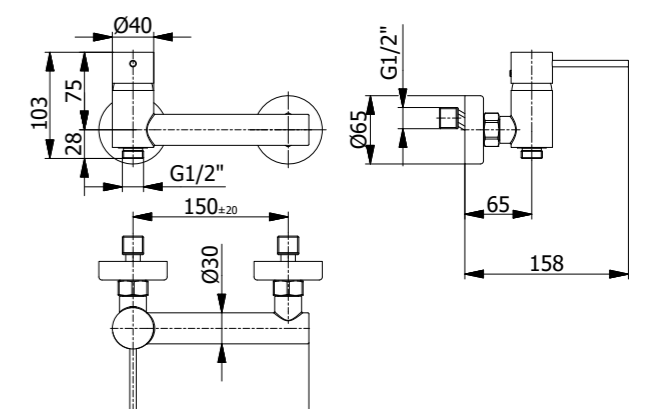
Miscelatore monocomando esterno doccia con attacco 1/2".

Single lever shower mixer 1/2" connection.



C NU

cromo-chrome  
nero opaco-matt black



spike



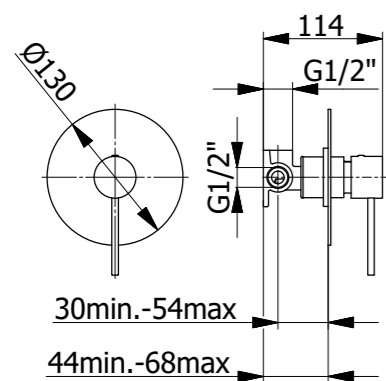
## art. 6840

Miscelatore monocomando incasso doccia  
doccia 1/2" - 1/2".

Built-in single control mixer for shower  
1/2" - 1/2".



cromo-chrome  
nero opaco-matt black



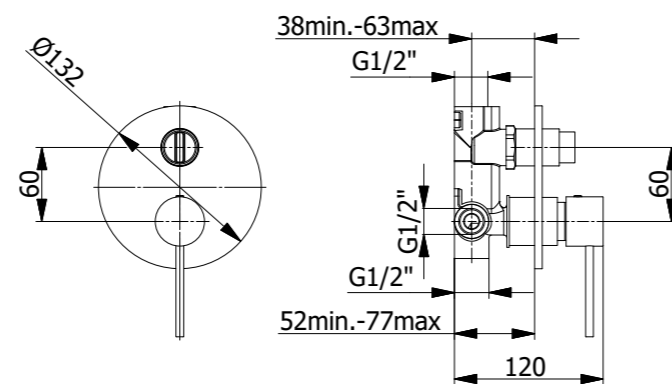
## art. 6850

Miscelatore monocomando incasso doccia  
doccia con deviatore ceramico.

Built-in single control mixer for shower  
with ceramic diverter.



cromo-chrome  
nero opaco-matt black



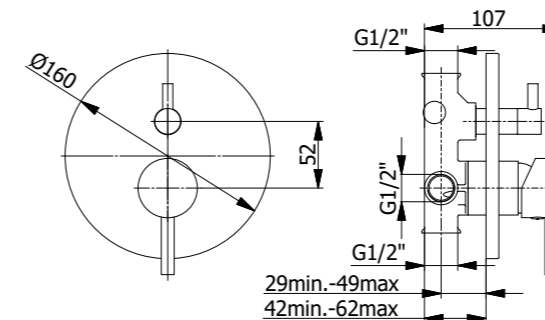
## art. 6855

Miscelatore monocomando incasso doccia con  
deviatore ceramico.

Built-in single control mixer for shower with  
ceramic diverter.



cromo-chrome  
nero opaco-matt black



immediate planning for an aesthetic experience

progettualità  
immediata  
per un' estetica  
tutta da vivere



**art.7010**  
Monocomando lavabo  
Single-control mixer for washbasin

**art.7020**  
Monocomando bidet  
Bidet single-control mixer

**art.7000**  
Monocomando esterno vasca  
Single lever bathtub mixer

# vivi le tue emozioni in un semplice gesto

experience your emotions in a simple gesture

Vivi le tue emozioni tramite un semplice gesto, la nostra collezione ELITE grazie al suo semplice design caratterizzato da linee pulite, rispecchia le esigenze di un pubblico sempre piú attento.

We give life to new living concepts, with ELITE, DEMM taps offers a wide range of colours, aesthetics and techniques to make the bathroom a place of style and well-being.

**ELITE.** collection.



**art.7030**  
Monocomando esterno doccia  
Single lever shower mixer



**art.7018**  
Monocomando incasso  
lavabo con bocca  
senza scarico  
Built-in washbasin  
mixer with wall spout





I colori, come i lineamenti,  
seguono i cambiamenti  
delle emozioni.

(Pablo Picasso)



**art.7010CR**  
Monocomando lavabo con leva rossa  
Single-control for washbasin with red lever

**art.7010CN**  
Idem c.s. con leva nera  
Ditto with black lever

**art.7010CV**  
Idem c.s. con leva verde  
Ditto with green lever

**art.7010CB**  
Idem c.s. con leva bianca  
Ditto with white lever



N



V



B



R

**art.7095**

**N** nero black

**V** verde green

**B** bianco white

**R** rosso red

Il bagno,  
un luogo  
di stile  
e benessere

the bathroom, a place of style and  
well-being

Diamo vita a nuovi concetti abitativi, con ELITE, DEMM rubinetteria propone una vasta gamma di colorazioni, estetica e tecnica per rendere il bagno un luogo di stile e benessere.

We give life to new living concepts, with ELITE, DEMM taps offers a wide range of colors, aesthetics and techniques to make the bathroom a place of style and well-being.

**ELITE.** colors. collection.





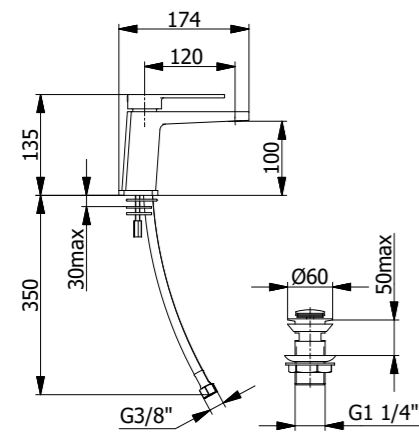
# art. 7010

Miscelatore monocomando lavabo con scarico CLICK-CLACK.

Single-control mixer for washbasin with CLICK-CLACK waste.



cromo-chrome



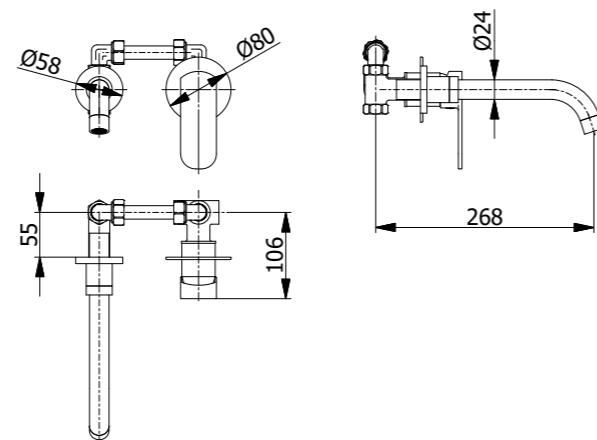
# art. 7018

Miscelatore monocomando incasso lavabo con bocca senza scarico.

Built-in washbasin mixer with wall spout, without waste.



cromo-chrome



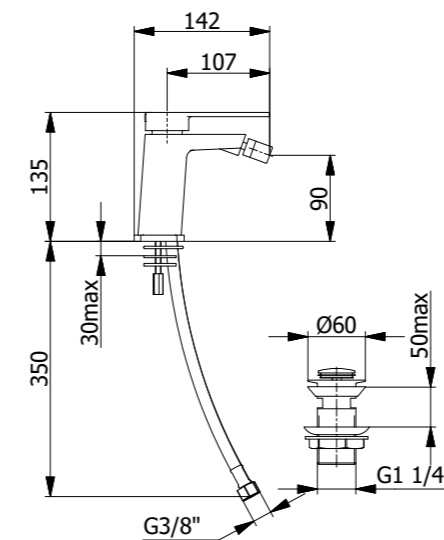
# art. 7020

Miscelatore monocomando bidet con scarico CLICK-CLACK.

Bidet single-control mixer with CLICK-CLACK waste.



cromo-chrome



# art. 7095



nero-black

nero



verde-green

verde



bianco-white

bianco



rosso-red

rosso



cromo-chrome

cromo

elite

elite



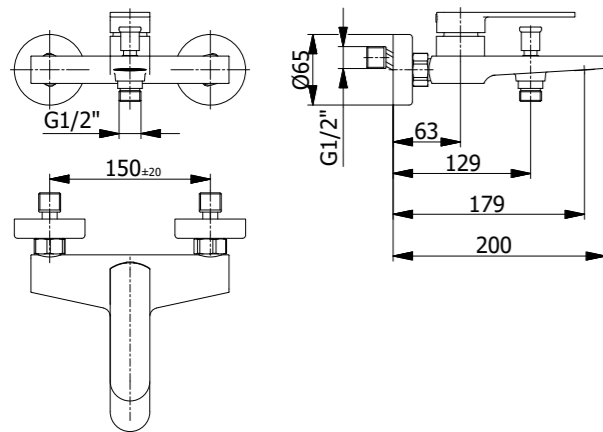
# art. 7000

Miscelatore monocomando esterno vasca con deviatore automatico e kit doccia.

Single lever bathtub mixer with automatic diverter and shower kit.



cromo-chrome



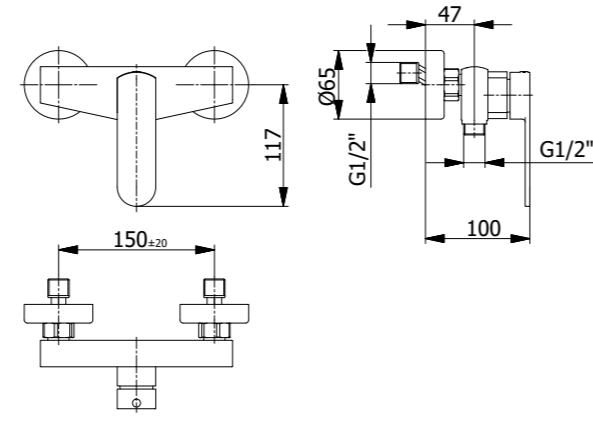
# art. 7030

Miscelatore monocomando esterno doccia con attacco 1/2\".

Single lever shower mixer 1/2\" connection.



cromo-chrome



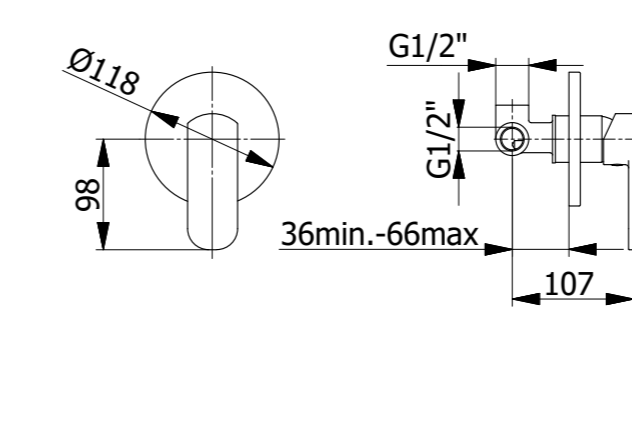
# art. 7040

Miscelatore monocomando incasso doccia 1/2\" - 1/2\".

Built-in single control mixer for shower 1/2\" - 1/2\".



cromo-chrome



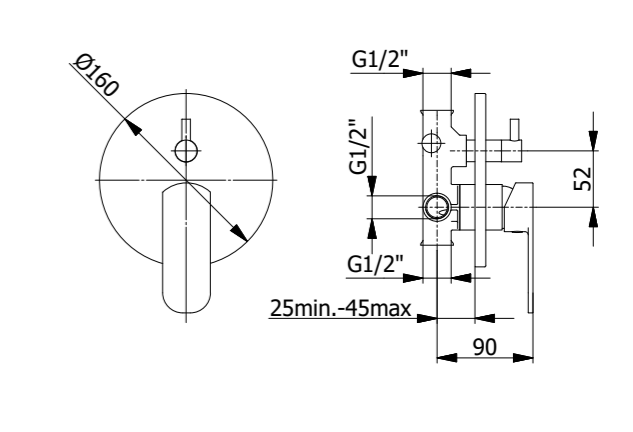
# art. 7050

Miscelatore monocomando incasso doccia con deviatore ceramico.

Built-in single control mixer for shower with ceramic diverter.



cromo-chrome



elite

elite





**art. 9710**  
Monocomando lavabo  
Single-control mixer for washbasin

**art. 9700**  
Monocomando vasca esterno  
Single lever bathtub mixer

Estetica e movimento caratterizzano MOVE... Leggero e pulito nella forma coniuga sobrietà e semplicità adattandosi al meglio ai gusti delle richieste più esigenti. Passione e armonia mantengono il giusto equilibrio per un bagno ad opera d'arte.

Movement and aesthetics characterize MOVE... Light and clean in form, blends sobriety and simplicity in order to adapt to the tastes of the most demanding requirements. Passion and harmony maintain the right balance for a state of the art bathroom.

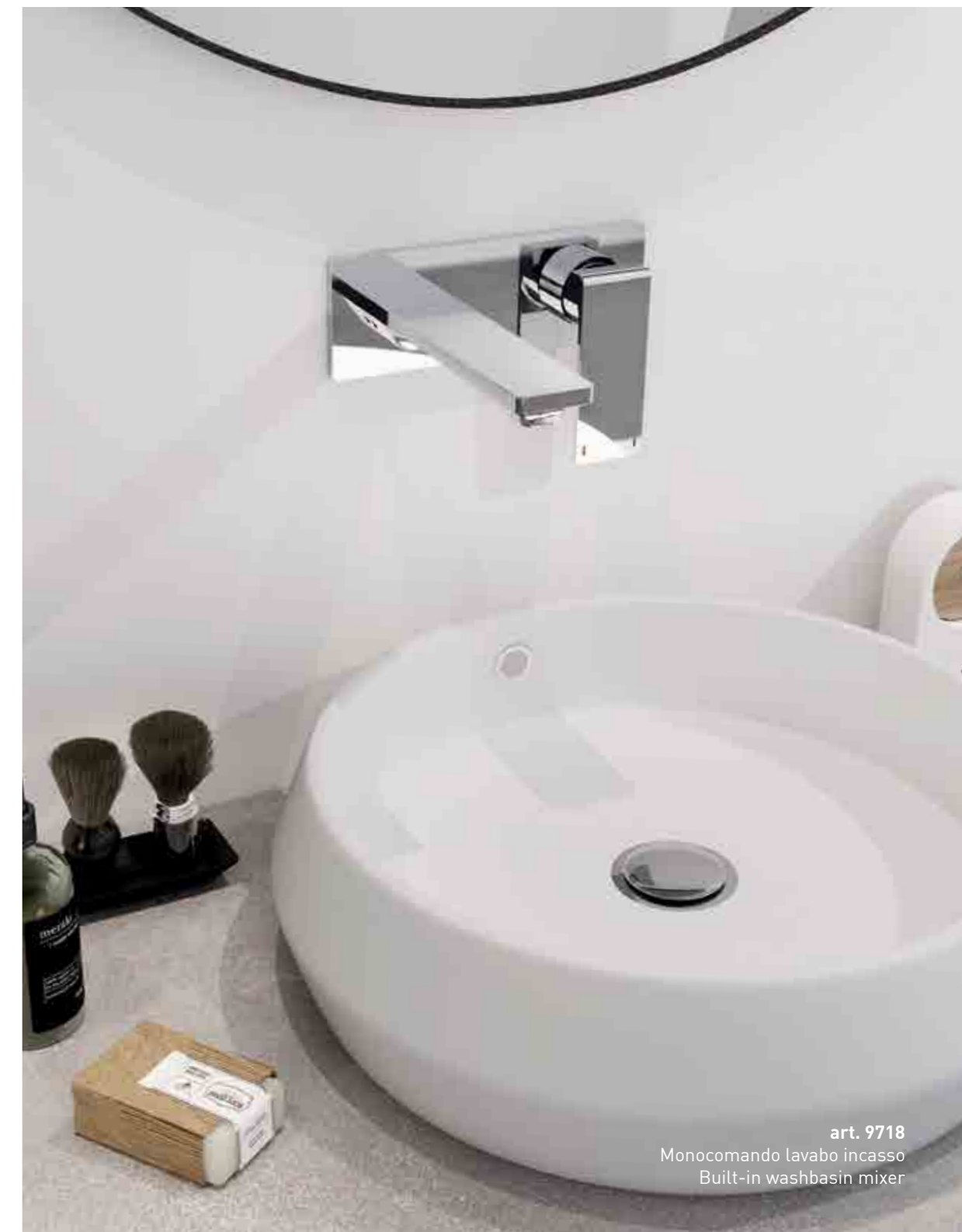
**art. 9720**  
Monocomando bidet  
Bidet single-control mixer



# passione e armonia il giusto equilibrio

passion and harmony in the right place

**MOVE.** collection.



**art. 9718**  
Monocomando lavabo incasso  
Built-in washbasin mixer



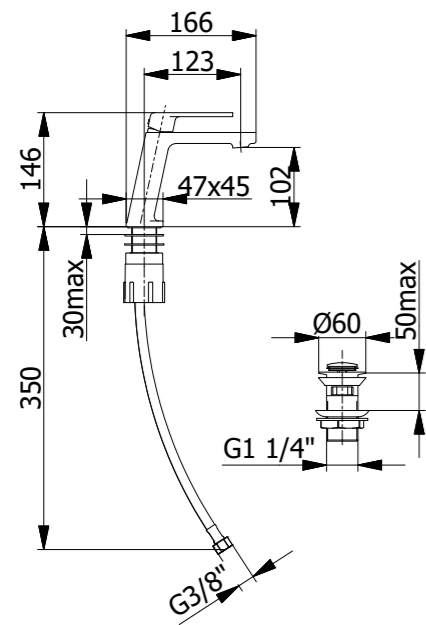
# art. 9710

Miscelatore monocomando lavabo con scarico CLICK-CLACK.

Single-control mixer for washbasin with CLICK-CLACK waste.



cromo-chrome



MOVE

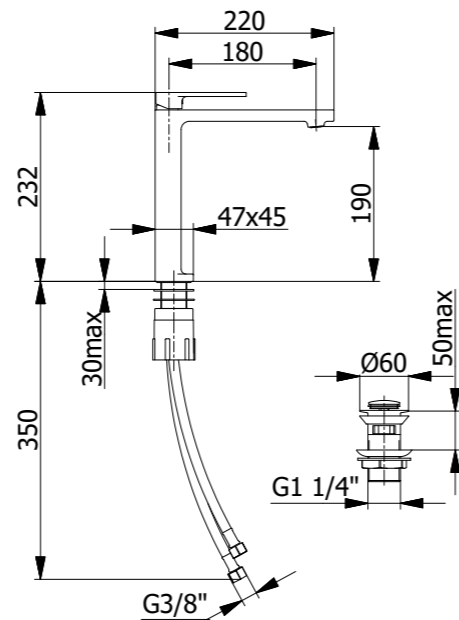
# art. 9714

Miscelatore monocomando lavabo alto con scarico CLICK-CLACK.

Tall single-control mixer for washbasin with CLICK-CLACK waste.



cromo-chrome



MOVE



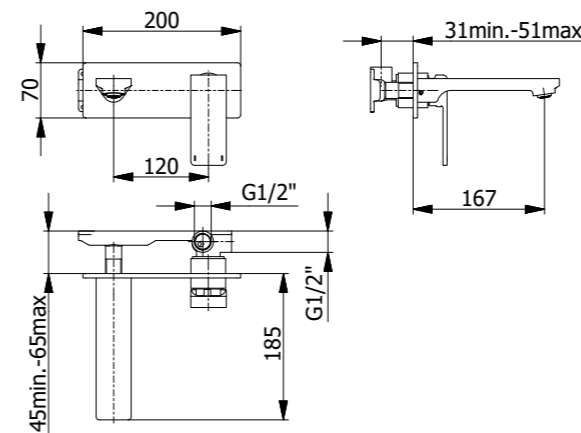
# art. 9718

Miscelatore monocomando incasso lavabo con bocca senza scarico.

Built-in washbasin mixer with wall spout, without waste.



cromo-chrome



MOVE

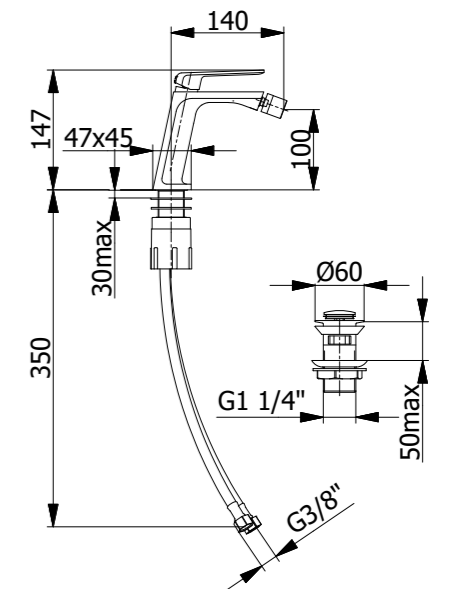
# art. 9720

Miscelatore monocomando bidet con scarico CLICK-CLACK.

Bidet single-control mixer with CLICK-CLACK waste.



cromo-chrome



MOVE

MOVE



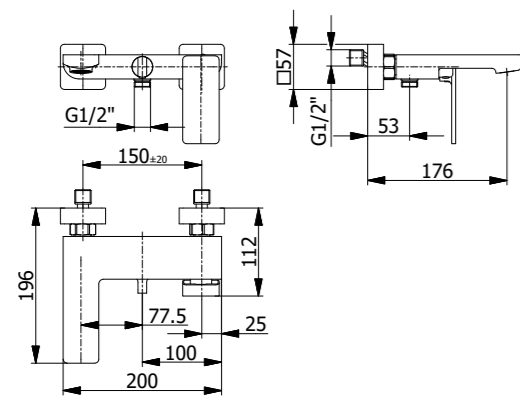
# art. 9700

Miscelatore monocomando esterno vasca con deviatore automatico e kit doccia.

Single lever bathtub mixer with automatic diverter and shower kit.



cromo-chrome



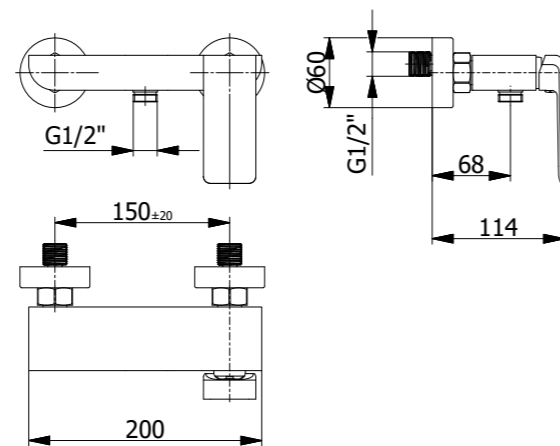
# art. 9730

Miscelatore monocomando esterno doccia con attacco 1/2".

Single lever shower mixer 1/2" connection.



cromo-chrome



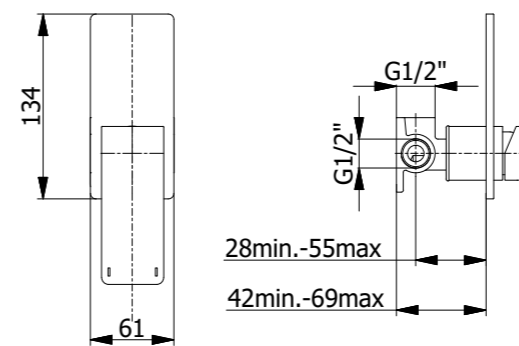
# art. 9740

Miscelatore monocomando incasso doccia 1/2" - 1/2".

Built-in single control mixer for shower 1/2" - 1/2".



cromo-chrome



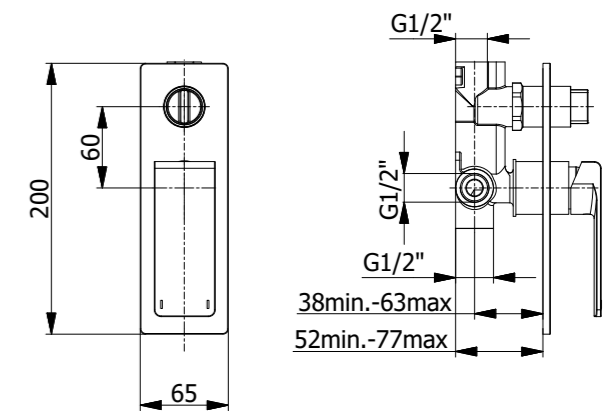
# art. 9750

Miscelatore monocomando incasso doccia con deviatore ceramico.

Built-in single-control mixer for shower with ceramic diverter.



cromo-chrome



MOVE





# elemento razionale, soddisfa il palato dei più golosi

rational element, it satisfies the palate of the sweet tooth

Spigoli e luminosità delle superfici richiamano l'essenza del minimalismo, il taglio quadro soddisfa il palato dei più "golosi". Abbinando bellezza nelle forme e praticità, trasforma un'idea in un elemento razionale ricco di leggerezza e originalità, donando una luce armoniosa.



**art.9510**  
Monocomando lavabo  
Single-control mixer for washbasin

**art.9550**  
Monocomando monocomando incasso  
Built-in single control mixer

Sharp edges and bright surfaces recall the essence of minimalism, the square cut shape satisfies the palate of the most "demanding". Combining beauty and practicality in the aesthetic lines, transforms an idea into rational elements rich in lightness and originality resulting in a harmony of light.



**KUOVADIS.** collection.



**art.9514NU**  
Monocomando lavabo prolungato  
Tall single-control mixer for washbasin

**art.9518NU**  
Monocomando incasso lavabo  
con bocca senza scarico  
Built-in washbasin mixer  
with wall spout

**art.9500**  
Monocomando esterno vasca con deviatore  
automatico e kit doccia  
Single lever bathtub mixer with automatic diverter





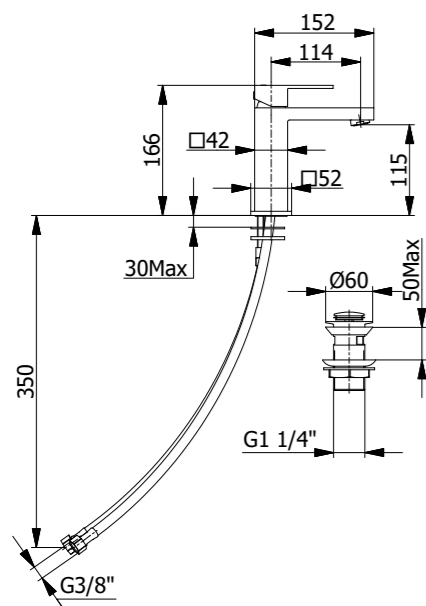
# art. 9510

Miscelatore monocomando lavabo con scarico CLICK-CLACK.

Single-control mixer for washbasin with CLICK-CLACK waste.



cromo-chrome  
nero opaco-matt black



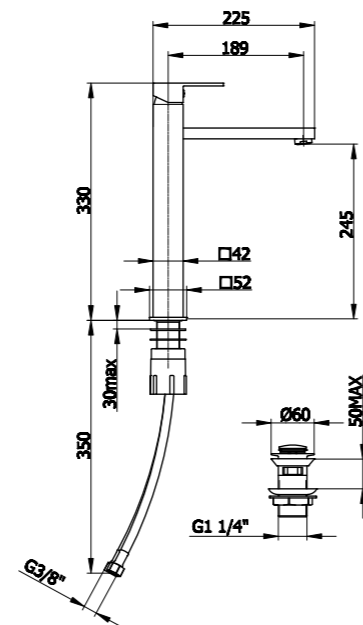
# art. 9514

Miscelatore monocomando lavabo prolungato con bocca lunga e scarico CLICK-CLACK.

Tall single-control mixer for washbasin with long spout and CLICK-CLACK waste.



cromo-chrome  
nero opaco-matt black



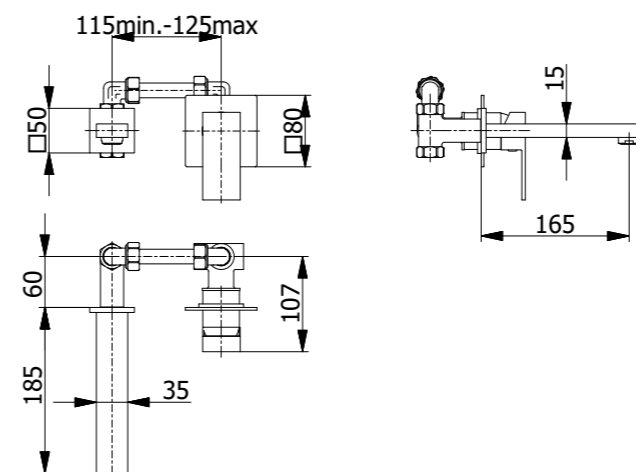
# art. 9518

Miscelatore monocomando incasso lavabo con bocca senza scarico.

Built-in washbasin mixer with wall spout, without waste.



cromo-chrome  
nero opaco-matt black



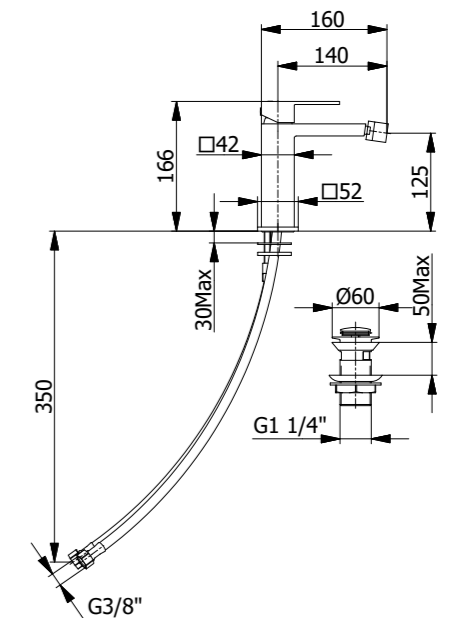
# art. 9520

Miscelatore monocomando bidet con scarico CLICK-CLACK.

Bidet single-control mixer with CLICK-CLACK waste.



cromo-chrome  
nero opaco-matt black



kuovadis

kuovadis



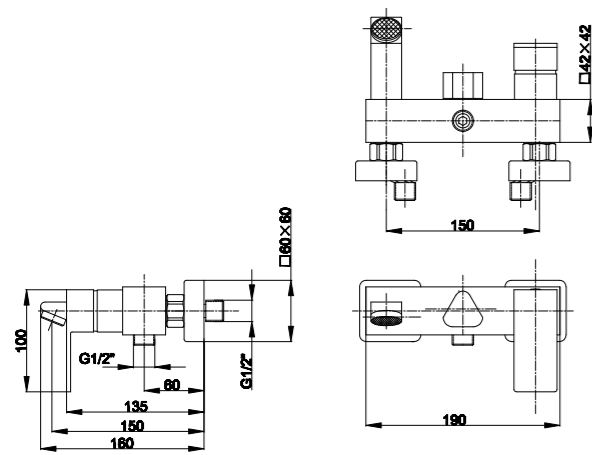
# art. 9500

Miscelatore monocomando esterno vasca con deviatore automatico e kit doccia.

Single lever bathtub mixer with automatic diverter and shower kit.



cromo-chrome  
nero opaco-matt black

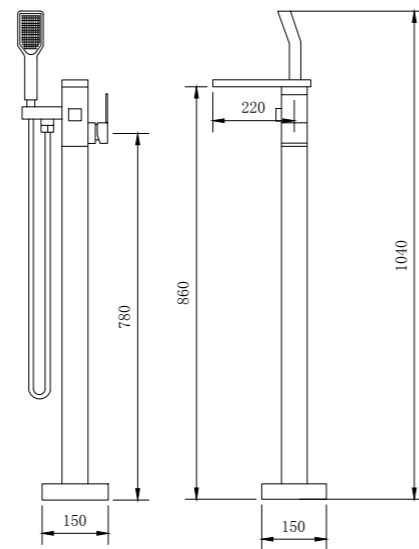


# art. 9505

Piantana a pavimento.  
Single lever bath mixer freestanding.



cromo-chrome  
nero opaco-matt black

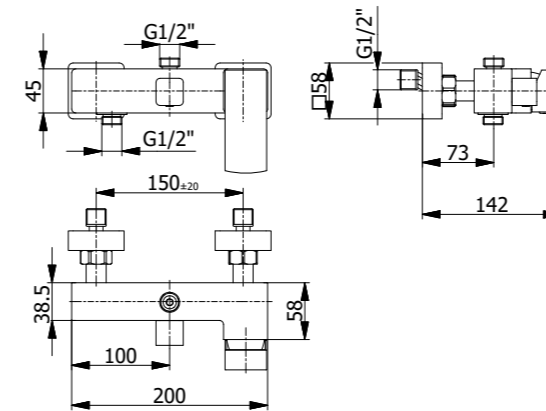


# art. 9533

Miscelatore monocomando esterno doccia doppia uscita con deviatore.  
Single lever shower mixer with diverter and double exit.



cromo-chrome  
nero opaco-matt black

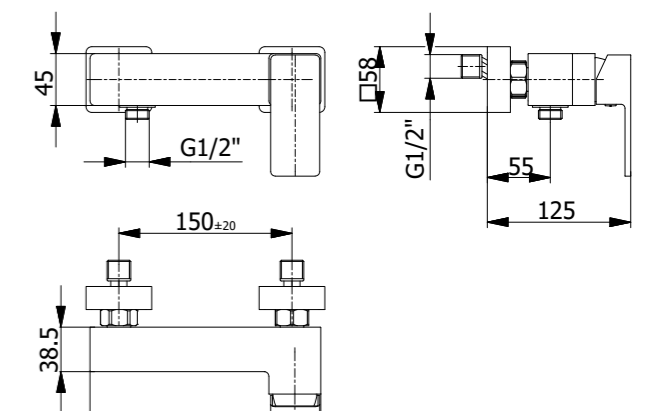


# art. 9530

Miscelatore monocomando esterno doccia con attacco 1/2".  
Single lever shower mixer 1/2" connection.



cromo-chrome  
nero opaco-matt black



kuovadis

kuovadis





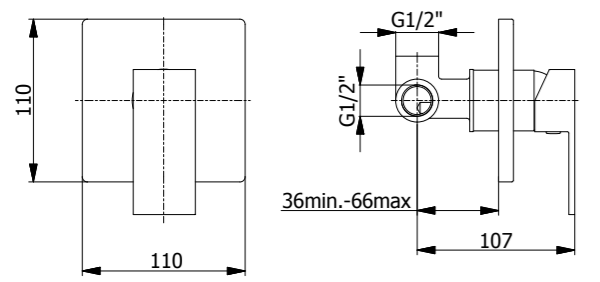
## art. 9540

Miscelatore monocomando incasso doccia 1/2" - 1/2".

Built-in single control mixer for shower 1/2" - 1/2".



cromo-chrome  
nero opaco-matt black



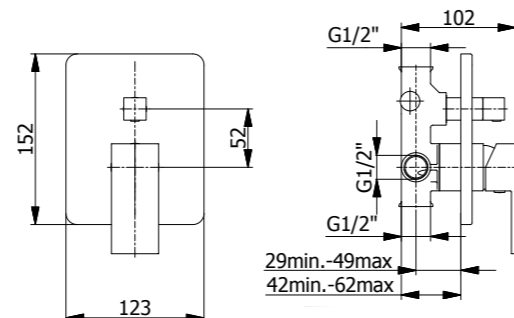
## art. 9550

Miscelatore monocomando incasso doccia con deviatore ceramico.

Built-in single-control mixer for shower with ceramic diverter.



cromo-chrome  
nero opaco-matt black



art.9550  
Monocomando monocomando incasso  
Built-in single control mixer

edges and luminosity, essence of minimalism

# spigoli e luminosità, essenza del minimalismo



**GRANGE.** collection.

# semplicità, non è sinonimo di mancanza

simplicity is not synonymous with lack



art. 4320  
Monocomando bidet  
Bidet single-control mixer

art. 4310  
Monocomando lavabo  
Single-control mixer for washbasin

Uno stile armonioso, "un design" che rimane inalterato nel tempo... Adattabile a tutti i bagni che richiedono classicità e dinamicità, fornito in varie finiture, regala un tocco particolare mantenendo la semplicità come caratteristica principale.

A well balanced style, "A design" which remain unaltered in time.. adaptable to all bathrooms which require the dynamic classical look, available in various finishes, providing a distinctive touch while maintaining simplicity as its main feature.



art. 4310X  
Monocomando lavabo  
Single-control mixer for washbasin



## Il colore è un potere che influenza direttamente l'anima.

(Wassily Kandinsky)



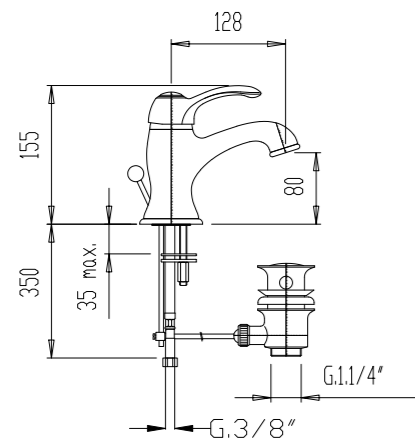
## art. 4310

Miscelatore monocomando lavabo con scarico automatico.

Single-control mixer for washbasin with pop-up waste.



cromo-chrome  
cromo oro-chrome gold  
bronzo-bronze



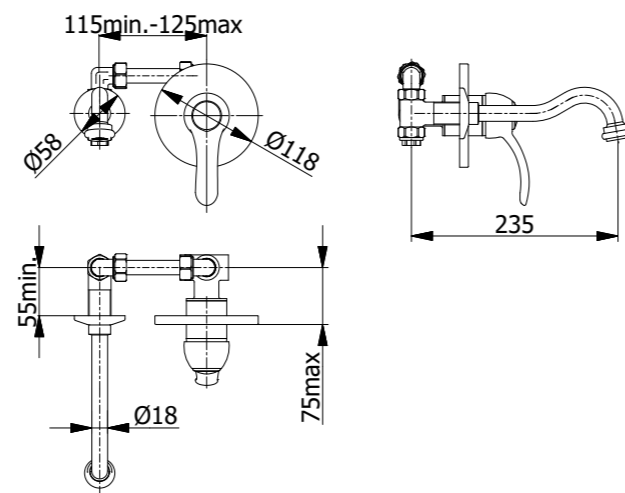
## art. 4318

Miscelatore monocomando incasso lavabo con bocca senza scarico.

Built-in washbasin mixer with wall spout without waste.



cromo-chrome  
cromo oro-chrome gold  
bronzo-bronze



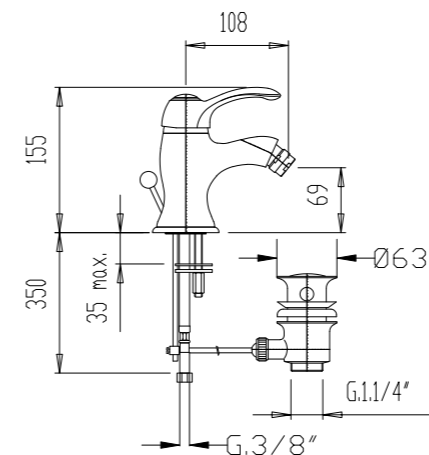
## art. 4320

Miscelatore monocomando bidet con scarico automatico.

Bidet single-control mixer with pop-up waste.



cromo-chrome  
cromo oro-chrome gold  
bronzo-bronze



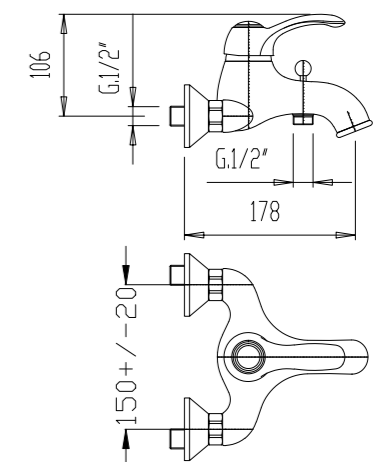
## art. 4300

Miscelatore monocomando esterno vasca con deviatore automatico e kit doccia.

Single lever bathtub mixer with automatic diverter and shower kit.



cromo-chrome  
cromo oro-chrome gold  
bronzo-bronze







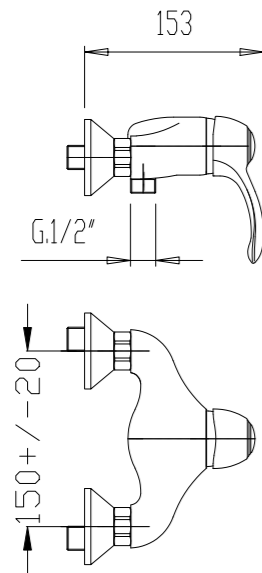
# art. 4330

Miscelatore monocomando esterno doccia con attacco 1/2".

Single lever shower mixer 1/2" connection.



cromo-chrome  
cromo oro-chrome gold  
bronzo-bronze



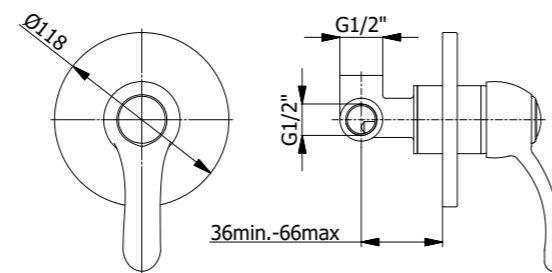
# art. 4340

Miscelatore monocomando incasso doccia 1/2" - 1/2".

Built-in single control mixer for shower 1/2" - 1/2".



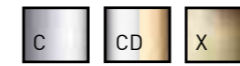
cromo-chrome  
cromo oro-chrome gold  
bronzo-bronze



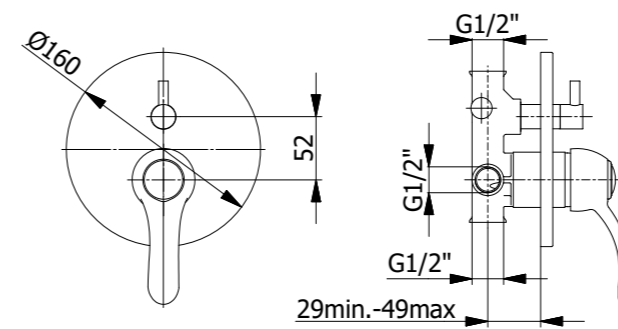
# art. 4350

Miscelatore monocomando incasso doccia con deviatore ceramico.

Built-in single-control mixer for shower with ceramic diverter.



cromo-chrome  
cromo oro-chrome gold  
bronzo-bronze



grange

grange



**art. 4410**  
Monocomando lavabo  
Single-control mixer for washbasin

**art. 4420**  
Monocomando  
bidet  
Bidet single-  
control mixer

**art. 4450**  
Monocomando  
incasso doccia  
Built-in single  
control mixer

# il tocco del bianco

the touch of white

**NYNA.**collection.

Nyna si presenta con un'eleganza e una morbidezza nelle forme che la contraddistingue per la particolarità della leva, il tocco del "bianco ral" rende serie Nyna ancora più attraente donando al bagno un'emozione senza tempo.

Nyna presents itself with soft forms and elegance that make it stand out by the peculiarity of its lever, the feel of the 'Ral white' makes the Nyna range even more attractive and gives the bathroom a timeless look.



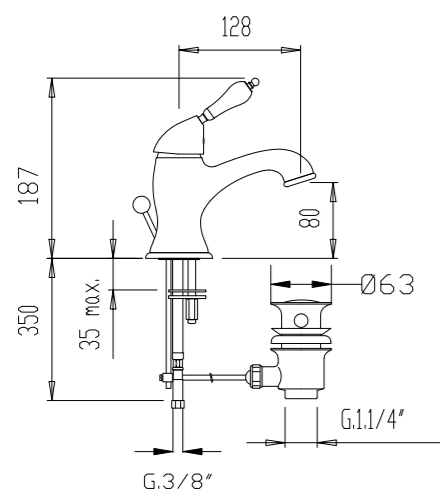
## art. 4410

Miscelatore monocomando lavabo con scarico automatico.

Single-control mixer for washbasin with pop-up waste.



cromo-chrome  
cromo oro-chrome gold  
bronzo-bronze



nyna

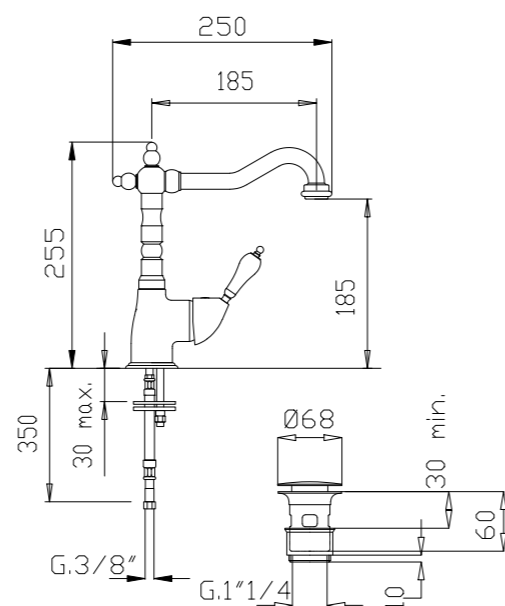
## art. 4415

Miscelatore monocomando lavabo con leva laterale, bocca antica girevole e scarico CLICK-CLACK.

Single-control mixer for washbasin with lateral lever, old style swivel spout and pop-up waste.



cromo-chrome  
cromo oro-chrome gold  
bronzo-bronze



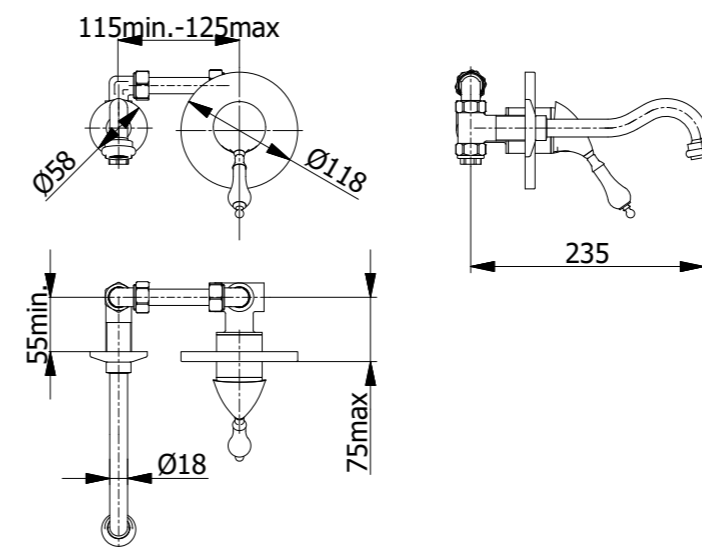
## art. 4418

Miscelatore monocomando incasso lavabo con bocca senza scarico.

Built-in washbasin mixer with wall spout without waste.



cromo-chrome  
cromo oro-chrome gold  
bronzo-bronze



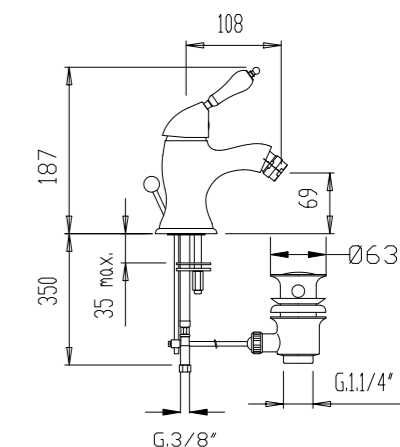
## art. 4420

Miscelatore monocomando bidet con scarico automatico.

Bidet single-control mixer with pop-up waste.



cromo-chrome  
cromo oro-chrome gold  
bronzo-bronze



nyna





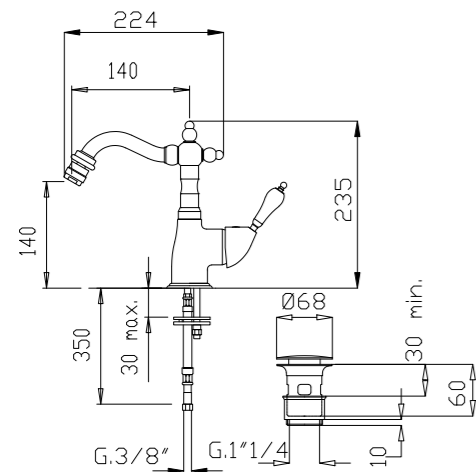
# art. 4425

Miscelatore monocomando bidet con leva laterale, bocca antica girevole e scarico CLICK-CLACK.

Bidet single-control mixer for with lateral lever, old style swivel spout and pop-up waste.



cromo-chrome  
cromo oro-chrome gold  
bronzo-bronze



nyna

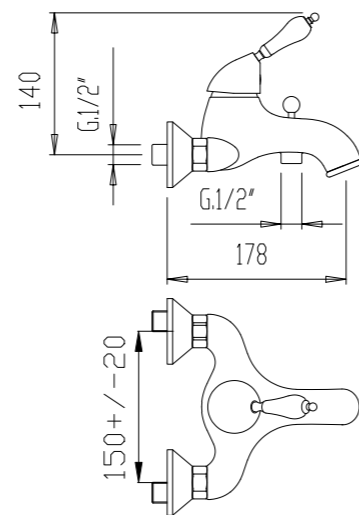
# art. 4400

Miscelatore monocomando esterno vasca con deviatore automatico e kit doccia.

Single lever bathtub mixer with automatic diverter and shower kit.



cromo-chrome  
cromo oro-chrome gold  
bronzo-bronze



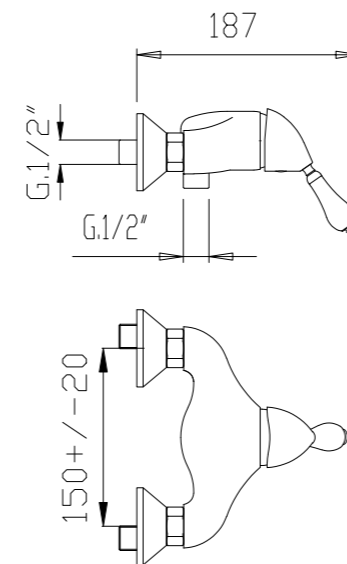
# art. 4430

Miscelatore monocomando esterno doccia con attacco 1/2".

Single lever shower mixer 1/2" connection



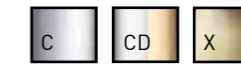
cromo-chrome  
cromo oro-chrome gold  
bronzo-bronze



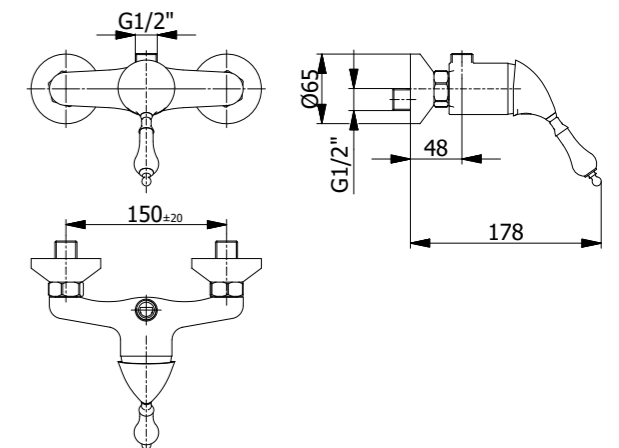
# art. 4431

Miscelatore monocomando esterno doccia con attacco superiore 1/2".

Single lever shower mixer 1/2" top connection.



cromo-chrome  
cromo oro-chrome gold  
bronzo-bronze



nyna



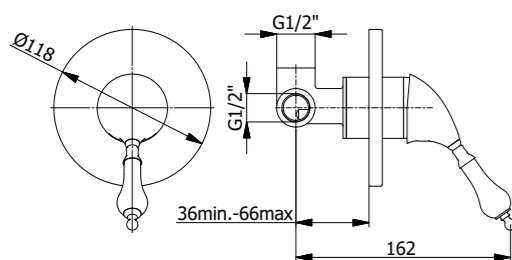
## art. 4440

Miscelatore monocomando incasso doccia  
1/2" - 1/2".

Built-in single control mixer for shower 1/2" -  
1/2".



cromo-chrome  
cromo oro-chrome gold  
bronzo-bronze



nyna

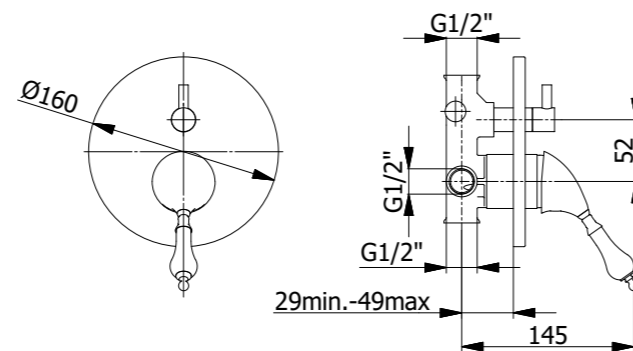
## art. 4450

Miscelatore monocomando incasso doccia con  
deviatore ceramico.

Built-in single-control mixer for shower with  
ceramic diverter.



cromo-chrome  
cromo oro-chrome gold  
bronzo-bronze



# Scegliete chi per disegnarvi userebbe tutti i colori



bronzo-bronze

art.4415  
Monocomando lavabo con leva laterale, bocca antica girevole  
Single-control mixer for wash basin with lateral lever, old style swivel





# eleganza sofisticata ispirazione Art Déco

sophisticated elegance inspired by Art Deco



art. 4714  
Monocomando lavabo prolungato  
Tall single-control mixer



## RORY. collection.

L'eleganza sofisticata di dichiarata ispirazione Art Déco, un'estetica al contempo classica e contemporanea. La collezione RORY si ispira allo Streamline Moderne e alla sua declinazioni inconfondibilmente americana del movimento Art Deco. Le forme semplici e i dettagli sofisticati conservano la memoria di questo movimento, un binomio necessario per le esigenze dell'interior design contemporaneo.

Sophisticated elegance of declared Art Deco inspiration, an aesthetic that is both classic and contemporary. The RORY collection is inspired by the Streamline Moderne and its unmistakably American variation of the Art Deco movement. The simple shapes and sophisticated details preserve the memory of this movement, a necessary combination for the needs of contemporary interior design.







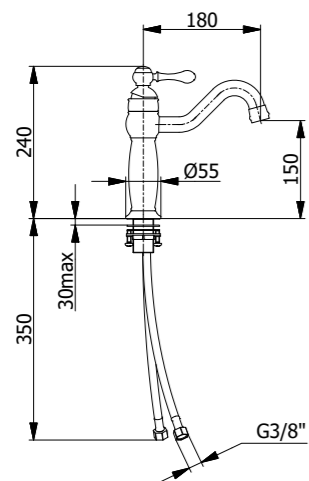
## art. 4710

Miscelatore monocomando lavabo con scarico automatico.

Single-control mixer for washbasin with pop-up waste.



cromo-chrome  
bronzo-bronze  
bronzo anodizzato-anodized bronze



RORY

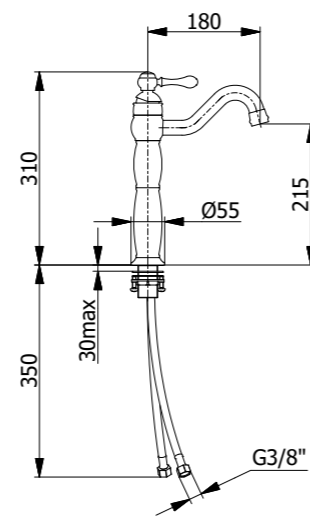
## art. 4714

Miscelatore monocomando lavabo prolungato con bocca lunga e scarico CLICK-CLACK.

Tall single-control mixer for washbasin with long spout and CLICK-CLACK waste.



cromo-chrome  
bronzo-bronze  
bronzo anodizzato-anodized bronze



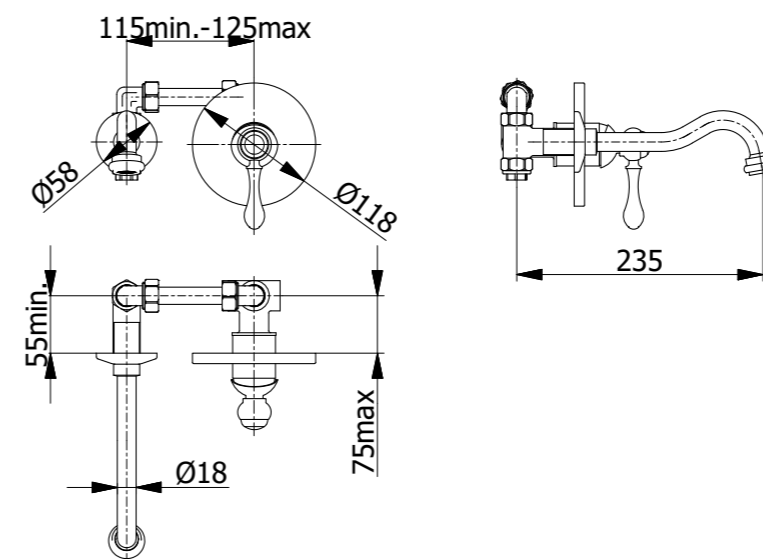
## art. 4718

Miscelatore monocomando incasso lavabo con bocca senza scarico.

Built-in washbasin mixer with wall spout, without waste.



cromo-chrome  
bronzo-bronze  
bronzo anodizzato-anodized bronze



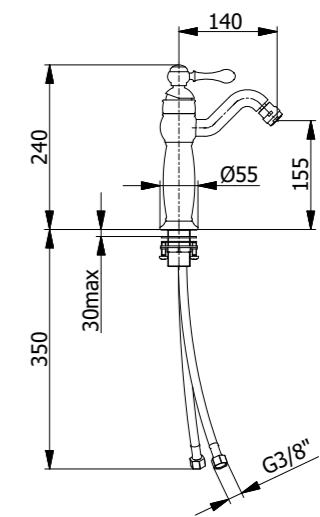
## art. 4720

Miscelatore monocomando bidet con scarico automatico.

Bidet single-control mixer with pop-up waste.



cromo-chrome  
bronzo-bronze  
bronzo anodizzato-anodized bronze



RORY



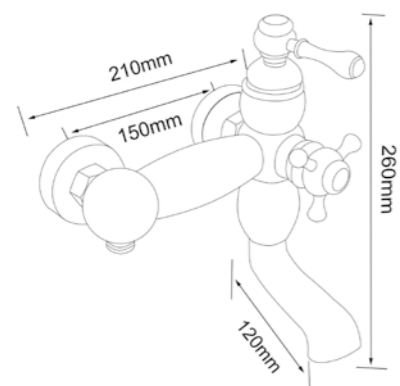
# art. 4700

Miscelatore monocomando esterno vasca con deviatore automatico e kit doccia.

Single lever bathtub mixer with automatic diverter and shower kit.



cromo-chrome  
bronzo-bronze  
bronzo anodizzato-anodized bronze



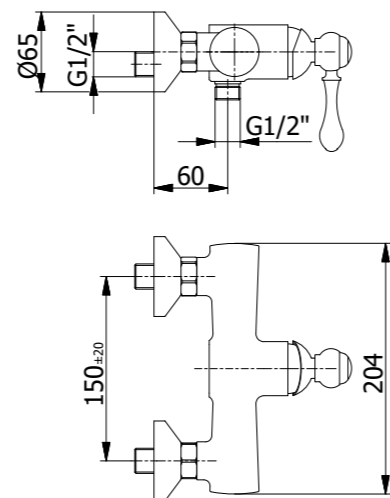
# art. 4730

Miscelatore monocomando esterno doccia con attacco 1/2".

Single lever shower mixer 1/2" connection.



cromo-chrome  
bronzo-bronze  
bronzo anodizzato-anodized bronze



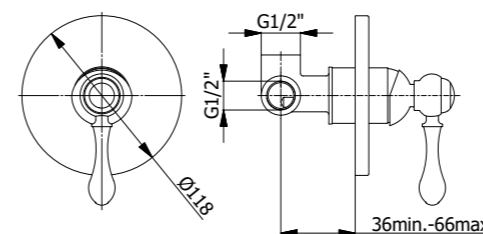
# art. 4740

Miscelatore monocomando incasso doccia 1/2" - 1/2".

Built-in single control mixer for shower 1/2" - 1/2".



cromo-chrome  
bronzo-bronze  
bronzo anodizzato-anodized bronze



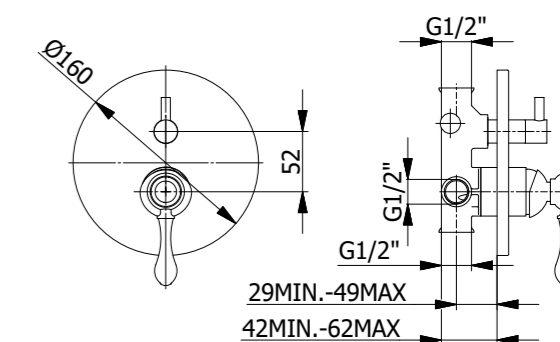
# art. 4750

Miscelatore monocomando incasso doccia con deviatore ceramico.

Built-in single control mixer for shower with ceramic diverter.



cromo-chrome  
bronzo-bronze  
bronzo anodizzato-anodized bronze





art.4814  
Monocomando lavabo prolungato  
Tall single-control mixer for washbasin



art.4814NU  
Monocomando lavabo prolungato  
Tall single-control mixer for washbasin

Un classico sempre attuale. Un buon compromesso tra uno stile lineare ed armonioso che accontenta un'ampia scelta di arredo bagno.... praticità e bellezza rendono "Moda" unica.

A timeless classic. A good compromise between a linear and harmonious style that satisfies a wide selection of bathroom furniture.... practicality and beauty make "Moda" unique.

linear and harmonious, an excellent compromise

**lineare e armonioso,**  
**un ottimo compromesso**

**MODA.** collection.



art.4818NU  
Monocomando incasso lavabo  
con bocca senza scarico  
Built-in washbasin mixer  
with wall spout





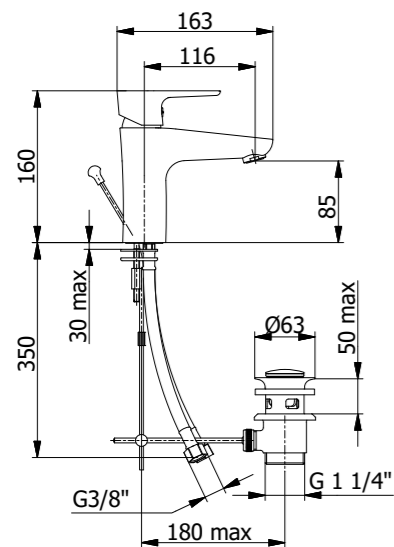
## art. 4810

Miscelatore monocomando lavabo con scarico automatico.

Single-control mixer for washbasin with pop-up waste.



cromo-chrome  
nero opaco-matt black



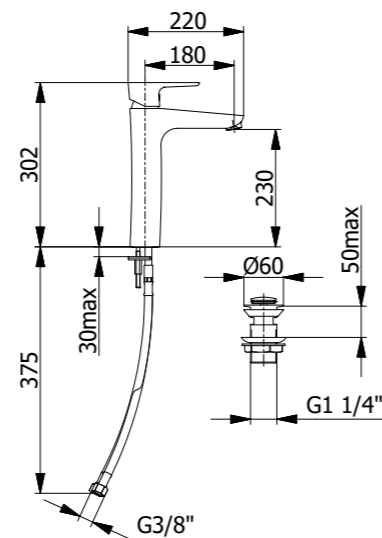
## art. 4814

Miscelatore monocomando lavabo prolungato con bocca lunga e scarico CLICK-CLACK.

Tall single-control mixer for washbasin with long spout and CLICK-CLACK waste.



cromo-chrome  
nero opaco-matt black



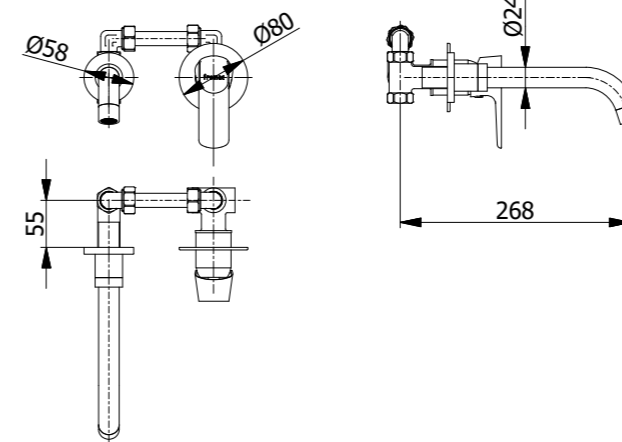
## art. 4818

Miscelatore monocomando incasso lavabo con bocca senza scarico.

Built-in washbasin mixer with wall spout, without waste.



cromo-chrome  
nero opaco-matt black



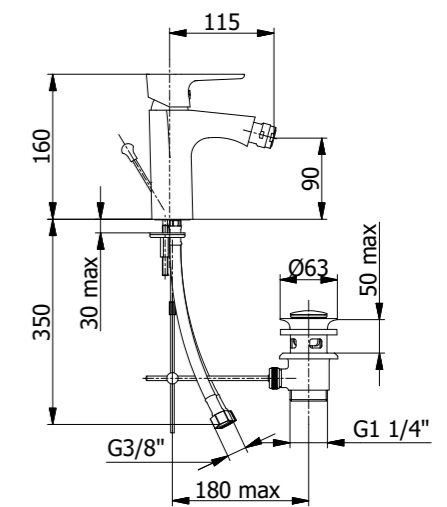
## art. 4820

Miscelatore monocomando bidet con scarico automatico.

Bidet single-control mixer with pop-up waste.



cromo-chrome  
nero opaco-matt black





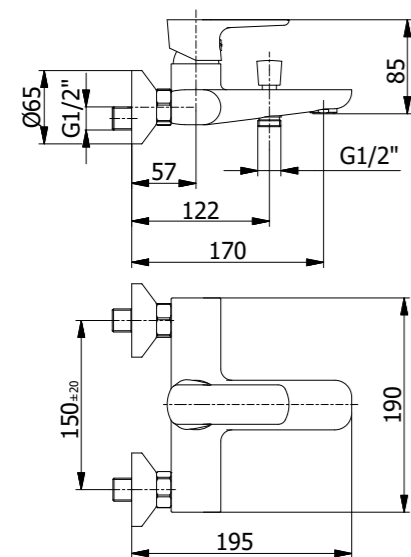
## art. 4800

Miscelatore monocomando esterno vasca con deviatore automatico e kit doccia.

Single lever bathtub mixer with automatic diverter and shower kit.



cromo-chrome  
nero opaco-matt black



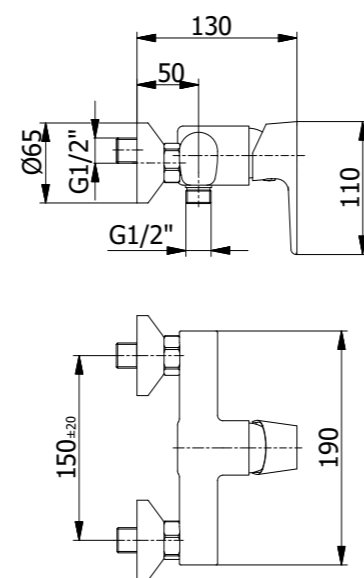
## art. 4830

Miscelatore monocomando esterno doccia con attacco 1/2".

Single lever shower mixer 1/2" connection.



cromo-chrome  
nero opaco-matt black



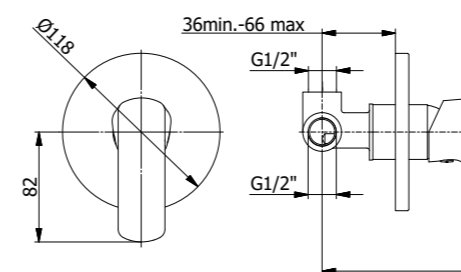
## art. 4840

Miscelatore monocomando incasso doccia 1/2" - 1/2".

Built-in single control mixer for shower 1/2" - 1/2".



cromo-chrome  
nero opaco-matt black



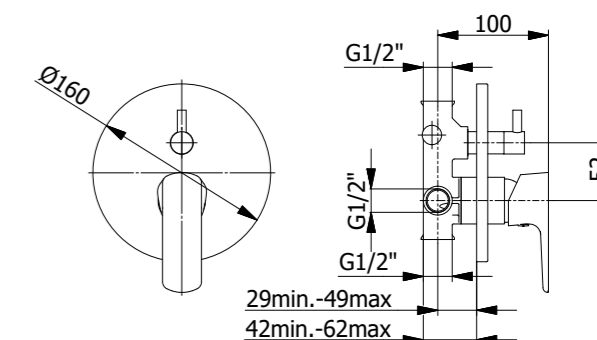
## art. 4850

Miscelatore monocomando incasso doccia con deviatore ceramico.

Built-in single-control mixer for shower with ceramic diverter.



cromo-chrome  
nero opaco-matt black





# IVORY. collection.

art. 4910  
Monocomando lavabo  
Single-control mixer for washbasin



chi troppo vuole  
those who want too much get nothing  
nulla stringe

art. 4920  
Monocomando bidet  
Bidet single-control mixer

Linee nuove e adattabili, sempre attuali e funzionali in ogni ambiente bagno, ottimo compromesso qualità - prezzo. Queste sono le caratteristiche principali di Ivory, un tocco di originalità per chi non vuole osare troppo.

New and adaptable lines that work well in every bathroom environment giving the best price-quality ratio. These are the main characteristics of Ivory. An original touch for those that don't want to push the boundary.





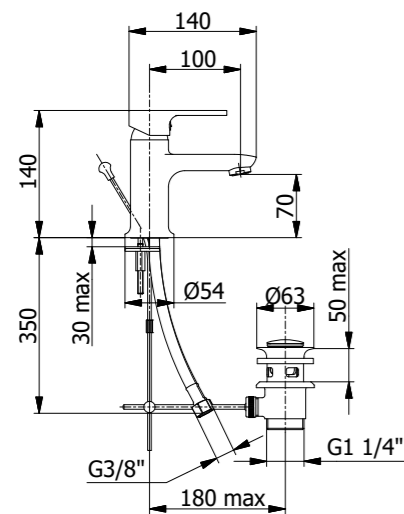
# art. 4910

Miscelatore monocomando lavabo con scarico automatico.

Single-control mixer for washbasin with pop-up waste.



cromo-chrome



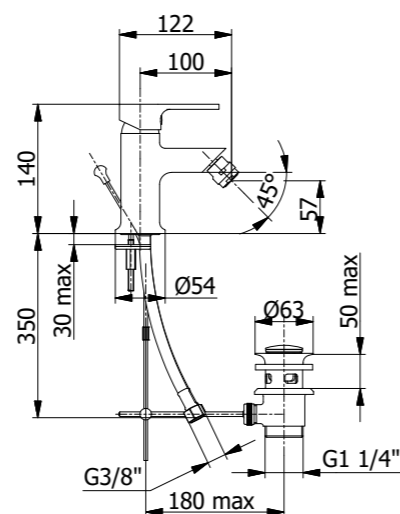
# art. 4920

Miscelatore monocomando bidet con scarico automatico.

Bidet single-control mixer with pop-up waste.



cromo-chrome



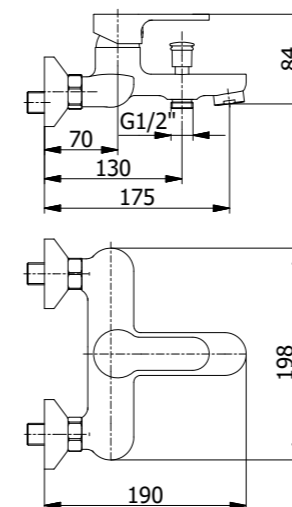
# art. 4900

Miscelatore monocomando esterno vasca con deviatore automatico e kit doccia.

Single lever bathtub mixer with automatic diverter and shower kit.



cromo-chrome



ivory

ivory



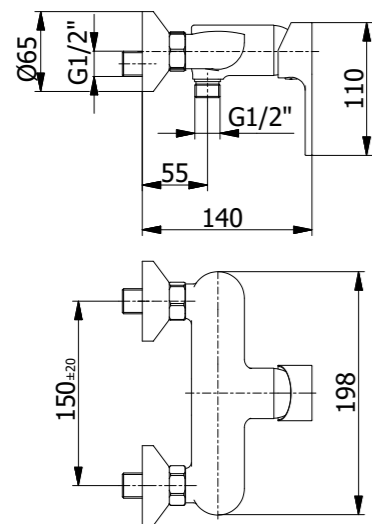
## art. 4930

Miscelatore monocomando esterno doccia con attacco 1/2".

Single lever shower mixer 1/2" connection.



cromo-chrome



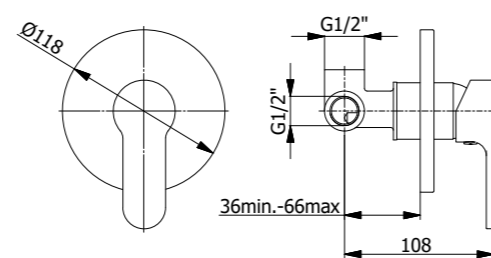
## art. 4940

Miscelatore monocomando incasso doccia 1/2" - 1/2".

Built-in single control mixer for shower 1/2" - 1/2".



cromo-chrome



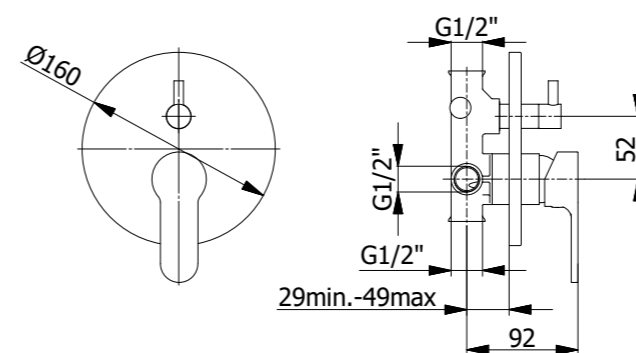
## art. 4950

Miscelatore monocomando incasso doccia con deviatore ceramico.

Built-in single-control mixer for shower with ceramic diverter.



cromo-chrome





**LOE.** collection.

Un classico intramontabile... Funzionale e pratico la sua linea pulita e versatile, permette di inserirsi facilmente in svariati "progetti bagno".

A timeless classic ... Functional and practical, its clean and versatile line allows it to easily fit into various "bathroom projects".

# progetti il bagno, un classico intramontabile

your bathroom design, a timeless classic



art. 5610  
Monocomando lavabo  
Single-control mixer for washbasin

art. 5620  
Monocomando bidet  
Bidet single-control mixer





## art. 5610

Miscelatore monocomando lavabo con scarico automatico.

Single-control mixer for washbasin with pop-up waste.

## art. 5610B

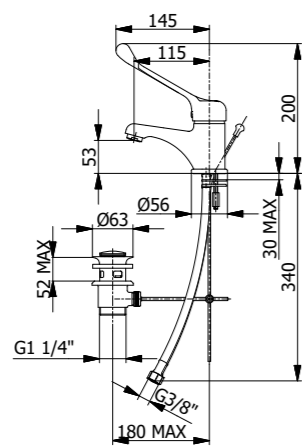
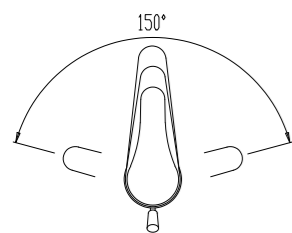
Idem c.s. con leva clinica.

Ditto with clinical lever.



cromo-chrome  
5610

cromo-chrome  
5610B



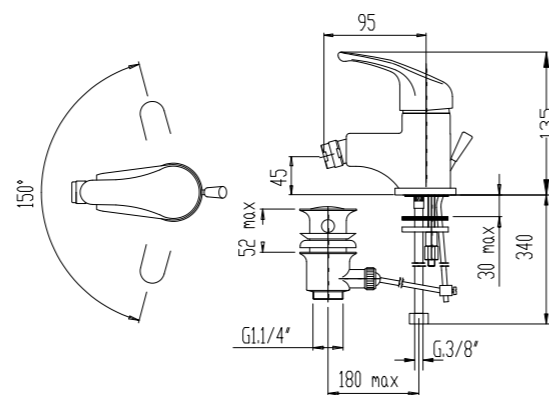
## art. 5620

Miscelatore monocomando bidet con scarico automatico.

Bidet single-control mixer with pop-up waste.



cromo-chrome



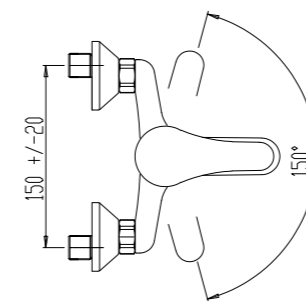
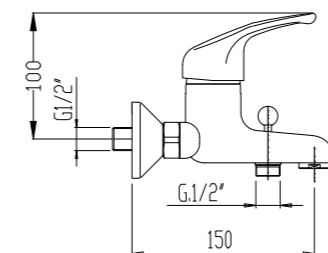
## art. 5600

Miscelatore monocomando esterno vasca con deviatore automatico e kit doccia.

Single lever bathtub mixer with automatic diverter and shower kit.



cromo-chrome





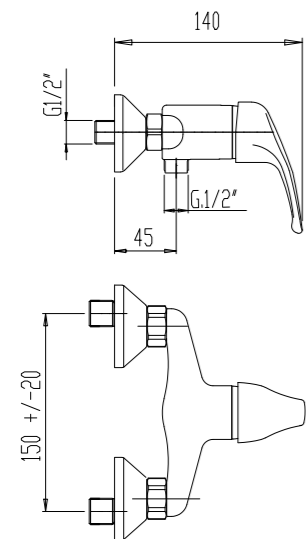
## art. 5630

Miscelatore monocomando esterno doccia con attacco 1/2".

Single lever shower mixer 1/2" connection.



cromo-chrome



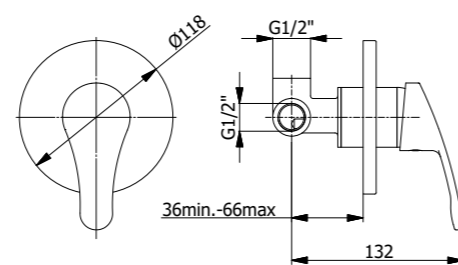
## art. 5640

Miscelatore monocomando incasso doccia 1/2" - 1/2".

Built-in single control mixer for shower 1/2" - 1/2".



cromo-chrome



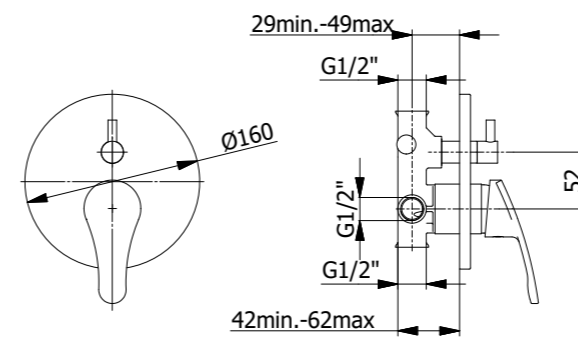
## art. 5650

Miscelatore monocomando incasso doccia con deviatore ceramico.

Built-in single-control mixer for shower with ceramic diverter.



cromo-chrome



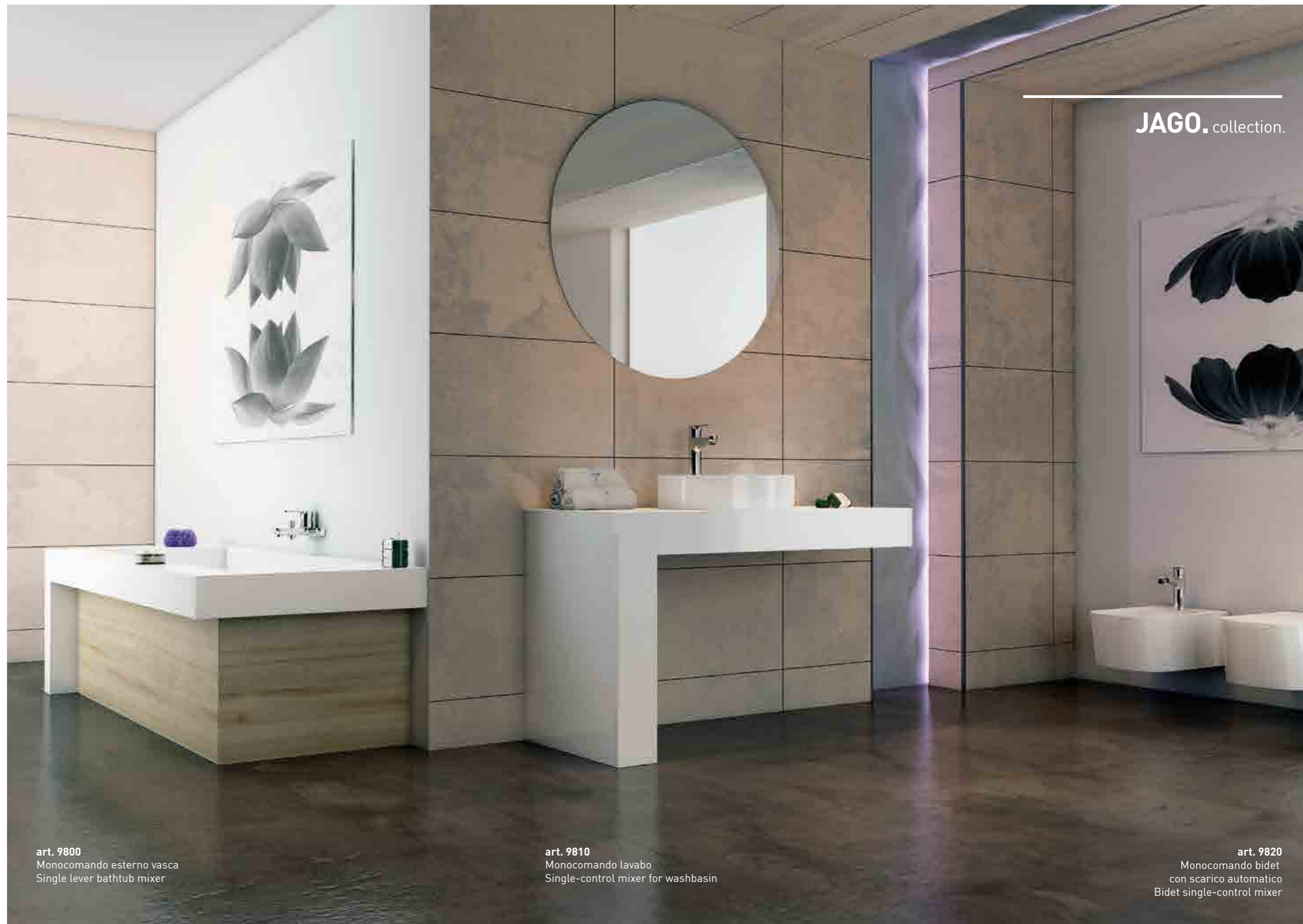


Vivi il tuo relax con il giusto rapporto qualità-prezzo... mantenendo linee semplici ed innovative, funzionali e attuali, regalando al bagno una completezza unica.

Spend your relaxation with the right quality-price ratio ... keeping simple and innovative lines, functional and current, giving the bathroom a unique completeness.

# il tuo relax, completezza unica

your relaxation,  
unique completeness



JAGO. collection.

**art. 9800**  
Monocomando esterno vasca  
Single lever bathtub mixer

**art. 9810**  
Monocomando lavabo  
Single-control mixer for washbasin

**art. 9820**  
Monocomando bidet  
con scarico automatico  
Bidet single-control mixer





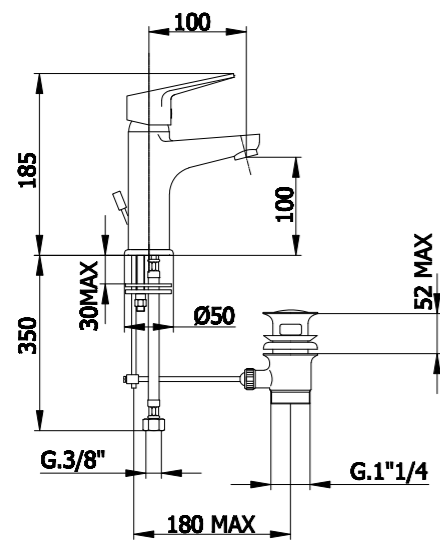
## art. 9810

Miscelatore monocomando lavabo con scarico automatico.

Single-control mixer for washbasin with pop-up waste.



cromo-chrome



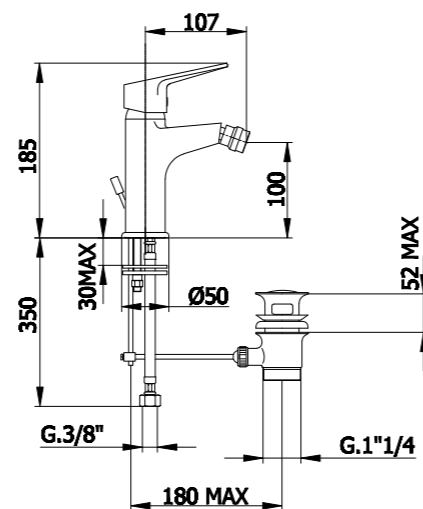
## art. 9820

Miscelatore monocomando bidet con scarico automatico.

Bidet single-control mixer with pop-up waste.



cromo-chrome



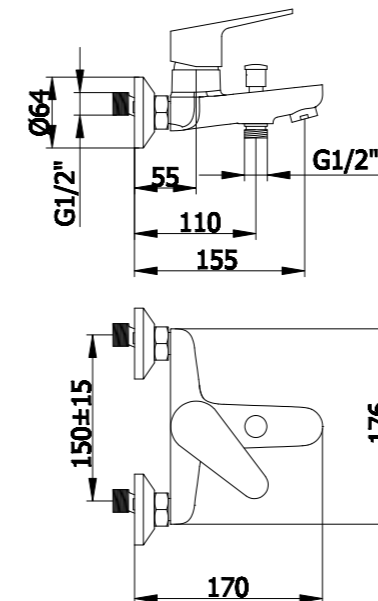
## art. 9800

Miscelatore monocomando esterno vasca con deviatore automatico e kit doccia.

Single lever bathtub mixer with automatic diverter and shower kit.



cromo-chrome



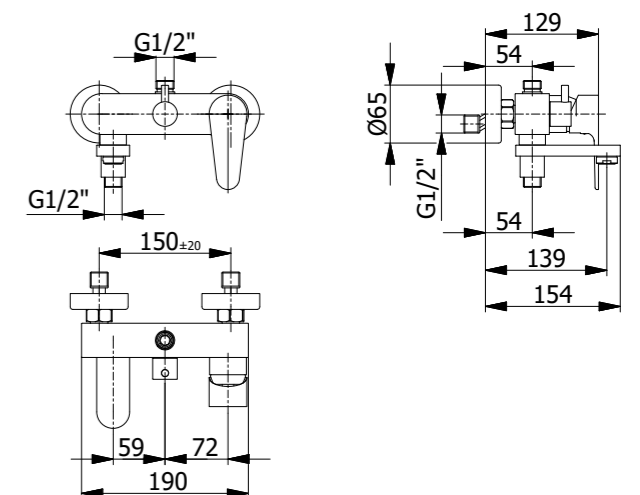
## art. 9805

Miscelatore esterno vasca/doccia con deviatore automatico.

Thermostatic bathtub mixer with automatic diverter.



cromo-chrome





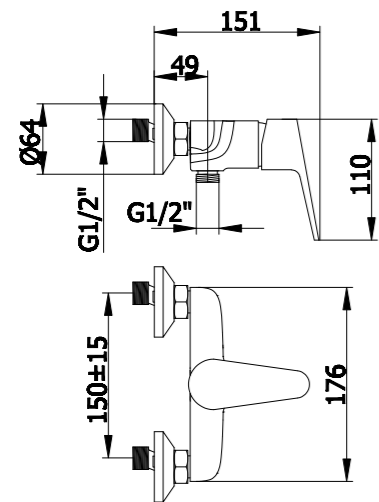
# art. 9830

Miscelatore monocomando esterno doccia con attacco 1/2".

Single lever shower mixer 1/2" connection.



cromo-chrome



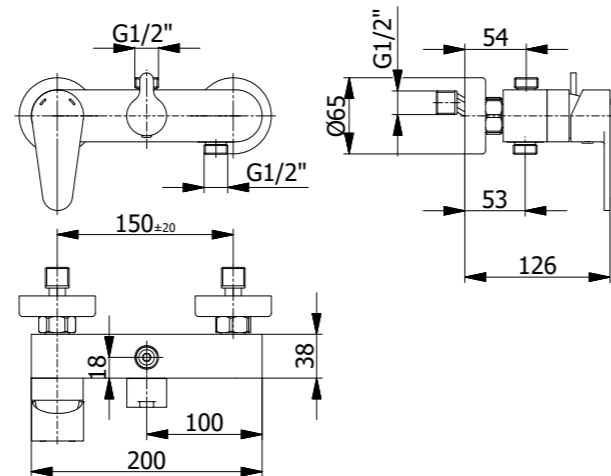
# art. 9833

Miscelatore monocomando esterno doccia doppia uscita con deviatore.

Single lever shower mixer with diverter and double exit.



cromo-chrome



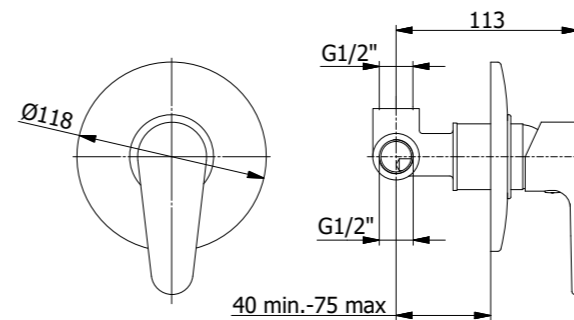
# art. 9840

Miscelatore monocomando incasso doccia 1/2" - 1/2".

Built-in single control mixer for shower 1/2" - 1/2".



cromo-chrome



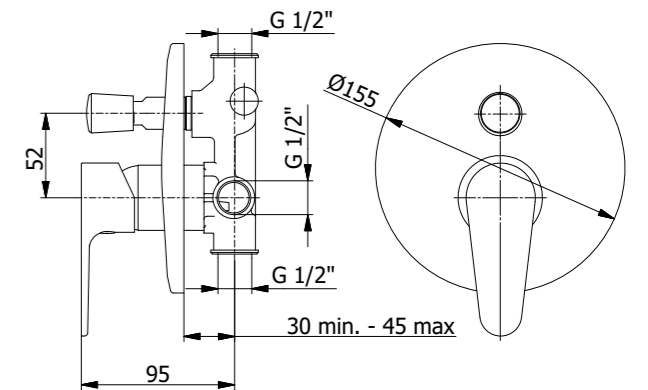
# art. 9850

Miscelatore monocomando incasso doccia con deviatore.

Built-in single-control mixer for shower with diverter.



cromo-chrome



jago



**art. 5712**  
Batteria lavabo con canna antica  
girevole e scarico automatico.

**art. 5720**  
Batteria bidet con centralina e  
scarico automatico.

ama l'atmosfera,  
oggetti senza tempo,  
apice di bellezza.

loves the atmosphere, timeless objects, the pinnacle of beauty



## MIROX. collection.

Elegante e raffinata regala emozioni per chi ama l'atmosfera degli oggetti senza tempo, un tocco intramontabile che raggiunge l'apice della sua bellezza e particolarità grazie alla maniglia "Bianco Ral", in un bagno dove Mirox è la vera protagonista.

Elegant and refined, it gives emotions for those who love the atmosphere of timeless objects, a timeless touch that reaches the apex of its beauty and uniqueness thanks to the "White Ral" handle, in a bathroom where Mirox is the real protagonist.



**art. 5705**  
Batteria bordo vasca con deviatore  
automatico e kit doccia.  
4-hole deck mounted bathtub mixer  
automatic diverter and shower kit



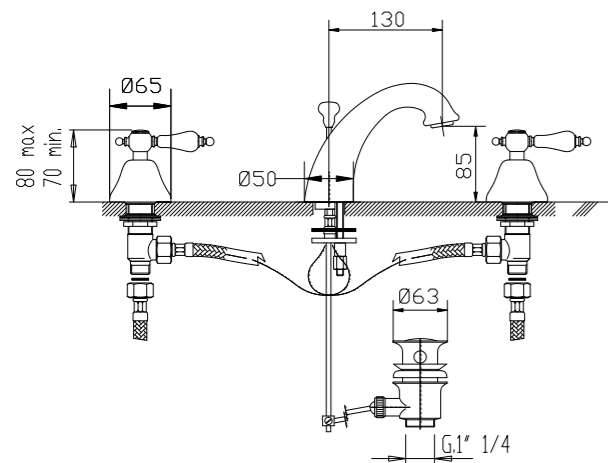


# art. 5710

Batteria lavabo con scarico automatico.  
3-hole basin mixer with pop-up waste.



cromo-chrome  
cromo oro-chrome gold  
bronzo-bronze



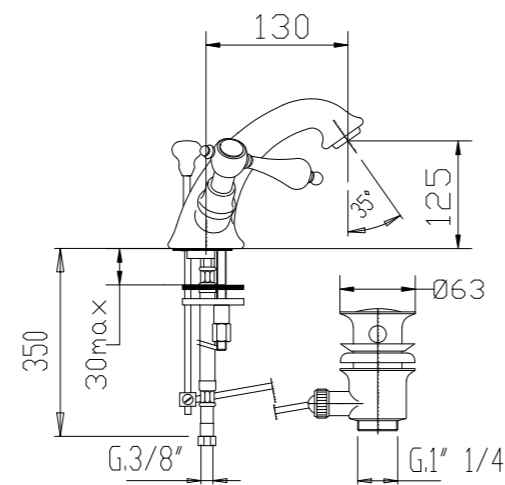
# art. 5711

Gruppo monoforo lavabo con scarico automatico.

Single-hole unit for washbasin with pop-up waste.



cromo-chrome  
cromo oro-chrome gold  
bronzo-bronze



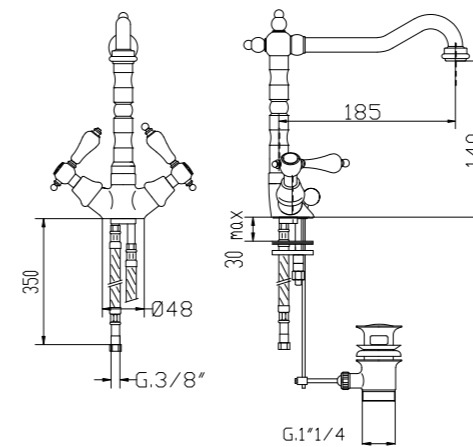
# art. 5712

Gruppo monoforo lavabo pesante con canna antica girevole e scarico automatico.

Single-hole unit for washbasin with old style swivel spout and pop-up waste.



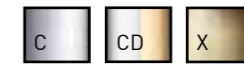
cromo-chrome  
cromo oro-chrome gold  
bronzo-bronze



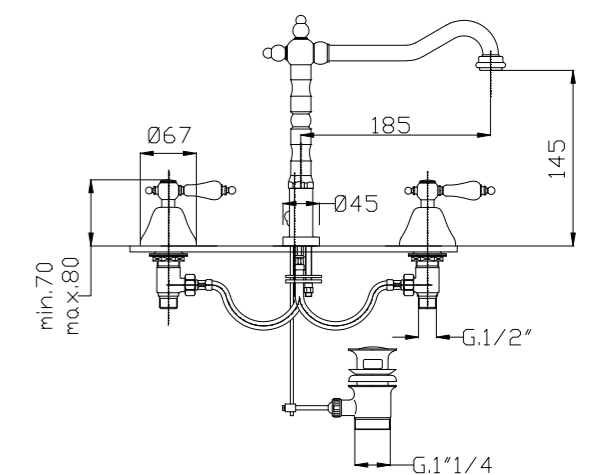
# art. 5713

Batteria lavabo con canna antica girevole e scarico automatico.

3-hole basin mixer with old style swivel spot and pop-up waste.



cromo-chrome  
cromo oro-chrome gold  
bronzo-bronze



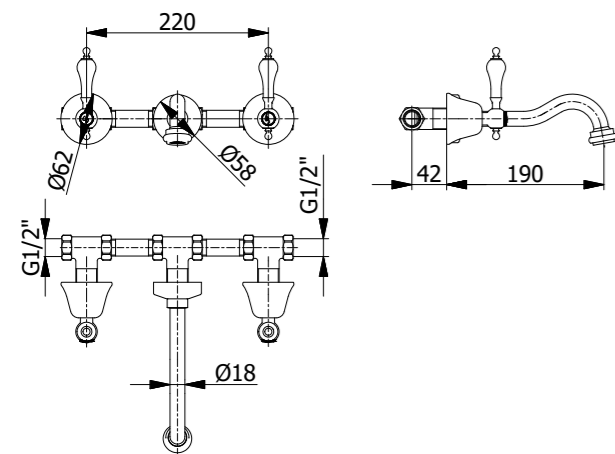


# art. 5718

Batteria lavabo a muro senza scarico.  
Wall basin unit without waste.



cromo-chrome  
cromo oro-chrome gold  
bronzo-bronze



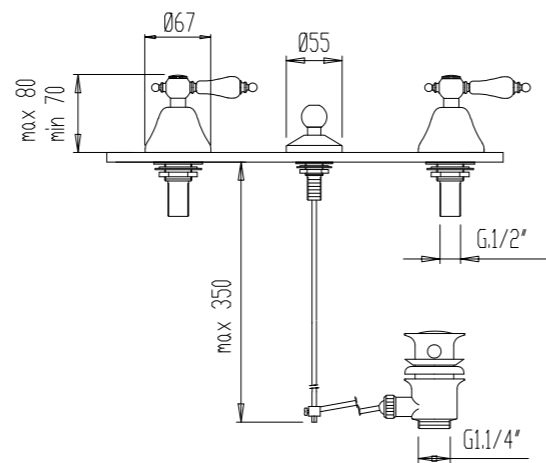
# art. 5720

Batteria bidet con centralina e scarico automatico.

Bidet unit with pop-up waste.



cromo-chrome  
cromo oro-chrome gold  
bronzo-bronze



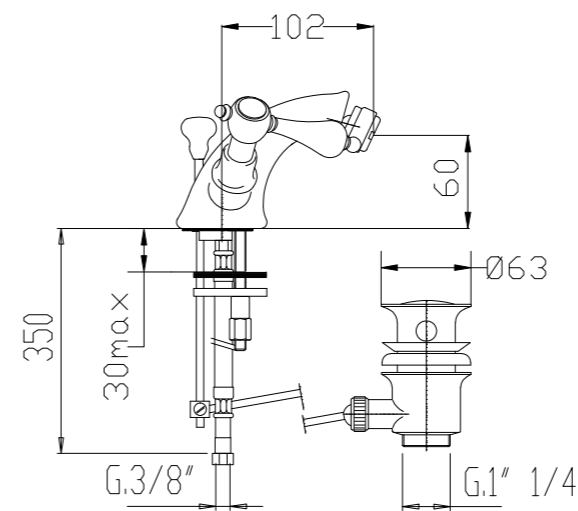
# art. 5721

Gruppo monoforo bidet con scarico automatico.

Single-hole unit for bidet with pop-up waste.



cromo-chrome  
cromo oro-chrome gold  
bronzo-bronze



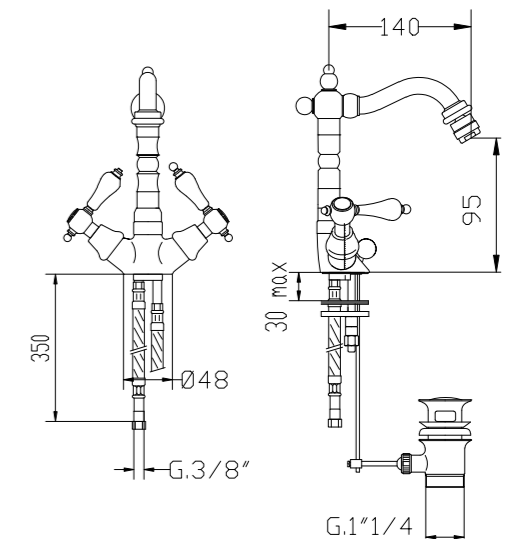
# art. 5722

Gruppo monoforo bidet con canna antica girevole e scarico automatico.

Single-hole unit for bidet old style swivel spout and pop-up waste.



cromo-chrome  
cromo oro-chrome gold  
bronzo-bronze





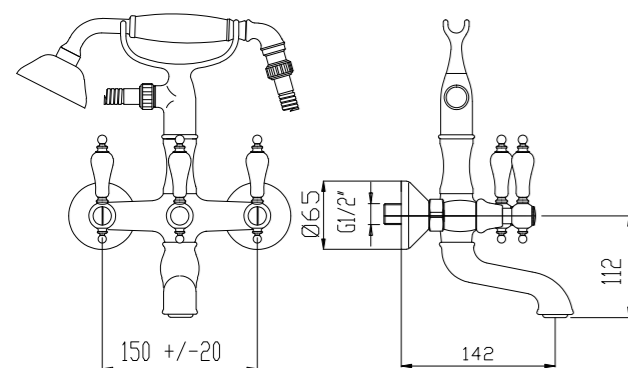
# art. 5700

Gruppo vasca con deviatore e kit doccia.

Bathtub with automatic diverter and shower kit.



cromo-chrome  
cromo oro-chrome gold  
bronzo-bronze



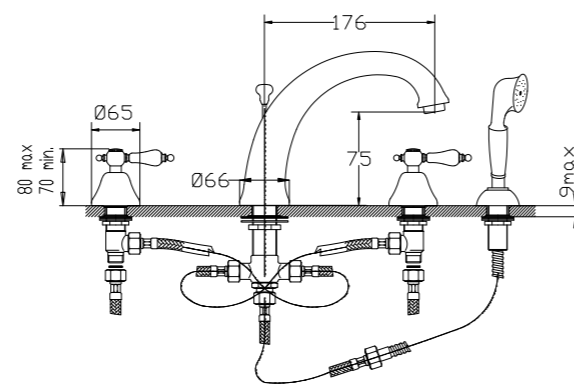
# art. 5705

Batteria bordo vasca con deviatore automatico e kit doccia.

4-hole deck mounted bathtub mixer automatic diverter and shower kit.



cromo-chrome  
cromo oro-chrome gold  
bronzo-bronze



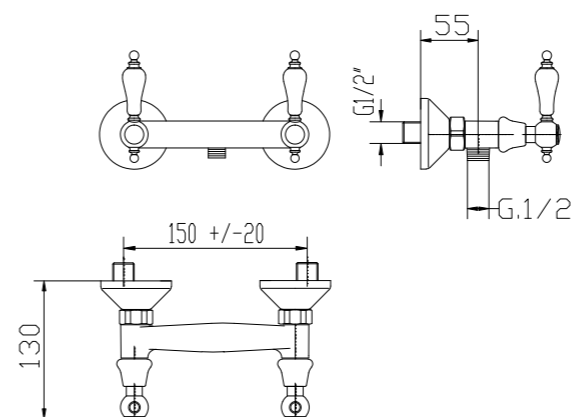
# art. 5730

Gruppo esterno per doccia attacco 1/2".

External shower group 1/2" connection.



cromo-chrome  
cromo oro-chrome gold  
bronzo-bronze



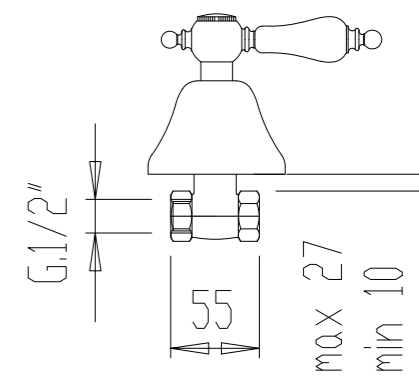
# art. 5740

Coppia rubinetti da incasso con tenuta estraibile.

Couple of built-in taps with removable seal.



cromo-chrome  
cromo oro-chrome gold  
bronzo-bronze



mirox

mirox





ogni giorno è un sfilata  
e il mondo è la tua passerella

**MIROX PLUS.** collection.



**art. 5710PLUS**

cromo-chrome

**art. 5712PLUS**

cromo-chrome

**art. 5718PLUS**

cromo-chrome

**art. 5721PLUS**

cromo-chrome

**art. 5700PLUS**

cromo-chrome

**art. 5730PLUS**

cromo-chrome

**art. 5711PLUS**

cromo-chrome

**art. 5713PLUS**

cromo-chrome

**art. 5720PLUS**

cromo-chrome

**art. 5722PLUS**

cromo-chrome

**art. 5705PLUS**

cromo-chrome

**art. 5740PLUS**

cromo-chrome



# niente nostalgia, ricordi di eleganza e tradizione

no nostalgia, memories of elegance and tradition



**art. 15000**  
Colonna doccia  
Shower column

**art. 5810**  
Batteria lavabo  
3-hole basin mixer



**art. 5899**  
Piantana a vista  
Floor pillar

**art. 5804**  
Gruppo vasca con deviatore  
Bathtub unit with automatic diverter

Una forma classica senza tempo, KLARYNG soddisfa le richieste nostalgiche di un pubblico che ama il ricordo di un'atmosfera tradizionale.

A classic timeless shape, KLARYNG meets nostalgic needs of an audience that loves the memory of a traditional atmosphere.

**KLARYNG.**collection.

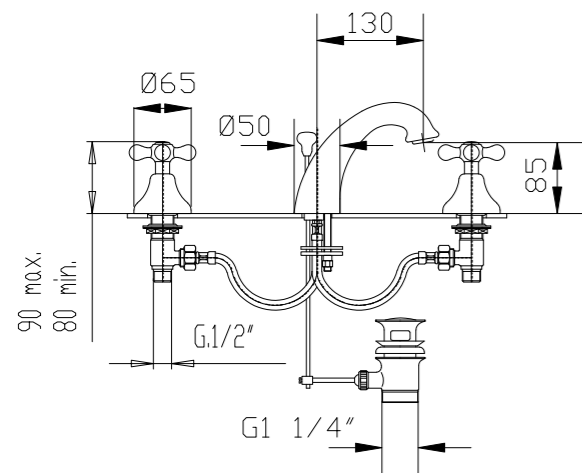


# art. 5810

Batteria lavabo con scarico automatico.  
3-hole basin mixer with pop-up waste.



cromo-chrome  
cromo oro-chrome gold  
bronzo-bronze



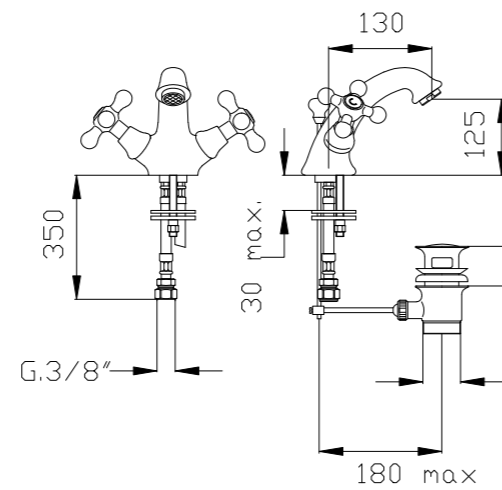
# art. 5811

Gruppo monoforo lavabo con scarico automatico.

Single-hole unit for washbasin with pop-up waste.



cromo-chrome  
cromo oro-chrome gold  
bronzo-bronze



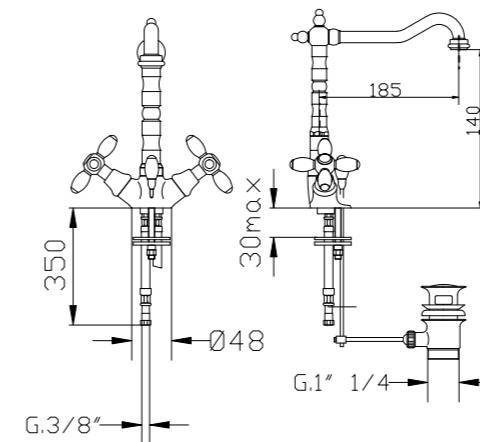
# art. 5812

Gruppo monoforo con canna antica girevole e scarico automatico.

Single-hole unit for washbasin with old style swivel spout and pop-up waste.



cromo-chrome  
cromo oro-chrome gold  
bronzo-bronze



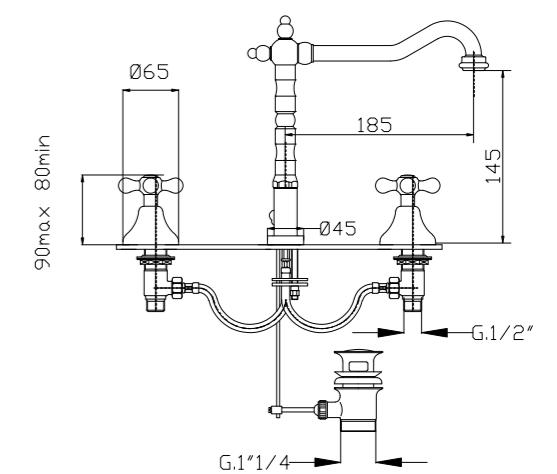
# art. 5813

Batteria lavabo con canna antica girevole e scarico automatico.

3-hole basin mixer with old style swivel spot and pop-up waste.



cromo-chrome  
cromo oro-chrome gold  
bronzo-bronze







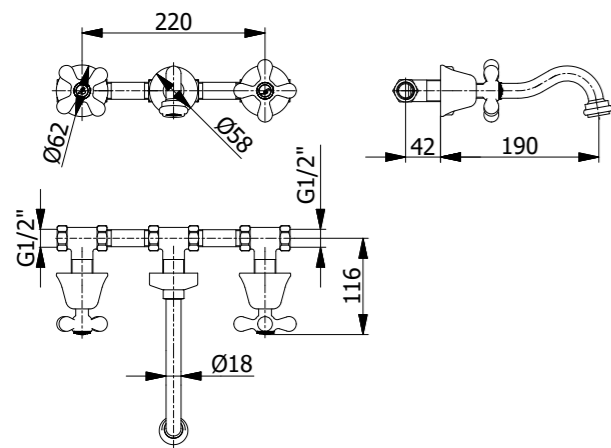
# art. 5818

Batteria lavabo a muro senza scarico.

Wall basin unit without waste.



cromo-chrome  
cromo oro-chrome gold  
bronzo-bronze



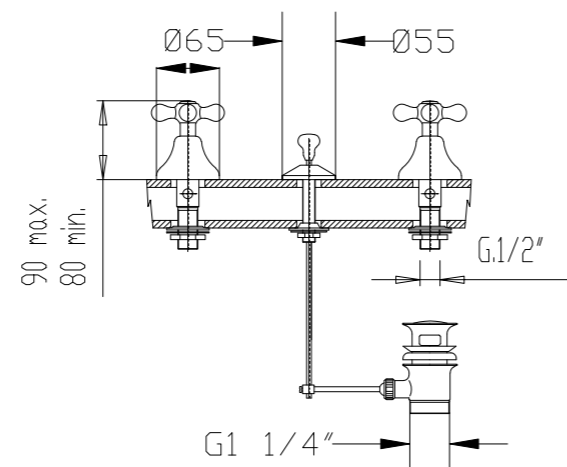
# art. 5820

Batteria bidet con centralina e scarico automatico.

Bidet unit with pop-up waste.



cromo-chrome  
cromo oro-chrome gold  
bronzo-bronze



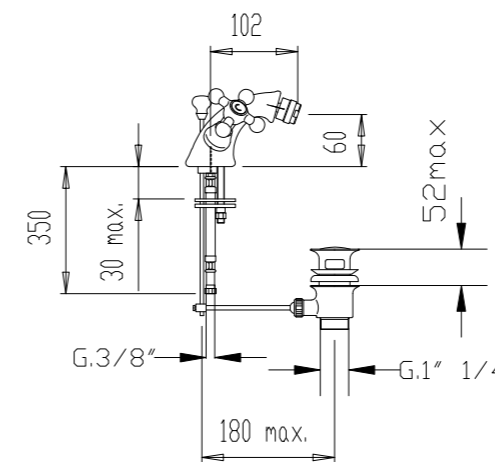
# art. 5821

Gruppo monoforo lavabo con scarico automatico.

Single-hole unit for washbasin with pop-up waste.



cromo-chrome  
cromo oro-chrome gold  
bronzo-bronze



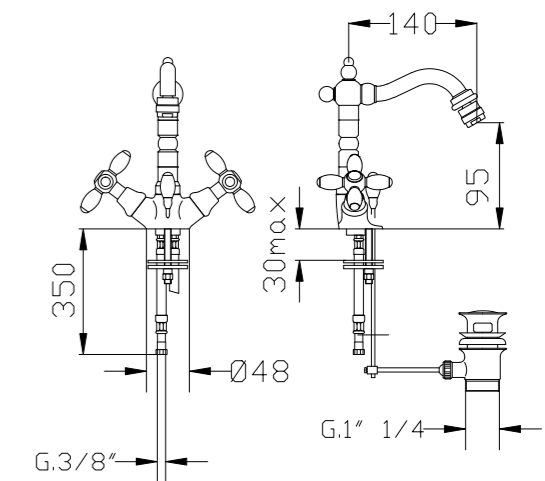
# art. 5822

Gruppo monoforo con canna antica girevole e scarico automatico.

Single-hole unit for washbasin with old style swivel spout and pop-up waste.



cromo-chrome  
cromo oro-chrome gold  
bronzo-bronze





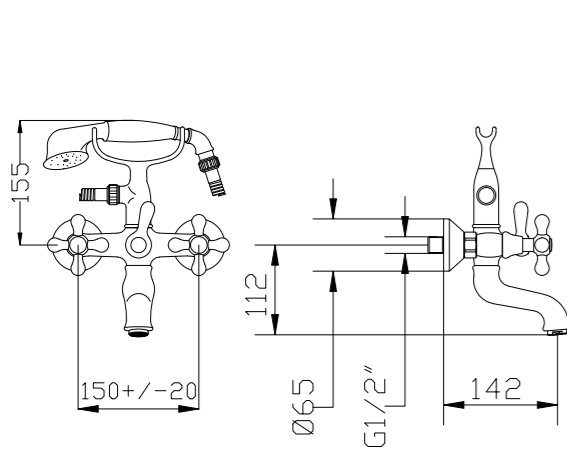
# art. 5800

Gruppo vasca con deviatore e kit doccia.

Bathtub unit with automatic diverter and shower kit.



cromo-chrome  
cromo oro-chrome gold  
bronzon-bronze



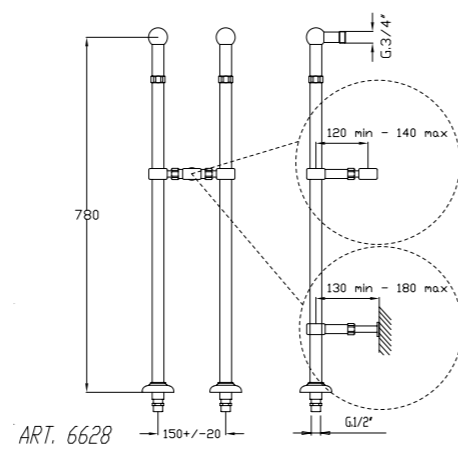
# art. 5899

Piantane a vista attacco 3/4".

Floor pillar legs 3/4" connection.



cromo-chrome  
bronzon-bronze



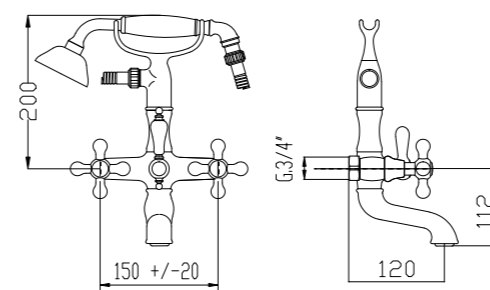
# art. 5804

Gruppo vasca per piantane con attacco 3/4" e kit doccia.

Bathtub unit with 3/4" external connection and shower kit.



cromo-chrome  
cromo oro-chrome gold  
bronzon-bronze



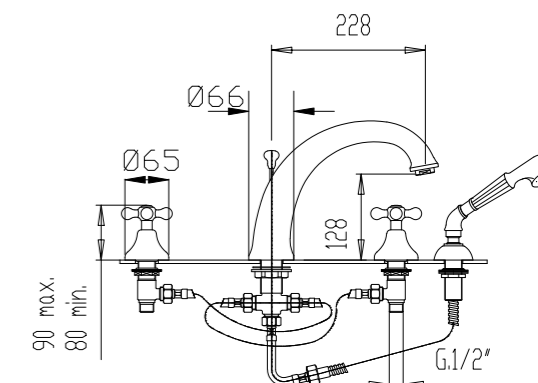
# art. 5805

Batteria bordo vasca con deviatore automatico e kit doccia.

4 hole deck mounted bathtub mixer with automatic diverter and shower kit.



cromo-chrome  
cromo oro-chrome gold  
bronzon-bronze



klaryng

klaryng



## art. 5830

Gruppo attacco esterno per doccia con attacco 1/2".

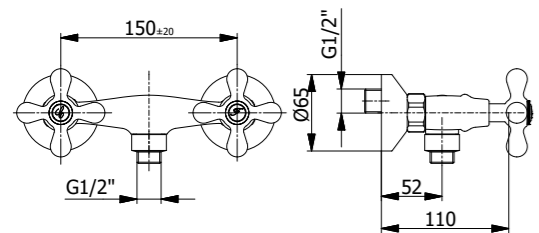
External shower group 1/2" connection.



klaryng



cromo-chrome  
cromo oro-chrome gold  
bronzo-bronze



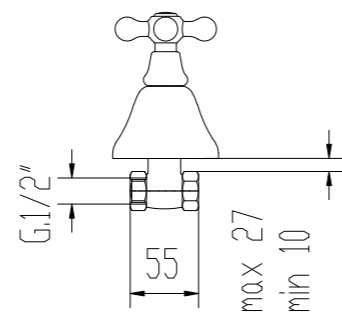
## art. 5840

Coppia rubinetti da incasso con tenuta estraibile.

Couple of built-in taps with removable seal.



cromo-chrome  
cromo oro-chrome gold  
bronzo-bronze



# Il momento giusto per rilassarsi è quando non hai tempo per farlo.



**ALKES.** collection.





a volte la cosa più produttiva  
che puoi fare è rilassarti



**ALKES.** collection.



art. 5810V

cromo-chrome  
bronzo-bronze

art. 5812V

cromo-chrome  
bronzo-bronze

art. 5818V

cromo-chrome  
bronzo-bronze

art. 5821V

cromo-chrome  
bronzo-bronze

art. 5800V

cromo-chrome  
bronzo-bronze

art. 5830V

cromo-chrome  
bronzo-bronze

art. 5811V

cromo-chrome  
bronzo-bronze

art. 5813V

cromo-chrome  
bronzo-bronze

art. 5820V

cromo-chrome  
bronzo-bronze

art. 5822V

cromo-chrome  
bronzo-bronze

art. 5805V

cromo-chrome  
bronzo-bronze

art. 5840V

cromo-chrome  
bronzo-bronze

alkes





**ERYOS.** collection.



art. 5913  
Batteria lavabo  
3-hole basin mixer

Emblema dello stile classico-contemporaneo e dello spirito anti-convenzionale la collezione ERYOS re-interpreta tradizioni e funzioni. La profondità di gamma della collezione garantisce una versatilità progettuale sorprendente, arricchita dai riflessi cromatici generati dai materiali che definiscono la collezione.

The ERYOS collection is emblematic of the classic-contemporary style and the anti-conventional spirit re-interprets traditions and functions. The depth of range of the collection guarantees surprising design versatility, enriched by the chromatic reflections generated by the materials that define the collection.

emblem of classic style,  
tradition and function

emblema dello  
stile classico,  
tradizione e  
funzione



## art. 5910

Batteria lavabo con scarico automatico.

3-hole basin mixer with pop-up waste.



cromo-chrome



## art. 5911

Gruppo monoforo lavabo con scarico automatico.

Single-hole unit for washbasin with pop-up waste.



cromo-chrome

## art. 5912

Gruppo monoforo con canna antica girevole e scarico automatico.

Single-hole unit for washbasin with old style swivel spout and pop-up waste.



cromo-chrome

## art. 5913

Batteria lavabo con canna antica girevole e scarico automatico.

3-hole basin mixer with old style swivel spot and pop-up waste.



cromo-chrome

eryos

eryos





## art. 5918

Batteria lavabo a muro senza scarico.

Wall basin unit without waste.



cromo-chrome



## art. 5920

Batteria bidet con centralina e scarico automatico.

Bidet unit with pop-up waste.



cromo-chrome

## art. 5921

Gruppo monoforo bidet con scarico automatico.

Single-hole unit for bidet with pop-up waste.



cromo-chrome

## art. 5922

Gruppo monoforo con canna antica girevole e scarico automatico.

Single-hole unit for washbasin with old style swivel spout and pop-up waste.



cromo-chrome

eryos

eryos



## art. 5900

Gruppo vasca con deviatore e kit doccia.

Bathtub unit with automatic diverter and shower kit.



cromo-chrome

## art. 5905

Batteria bordo vasca con deviatore automatico e kit doccia.

4 hole deck mounted bathtub mixer with automatic diverter and shower kit.



cromo-chrome

## art. 5930

Gruppo attacco esterno per doccia con attacco 1/2".

External shower group 1/2" connection.



cromo-chrome



## art. 5940

Coppia rubinetti da incasso con tenuta estraibile.

Couple of built-in taps with removable seal.



cromo-chrome

eryos

eryos



# Bisogna valorizzare l'equilibrio dei contrasti, in cucina e nella vita.

(Davide Oldani)

Un'ampia gamma dal mondo cucina, design classici e moderni, manualit e tecnologie che si fondono per valorizzare e soddisfare le richieste di un ambiente in continua evoluzione. Progetti studiati, miscelatori sempre pi eclettici, mantenendo la semplicit e la funzionalit . Disponibili in svariate finiture per valorizzare e rendere armonioso ogni cucina.

A wide range for the kitchen environment, classic and modern designs, combining craftsmanship and technology to create new models to satisfy every need. Designs developed to make them more at tractive while maintaining simplicity and functionality. Available in many finishes in order to balance and enhance the sink.

---

## KITCHEN. collection.







# art. 8084N

Miscelatore monocomando lavello con leva laterale e bocca flessibile regolabile.

Single control sing mixer with later lever with up and over flexible spout.



cromo-chrome



# art. 8084B



cromo-chrome

# art. 8084A



cromo-chrome

# art. 8084R



cromo-chrome

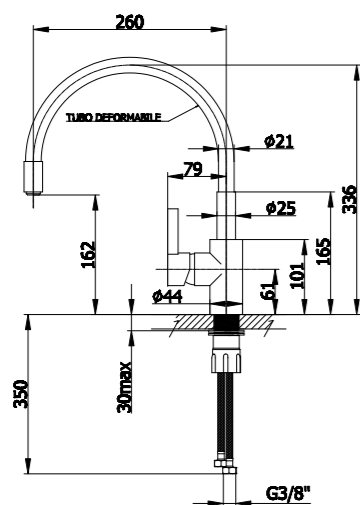
# art. 8084V



cromo-chrome

cucina

kitchen





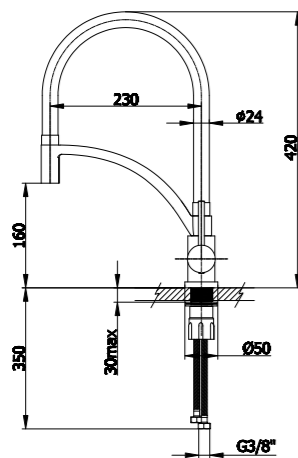
# art. 8085N

Miscelatore monocomando livello con leva laterale e bocca girevole.

Single control sink mixer with later lever and swivel spout.



cromo-chrome



# art. 8085B



cromo-chrome

# art. 8085R



cromo-chrome

# art. 8085G



cromo-chrome



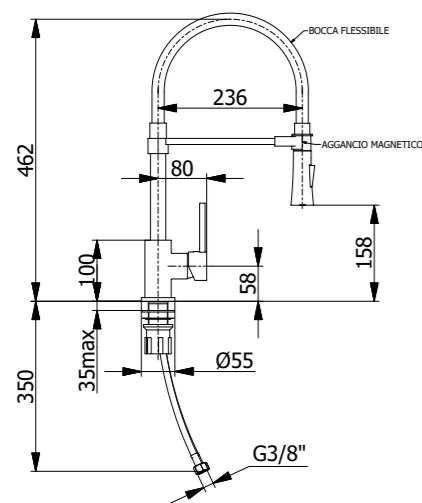
## art. 8086N

Miscelatore monocomando livello con leva laterale e bocca girevole con attacco doccia magnetico.

Single control sink mixer with later lever and swivel spout with magnetic shower attachment.



cromo-chrome



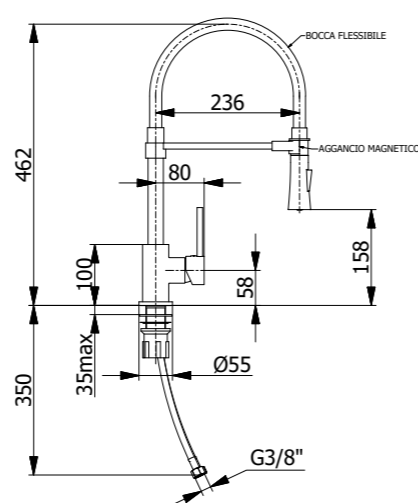
## art. 8086B

Miscelatore monocomando livello con leva laterale e bocca girevole con attacco doccia magnetico.

Single control sink mixer with later lever and swivel spout with magnetic shower attachment.



cromo-chrome



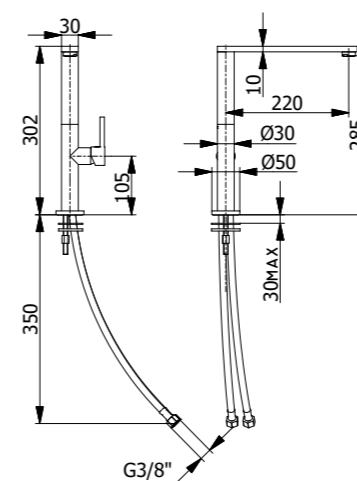
## art. 8178

Miscelatore monocomando livello con leva laterale e bocca girevole.

Single control sink mixer with later lever and swivel spout.



cromo-chrome



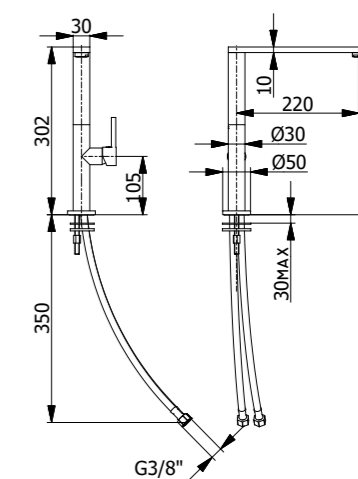
## art. 8178NU

Miscelatore monocomando livello con leva laterale e bocca girevole.

Single control sink mixer with later lever and swivel spout.



nero opaco-black matt



cucina

kitchen





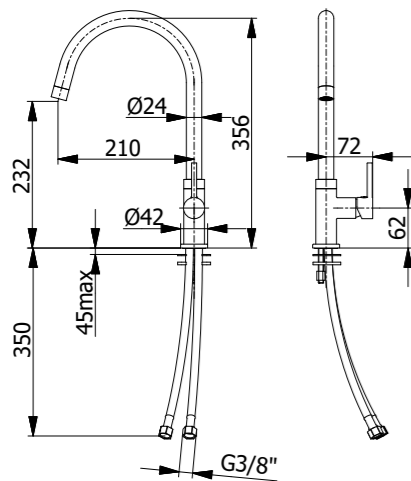
# art. 8174

Miscelatore monocomando lavello con leva laterale e bocca girevole.

Single control sink mixer with later lever and swivel spout.



cromo-chrome



# art. 8174NU

Miscelatore monocomando lavello con leva laterale e bocca girevole.

Single control sink mixer with later lever and swivel spout.



nero opaco-black matt

# art. 8174T



ottonato-bright brass



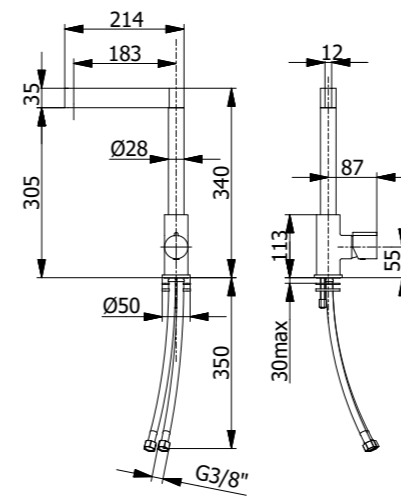
# art. 9660

Miscelatore monocomando lavello con leva laterale e bocca girevole.

Single control sink mixer with later lever and swivel spout.



cromo-chrome



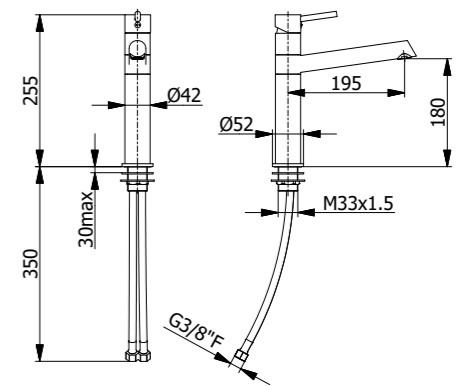
# art. 8182

Miscelatore monocomando lavello con leva laterale e bocca girevole.

Single control sink mixer with later lever and swivel spout.



cromo-chrome



cucina

kitchen



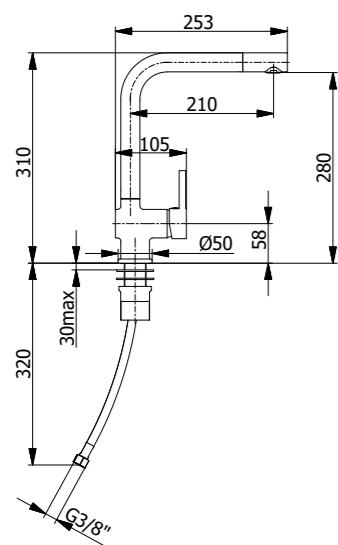
# art. 8089

Miscelatore monocomando lavello con leva laterale e bocca girevole.

Single control sink mixer with later lever and swivel spout.



cromo-chrome



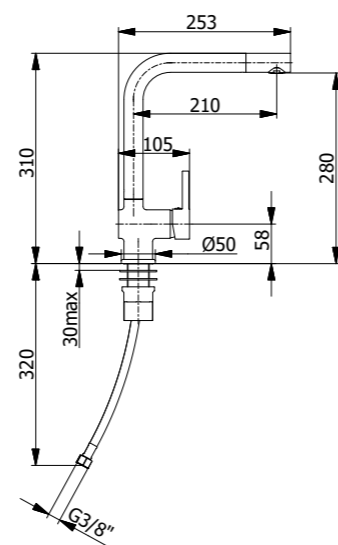
# art. 8089NU

Miscelatore monocomando lavello con leva laterale con bocca girevole.

Single control sink mixer with later lever and swivel spout.



nero opaco-black matt



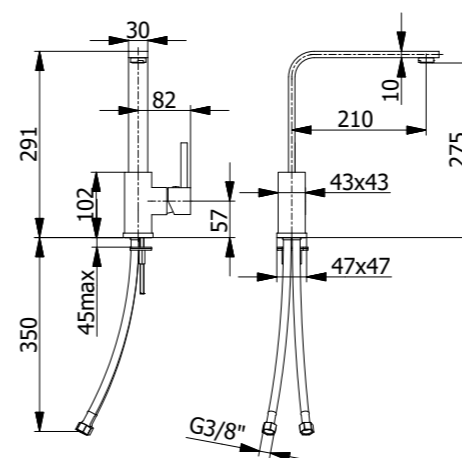
# art. 9561

Miscelatore monocomando lavello con leva laterale e bocca girevole.

Single control sink mixer with later lever and swivel spout.



cromo-chrome



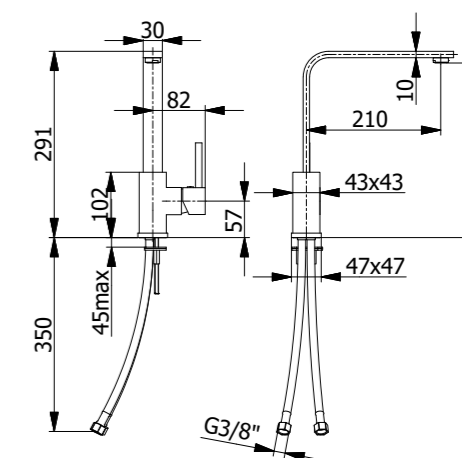
# art. 9561NU

Miscelatore monocomando lavello con leva laterale e bocca girevole.

Single control sink mixer with later lever and swivel spout.



nero opaco-black matt





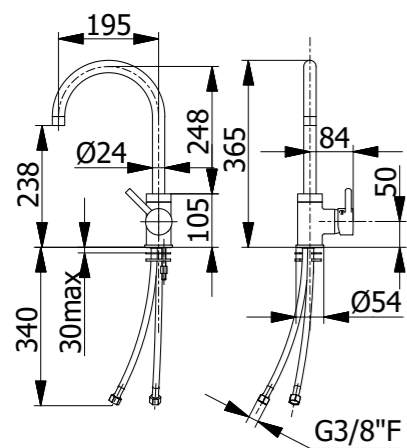
# art. 8184

Miscelatore monocomando lavello con leva laterale e bocca girevole.

Single control sink mixer with later lever and swivel spout.



cromo-chrome



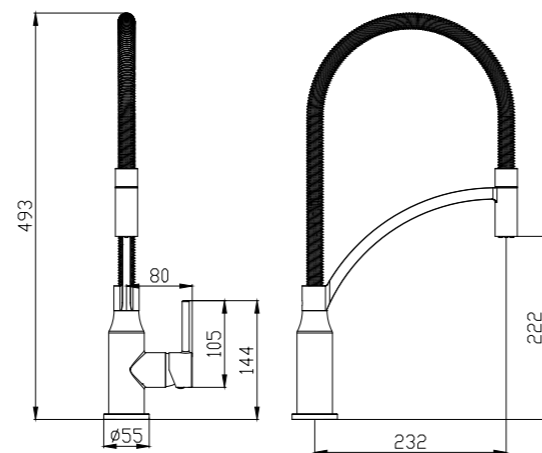
# art. 8091

Miscelatore monocomando lavello con leva laterale e molla girevole, doccia due getti con pulsante.

Single-control mixer for sink with spring spout and pull-out handshower.



cromo-chrome



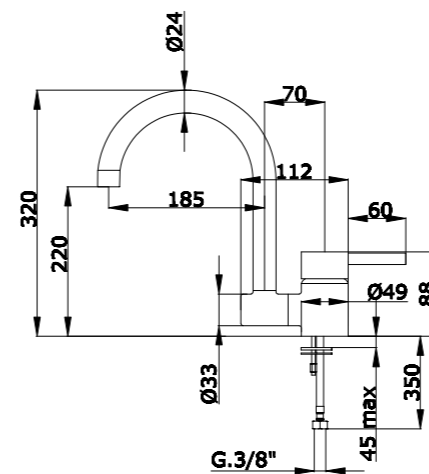
# art. 8175

Miscelatore monocomando lavello con canna girevole abbattibile.

Single-control mixer for sink with swivel and knock-down spout.



cromo-chrome



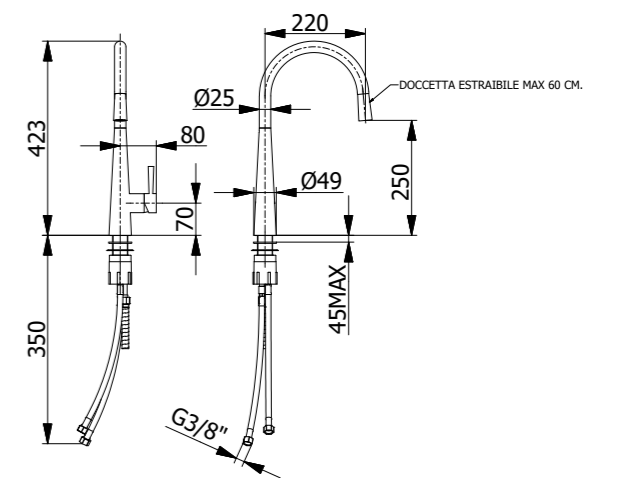
# art. 8166

Miscelatore monocomando lavello con leva laterale, bocca girevole e doccia estraibile.

Single hole unit for sink with swivel spout and pull-out handshower.



cromo-chrome



cucina

kitchen





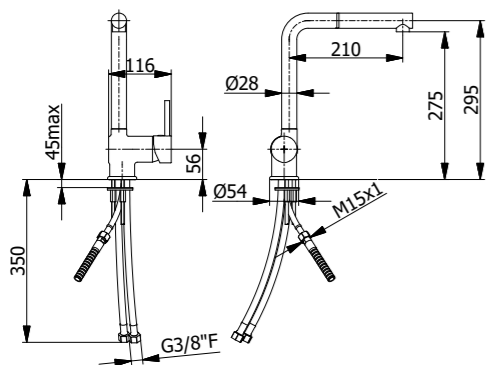
## art. 8179

Miscelatore monocomando lavello con leva laterale, bocca girevole e doccia estraibile.

Single hole unit for sink with swivel spout and pull-out handshower.



cromo-chrome



## art. 8179CB

Miscelatore monocomando lavello con leva laterale, bocca bianca girevole e doccia estraibile.

Single hole unit for sink with white swivel spout and pull-out handshower.



bianco - white

## art. 8179CN



nero opaco-black matt



# ho dei gusti semplicissimi; mi accontento sempre

## del meglio

(Oscar Wilde)



**art.5802**  
Monocomando lavello girevole  
Single-hole unit for sink



We  
love  
stainless  
steel

Ci sono tre cose estremamente dure: l'acciaio, un diamante, e conoscere se stessi.

(Benjamin Franklin)



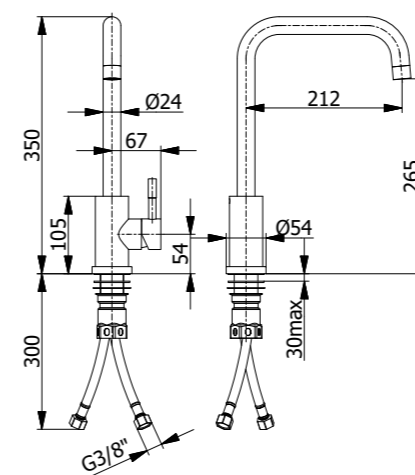
## art. 8087

Miscelatore lavello inox con canna "L" girevole.

Stainless steel kitchen mixer with "L" swivel spout.



cromo-chrome



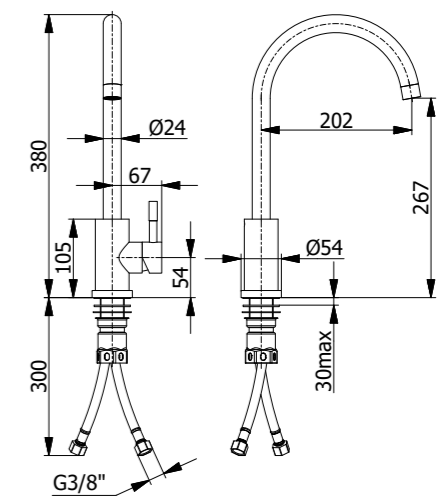
## art. 8088

Miscelatore lavello inox con canna "P" girevole.

Stainless steel kitchen mixer with "P" swivel spout.



cromo-chrome







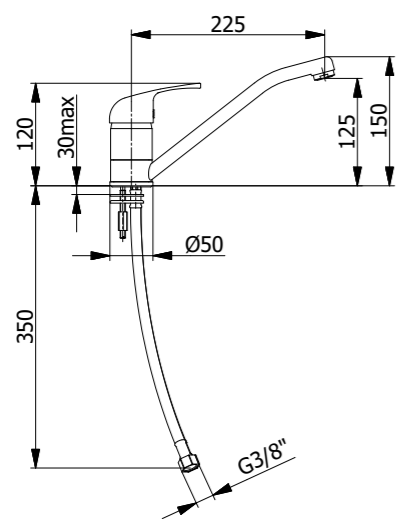
## art. 5662

Miscelatore monocomando lavello con bocca a tubo girevole cm 20.

Single-control mixer for sink with tube swivel spout cm 20.



cromo-chrome



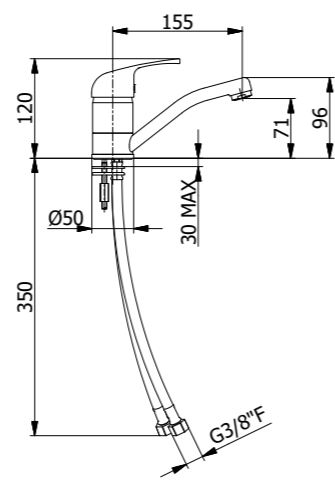
## art. 5661

Miscelatore monocomando lavello con bocca a tubo girevole cm 15.

Single-control mixer for sink with tube swivel spout cm 15.



cromo-chrome



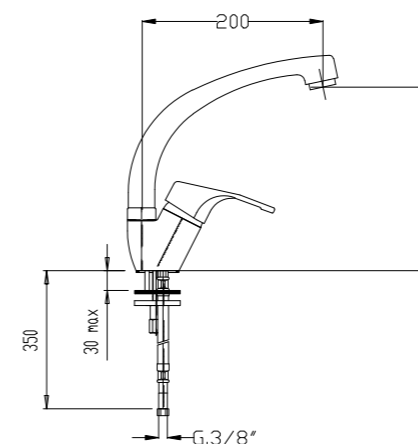
## art. 5663

Miscelatore monocomando lavello con leva laterale e tubo girevole.

Single-control mixer for sink with lateral lever and tube spout.



cromo-chrome



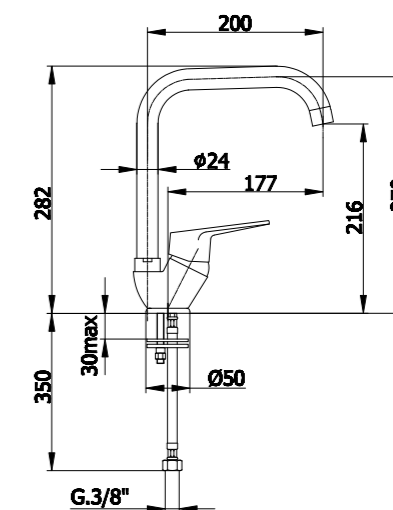
## art. 9865

Miscelatore monocomando lavello con leva laterale e bocca girevole.

Single-control mixer for sink with lateral lever and swivel spout.



cromo-chrome  
granito beige-granite beige  
granito nero-granite black  
granito grigio-granite grey  
granito bianco-granite white  
terra di francia-terre de france







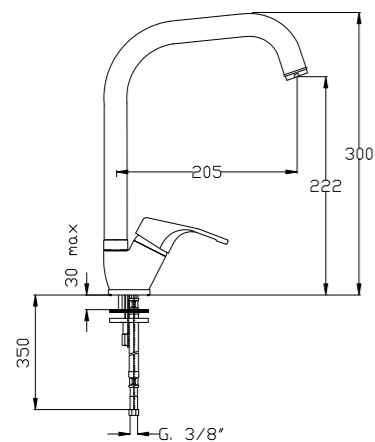
## art. 5665

Miscelatore monocomando lavello con leva laterale e bocca girevole Ø28 mm.

Single-control mixer for sink with lateral lever and swivel spout Ø28 mm.



cromo-chrome



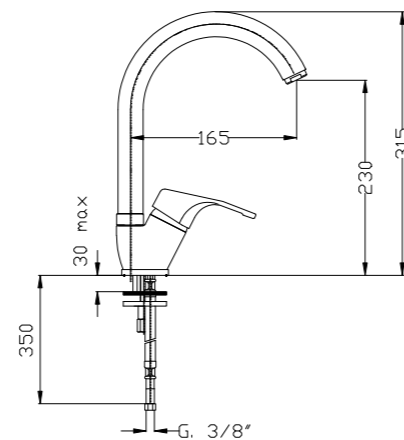
## art. 5665BIS

Miscelatore monocomando lavello con leva laterale e bocca girevole Ø28 mm.

Single-control mixer for sink with lateral lever and swivel spout Ø28 mm.



cromo-chrome



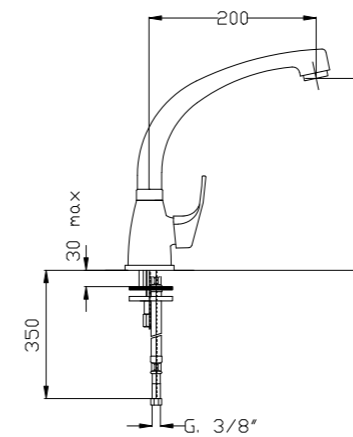
## art. 5668

Miscelatore monocomando lavello con leva laterale e bocca girevole tubo 20 cm.

Single-control mixer for sink with lateral lever and tube spout 20 cm.



cromo-chrome



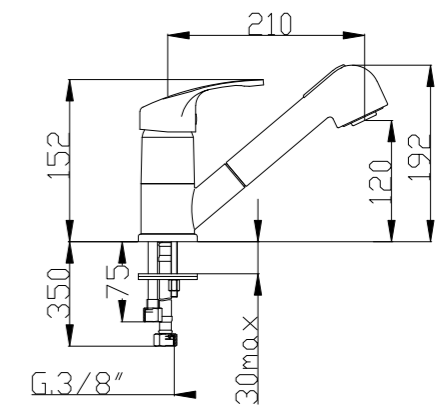
## art. 5666

Miscelatore monocomando lavello girevole, doccia estraibile con due getti con pulsante.

Single-control mixer for sink light model and pull out handshower.



cromo-chrome





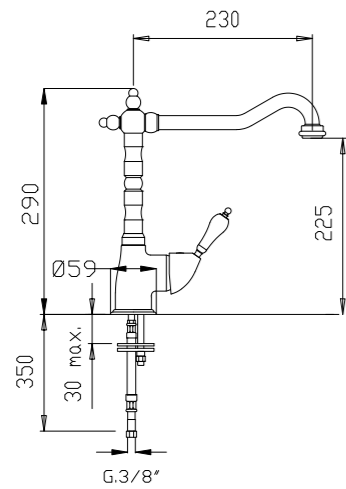
# art. 4469

Miscelatore monocomando livello con leva laterale e canna antica girevole.

Single-control mixer for sink with lateral lever and old style spout.



cromo-chrome  
bronzo-bronze  
rame-copper



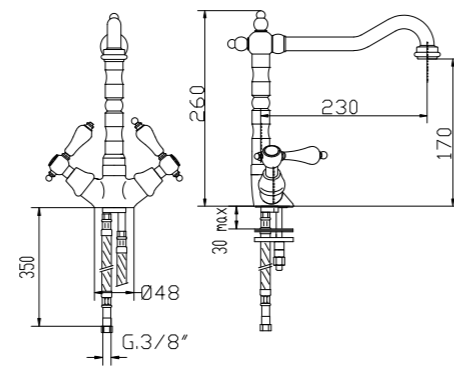
# art. 5782

Gruppo monoforo livello con bocca antica girevole.

Single-hole unit for sink with old style swivel spout.



cromo-chrome  
bronzo-bronze  
rame-copper



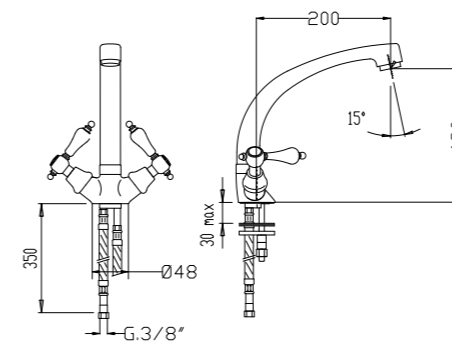
# art. 5780

Gruppo monoforo livello con bocca girevole fusa 20 cm.

Single-hole unit for sink with cast spout 20 cm.



cromo-chrome  
bronzo-bronze  
rame-copper



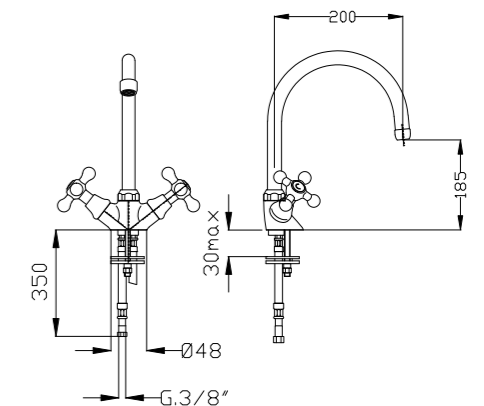
# art. 5802

Miscelatore monocomando livello girevole con canna "P" 20 cm.

Single-hole unit for sink with P-like swivel spout 20 cm.



cromo-chrome  
bronzo-bronze  
rame-copper





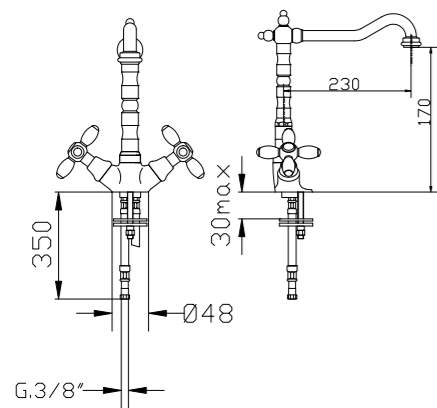
# art. 5831

Miscelatore monocomando livello pesante con bocca antica girevole.

Heavy single-hole unit for sink with old style swivel spout.



cromo-chrome  
bronzo-bronze  
rame-copper



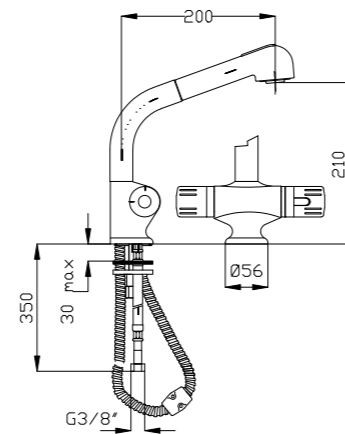
# art. 5470

Miscelatore termostatico livello con canna girevole e doccia estraibile.

Thermostatic sink mixer with extractable shower.



cromo-chrome



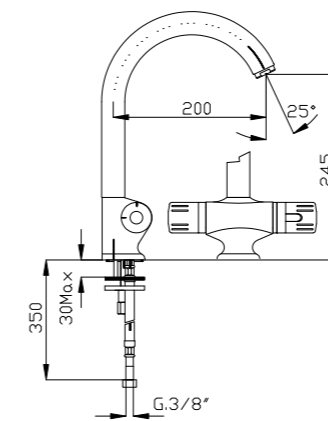
# art. 5460

Miscelatore termostatico livello con bocca girevole Ø28 mm.

Thermostatic sink mixer with swivel pout Ø28 mm.



cromo-chrome



cucina

kitchen





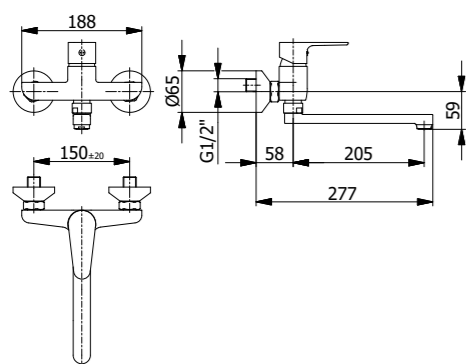
## art. 9890

Miscelatore lavello a muro con canna ovale girevole 20 cm.

Single-control wall mounted mixer for sink with oval swivel spout 20 cm.



cromo-chrome



cucina

## art. 5690

Miscelatore lavello a muro con canna ovale girevole 20 cm.

Single-control wall mounted mixer for sink with oval swivel spout 20 cm.

## art. 5690BIS

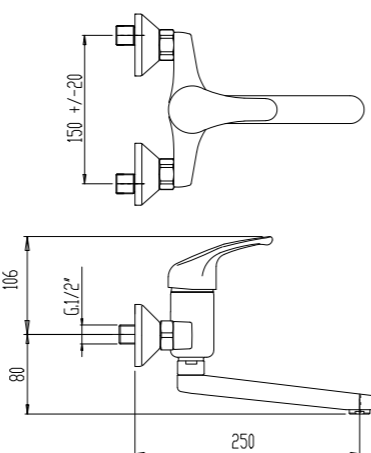
Idem c.s. con leva clinica.

Ditto with clinical lever.



cromo-chrome  
5690

cromo-chrome  
5690B



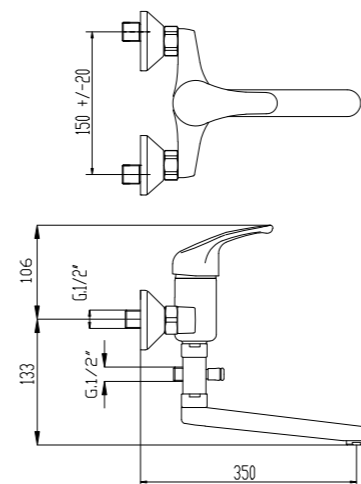
## art. 5693

Miscelatore lavello a muro con canna ovale girevole 30 cm, deviatore automatico e kit doccia.

Single-control wall mounted mixer for sink with oval swivel spout 30 cm, automatic diverter and shower kit.



cromo-chrome



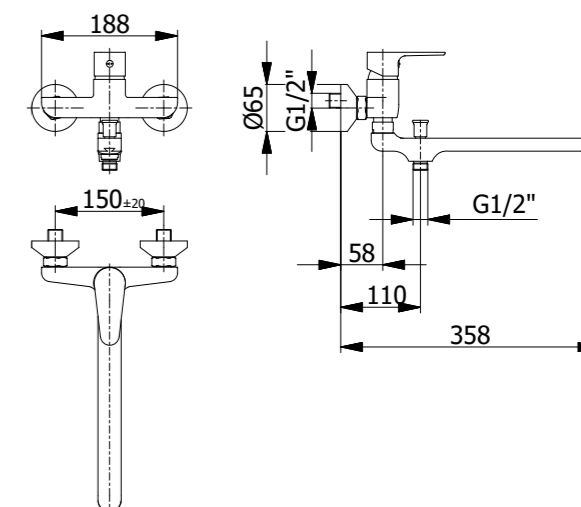
## art. 9893

Miscelatore lavello a muro con canna ovale girevole 30 cm, deviatore automatico e kit doccia.

Single-control wall mounted mixer for sink with oval swivel spout 30 cm, automatic diverter and shower kit.



cromo-chrome



kitchen



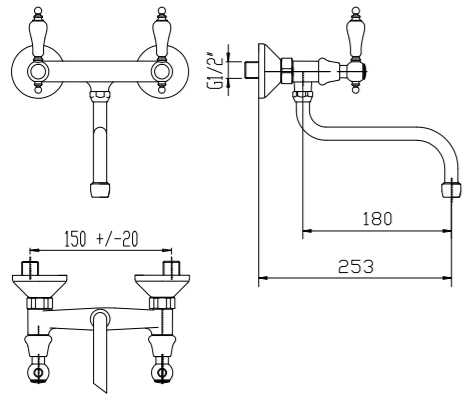
# art. 5770

Gruppo lavello a muro con canna "S" girevole Ø18 mm.

Wall mounted sink mixer with S-like swivel spout Ø18 mm.



cromo-chrome  
bronzo-bronze  
rame-copper



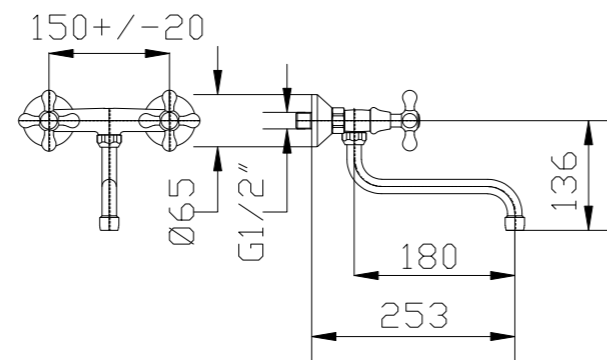
# art. 5870

Gruppo lavello a muro con canna "S" girevole Ø18 mm.

Wall mounted sink mixer with S-like swivel spout Ø18 mm.



cromo-chrome  
bronzo-bronze  
rame-copper



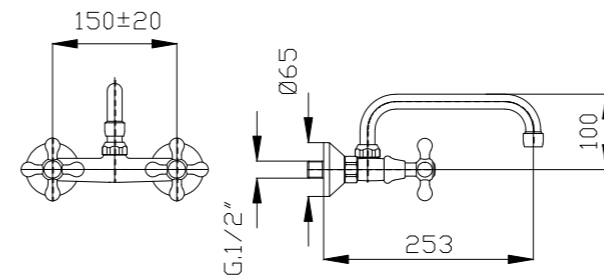
# art. 5872

Gruppo lavello a muro con canna "U" girevole Ø18 mm.

Wall mounted sink mixer with U-like swivel spout Ø18 mm.



cromo-chrome  
bronzo-bronze  
rame-copper



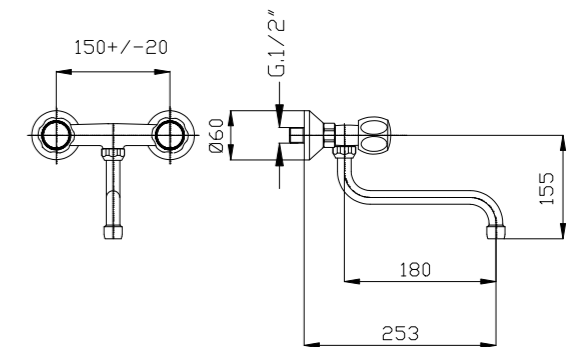
# art. 1362

Gruppo lavello a muro con canna "S" girevole Ø18 mm.

Wall mounted sink mixer with S-like swivel spout Ø18 mm.



cromo-chrome





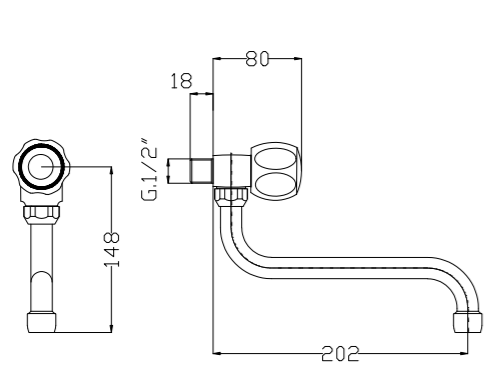
# art. 1374

Rubinetto snodo 1/2" con canna "S" Ø18 mm girevole.

Swivel tap 1/2" with S-like swivel spout Ø18 mm.



cromo-chrome



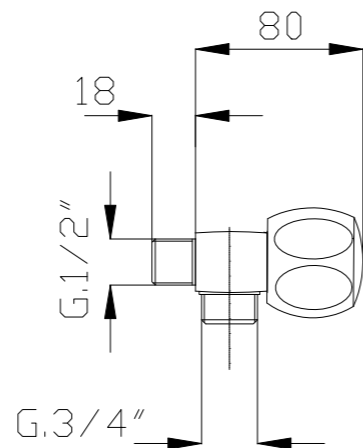
# art. 1376

Rubinetto lavatrice.

Tap for washing-machine.



cromo-chrome



cucina





**CONCEALED.**collection.



# Tecnica, design, facile installazione

Technical, design, easy installation



Demm propone una vasta gamma di articoli per incasso doccia termostatici e monocomando, che soddisfano i gusti piu' esigenti, unendo tecnologia design e semplicita' di montaggio in un unico prodotto. Linee semplici che rendono il mondo bagno unico, forme quadrate e tonde per adattarsi ad ogni arredamento, una gamma ampia che risponde ad ogni desiderio.

Demm offers a vast range of articles for concealed thermostatic and one lever showers which satisfy all tastes and needs while blending in technological design and simplicity of installation, all in one product. Simple lines which make the bathroom environment exclusive, square and round forms to match every bathroom style and cater for every need.



I nuovi incassi doccia universali 2 e 3 vie di DEMM, sono proposti nella versione miscelatore monocomando o termostatico. La cassetta insonorizzata e antiumidità, garantisce qualità e durata del prodotto nel tempo, oltre a velocità e facilità di installazione. Questo nuovo sistema, permette di cambiare nel tempo la tipologia del prodotto senza dover smontare la cassetta, ma è sufficiente sostituire il corpo del miscelatore incasso. Una perfetta soluzione per tutte le esigenze.

The new universal concealed 2 and 3 way showers by DEMM are available in both the monocomand or thermostatic versions. The sound and damp proof casing ensures quality and long life of the product, as well as being very fast and easy to install. This new system allows the product to be changed or taken out at a later date without the need to remove the casing from the wall by simply replacing the internal concealed mixer body. A perfect solution for every need.

## New System Installation

**CONCEALED.** collection.



**art.6771-2**  
Termostatico incasso doccia 2 vie con box  
2 functions concealed thermostatic shower mixer with box



## Example System Installation





## art. 16010

Kit incasso completo con braccio a muro, soffione ABS Ø 20 cm, kit doccia.

Built in kit complete with shower arm, ABS diam. 20 shower head, and shower kit.



cromo-chrome

composizione-composition

art. 6460	braccio	shower arm
art. 6453	soffione	showerhead
art. 4262	presa acqua	shower support
art. 421	doccia ABS	ABS handshower
art. 196G	flessibile	hose
art. 6855	mix doccia incasso	built-in mixer



## art. 16020

Kit incasso completo con braccio a muro, soffione INOX Ø 20 cm, kit doccia.

Built in kit complete with shower arm, stainless steel shower head Ø 20, and shower kit.



cromo-chrome

composizione-composition

art. 6460	braccio	shower arm
art. 6470	soffione	showerhead
art. 4262	presa acqua	shower support
art. 421	doccia ABS	ABS handshower
art. 196G	flessibile	hose
art. 6855	mix doccia incasso	built-in mixer

## art. 16030

Kit incasso completo con braccio a muro, soffione ABS 20x20 cm, kit doccia.

Built in kit complete with shower arm, ABS diam. 20x20 shower head, and shower kit.



cromo-chrome

composizione-composition

art. 6462	braccio	shower arm
art. 6452	soffione	showerhead
art. 4263	presa acqua	shower support
art. 353	doccia ABS	ABS handshower
art. 196G	flessibile	hose
art. 9550	mix doccia incasso	built-in mixer

## art. 16040

Kit incasso completo con braccio a muro, soffione INOX 20x20 cm, kit doccia.

Built in kit complete with shower arm, stainless steel shower head 20x20, and shower kit.



cromo-chrome

composizione-composition

art. 6462	braccio	shower arm
art. 6471	soffione	showerhead
art. 4263	presa acqua	shower support
art. 353	doccia ABS	ABS handshower
art. 196G	flessibile	hose
art. 9550	mix doccia incasso	built-in mixer





## art. 16020NU

kit incasso completo con miscelatore 2 vie con deviatore ceramico, braccio a muro, doccia minimalista, soffione d.30 "ultrathin" e flessibile PVC nero cm. 150.

Kit complete with 2 ways in build mixer with ceramic diverter, shower arm, hand shower, d. 30 ultrathin shower head and PVC hose cm. 150.



NU

nero opaco-matt black

composizione-composition

art. 6460NU braccio shower arm  
art. 6470NU soffione showerhead  
art. 4262NU presa acqua shower support  
art. PC08093.NU doccia ottone brass handshower  
art. 196LN flessibile hose  
art. 6855NU mix doccia incasso built-in mixer

## art. 16050NU

kit incasso completo con termostatico 2 vie con deviatore ceramico, braccio a muro, doccia minimalista, soffione d.30 "ultrathin" e flessibile PVC nero cm. 150.

Kit complete with 2 ways in build thermostatic mixer with ceramic diverter, shower arm, hand shower, d. 30 ultrathin shower head and PVC hose cm. 150.



NU

nero opaco-matt black

composizione-composition

art. 6460NU braccio shower arm  
art. 6470NU soffione showerhead  
art. 4262NU presa acqua shower support  
art. PC08093.NU doccia ottone brass handshower  
art. 196LN flessibile hose  
art. 6782Y mix doccia incasso built-in mixer

## art. 16040NU

kit incasso completo con miscelatore 2 vie con deviatore ceramico, braccio a muro, doccia quadra, soffione 30x30 "ultrathin" e flessibile PVC nero cm. 150.

Kit complete with 2 ways in build mixer with ceramic diverter, shower arm, hand shower, 30x30 ultrathin shower head and PVC hose cm. 150.



NU

nero opaco-matt black

composizione-composition

art. 6462NU braccio shower arm  
art. 6471NU soffione showerhead  
art. 4263NU presa acqua shower support  
art. 353NU doccia ABS ABS handshower  
art. 196LN flessibile hose  
art. 9550NU mix doccia incasso built-in mixer



## art. 16060NU

kit incasso completo con termostatico 2 vie con deviatore ceramico, braccio a muro, doccia quadra, soffione 30x30 "ultrathin" e flessibile PVC nero cm. 150.

Kit complete with 2 ways in build thermostatic mixer with ceramic diverter, shower arm, hand shower, 30x30 ultrathin shower head and PVC hose cm. 150.



NU

nero opaco-matt black

composizione-composition

art. 6462NU braccio shower arm  
art. 6471NU soffione showerhead  
art. 4263NU presa acqua shower support  
art. 353NU doccia ABS ABS handshower  
art. 196LN flessibile hose  
art. 6782J mix doccia incasso built-in mixer

incasso

concealed



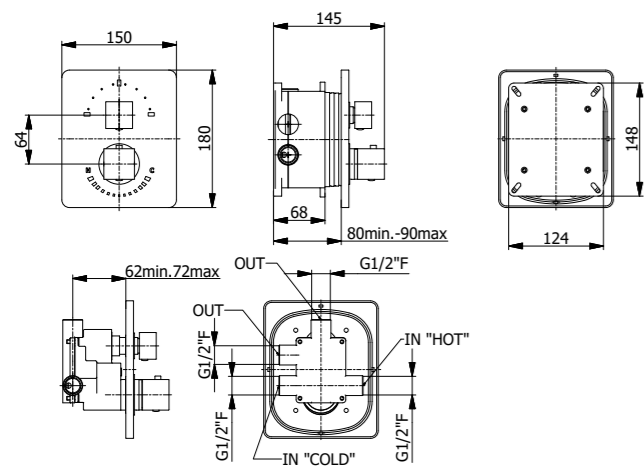
# art. 6771-2

Termostatico incasso doccia 2 vie con box.

2 functions concealed thermostatic shower mixer with box.



cromo-chrome



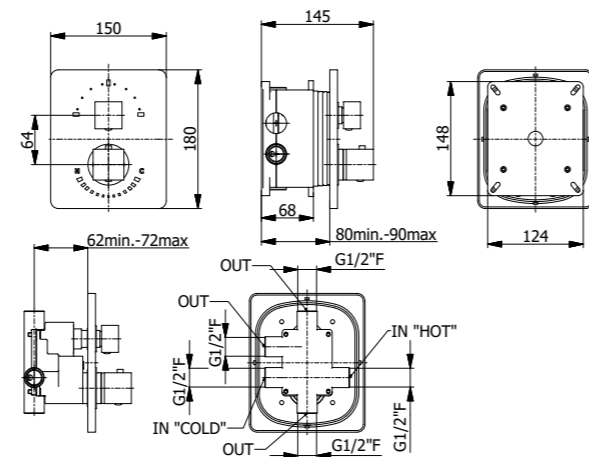
# art. 6771-3

Termostatico incasso doccia 3 vie con box.

3 functions concealed thermostatic shower mixer with box.



cromo-chrome



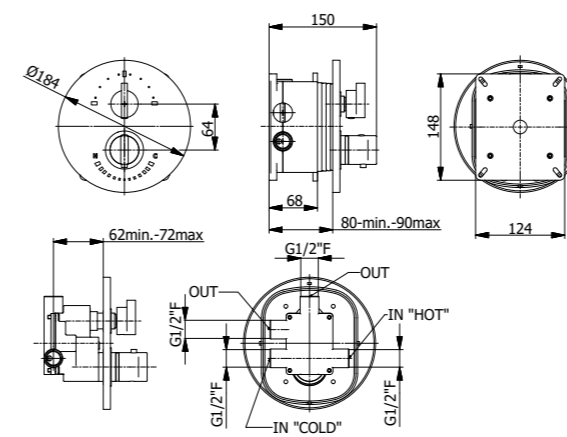
# art. 6773-2

Termostatico incasso doccia 2 vie con box.

2 functions concealed thermostatic shower mixer with box.



cromo-chrome



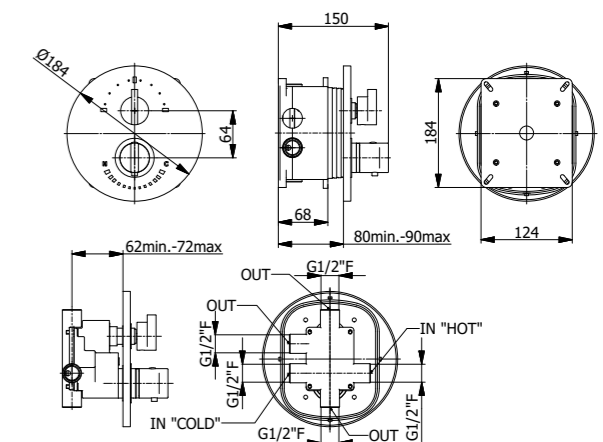
# art. 6773-3

Termostatico incasso doccia 3 vie con box.

3 functions concealed thermostatic shower mixer with box.



cromo-chrome



concealed



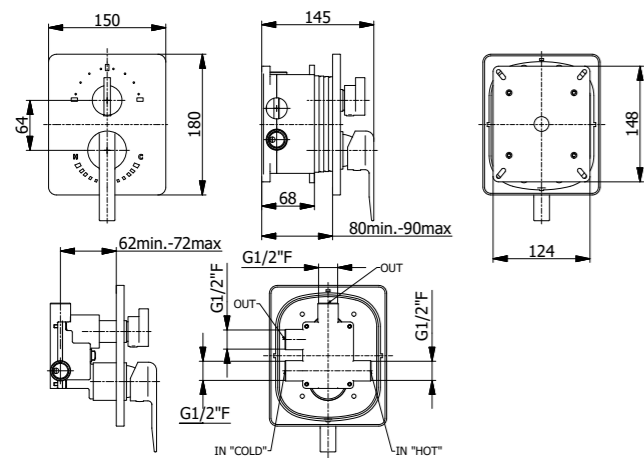
# art. 6770-2

Miscelatore monocomando incasso doccia 2 vie con box.

2 functions concealed single lever shower mixer with box.



cromo-chrome



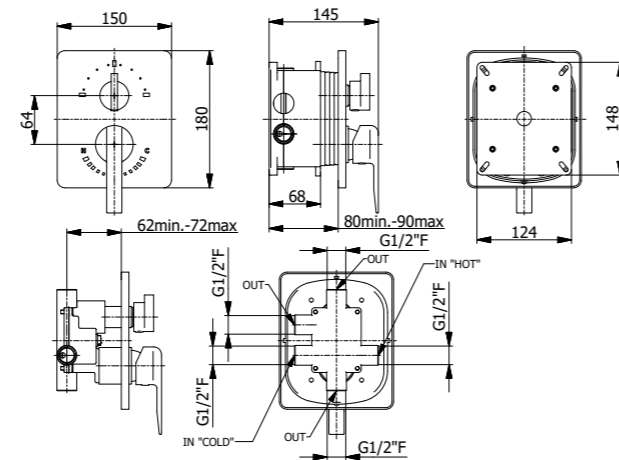
# art. 6770-3

Miscelatore monocomando incasso doccia 3 vie con box.

3 functions concealed single lever shower mixer with box.



cromo-chrome



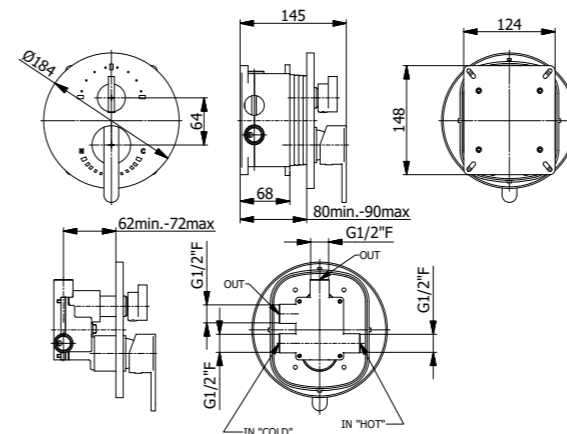
# art. 6772-2

Miscelatore monocomando incasso doccia 2 vie con box.

2 functions concealed single lever shower mixer with box.



cromo-chrome



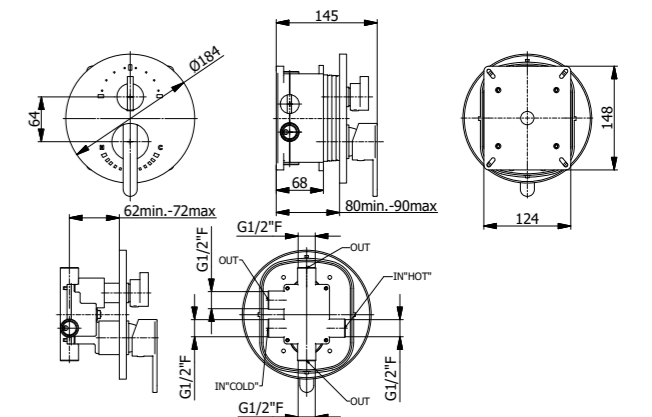
# art. 6772-3

Miscelatore monocomando incasso doccia 3 vie con box.

3 functions concealed single lever shower mixer with box.



cromo-chrome



concealed





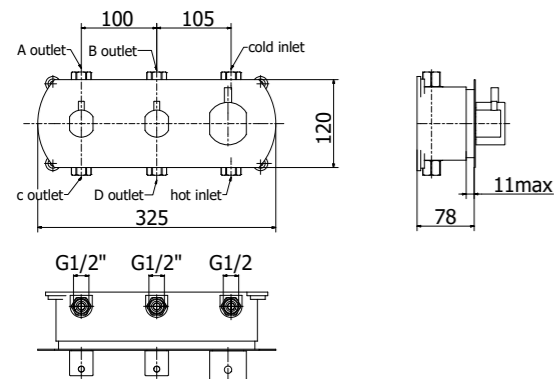
# art. 6774-4

Miscelatore monocomando incasso doccia 4 vie con box.

4 functions concealed single lever shower mixer with box.



cromo-chrome



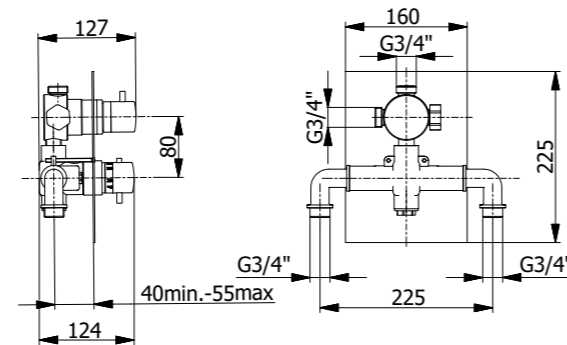
# art. 6782

Termostatico incasso 3/4" con deviatore ceramico rotativo 2 vie con chiusura.

3/4" built-in thermostatic mixer with 2 ways ceramic rotary diverter with on-off control.



cromo-chrome  
nero opaco-matt black



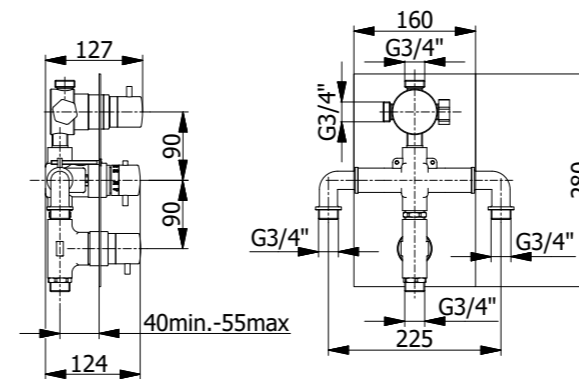
# art. 6780

Termostatico incasso 3/4" con deviatore ceramico rotativo 2 vie con chiusura e rubinetto terza via.

3/4" built-in thermostatic mixer with 2 ways ceramic rotary diverter with on-off control and tap for third way.



cromo-chrome



concealed



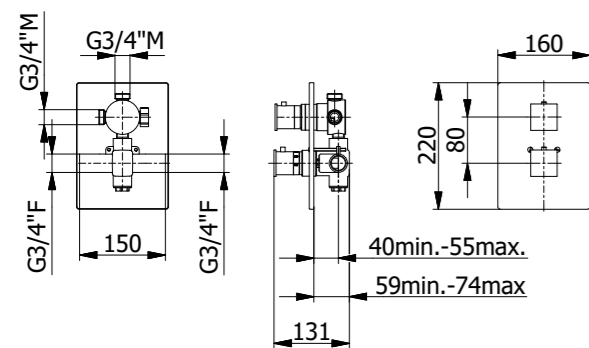
# art. 6733S

Termostatico incasso 3/4" con deviatore ceramico rotativo 2 vie con chiusura.

3/4" built-in thermostatic mixer with 2 ways ceramic rotary diverter with on-off control.



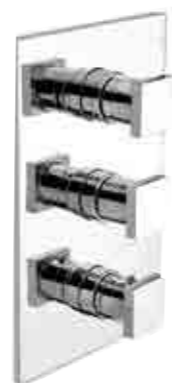
cromo-chrome  
nero opaco-matt black



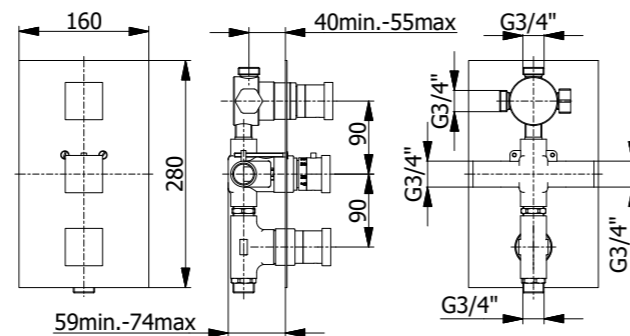
# art. 6780S

Termostatico incasso 3/4" con deviatore ceramico rotativo 2 vie con chiusura e rubinetto terza via.

3/4" built-in thermostatic mixer with 2 ways ceramic rotary diverter with on-off control and tap for third way.



cromo-chrome



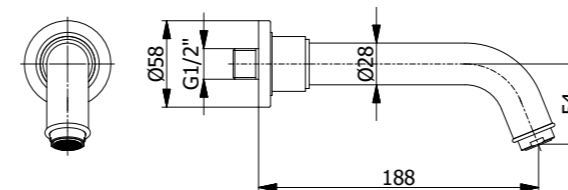
# art. 6816

Bocca ad incasso.

Concealed spout.



cromo-chrome  
nero opaco-matt black



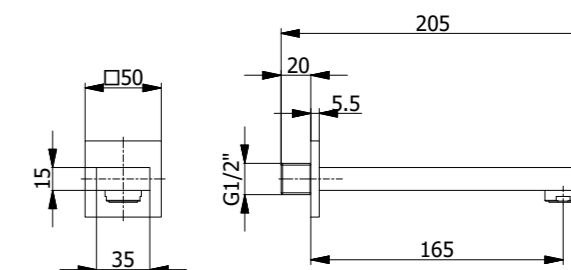
# art. 9516

Bocca ad incasso.

Concealed spout.



cromo-chrome  
nero opaco-matt black



incasso

concealed



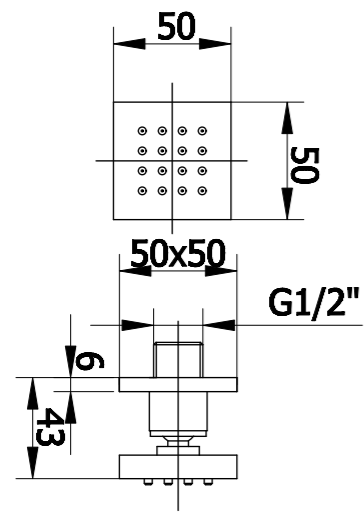
# art. 6401

Soffioncino laterale in ottone con ugelli anticalcare.

Gold lateral body shower jet with self cleaning picots.



cromo-chrome



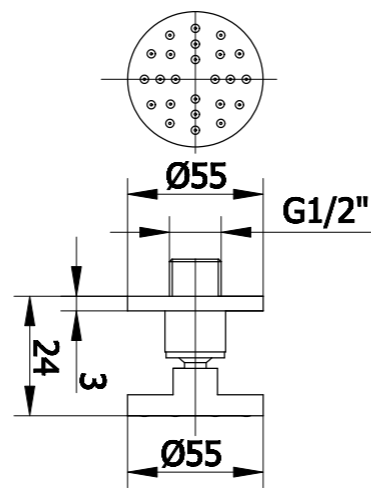
# art. 6403

Soffioncino laterale in ottone con ugelli anticalcare.

Gold lateral body shower jet with self cleaning picots.



cromo-chrome



incasso





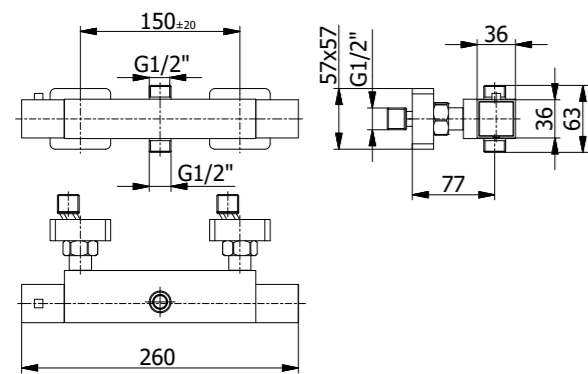
# art. 5427

Miscelatore termostatico esterno doccia con cartuccia deviatrice e doppia uscita 1/2".

Thermostatic shower mixer with diverter cartridge and 1/2" double connection.



cromo-chrome  
nero opaco-matt black



**CORPO FREDDO**  
SICUREZZA E COMFORT TOTALE

Installabile in tutti gli impianti domestici standard, il termostatico AIRTHERM grazie alla manopola di regolazione della temperatura posizionata sulla sinistra consentendo così all'acqua calda di scorrere senza riscaldare il corpo.

**COLD BODY**  
TOTAL SAFETY AND COMFORT

The AIRTHERM external shower valve can be installed in all standard domestic systems, and using the temperature control handle positioned on the left, hot water can be made to flow through the valve without causing the body to get hot.



Adatto a tutta la famiglia.  
Suitable for all family members.

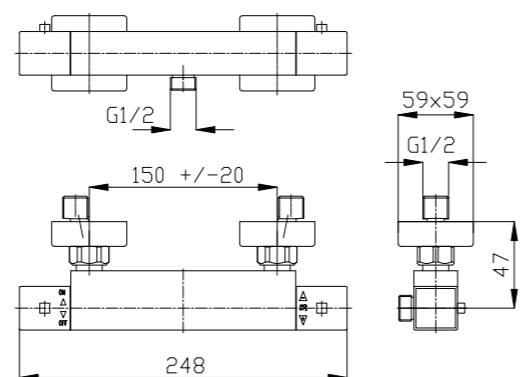
# art. 5428

Miscelatore termostatico esterno doccia con attacco inferiore 1/2".

Thermostatic shower mixer with 1/2" lower connection.



cromo-chrome



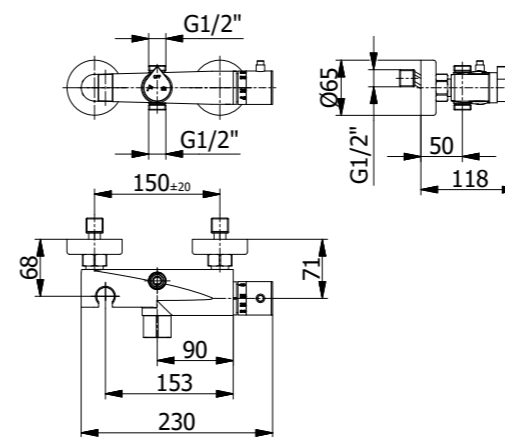
# art. 5417S

Miscelatore termostatico esterno doccia con cartuccia deviatrice e doppia uscita 1/2".

Thermostatic shower mixer with diverter cartridge and 1/2" double connection.



cromo-chrome



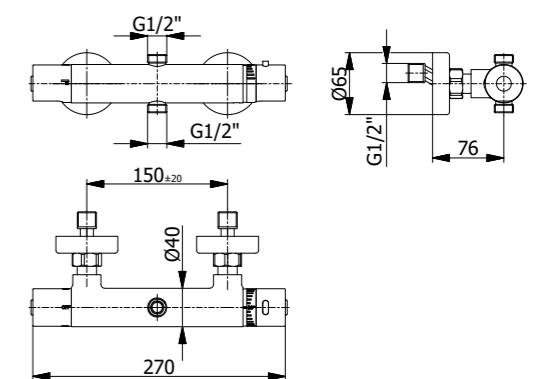
# art. 5137

Miscelatore termostatico esterno doccia con cartuccia deviatrice e doppia uscita da 1/2" con maniglie in ABS.

Thermostatic shower mixer with diverter cartridge and 1/2" double connection with ABS handles.



cromo-chrome



thermostatic

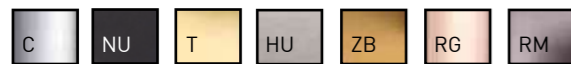




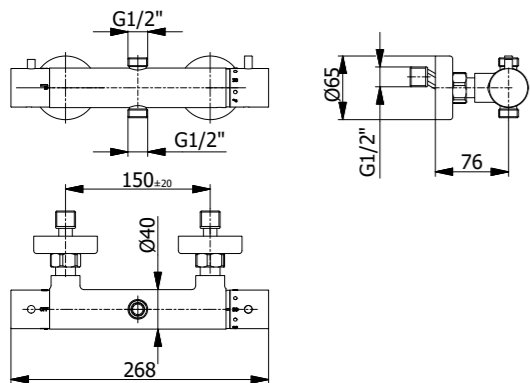
## art. 5137M

Miscelatore termostatico esterno doccia con cartuccia deviatrice e doppia uscita da 1/2" con maniglie in metallo.

Thermostatic shower mixer with diverter cartridge and 1/2" double connection with metal handles.



cromo-chrome  
nero opaco-matt black  
ottonato-bright brass  
nichel spazzolato-brushed nickel  
ottone opaco-matt brass  
oro rosa-rose gold  
rodio opaco-matt rhodium



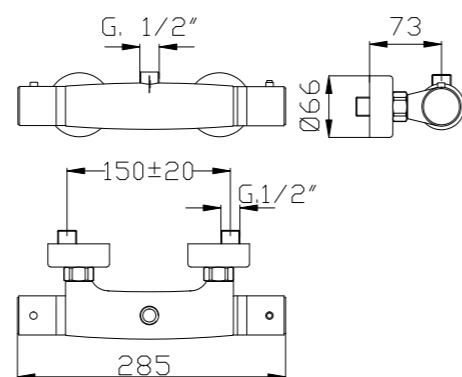
## art. 5446

Miscelatore termostatico esterno doccia con attacco superiore 1/2".

Thermostatic shower mixer with 1/2" upper connection.



cromo-chrome



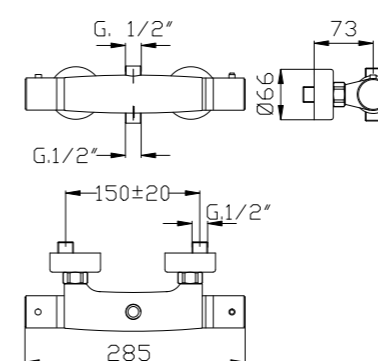
## art. 5447

Miscelatore termostatico esterno doccia con cartuccia deviatrice e doppia uscita 1/2".

Thermostatic shower mixer with diverter cartridge and 1/2" double connection.



cromo-chrome  
nero opaco-black matt



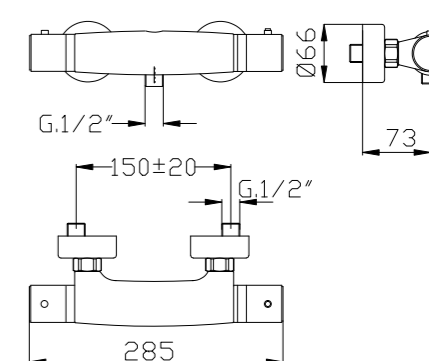
## art. 5448

Miscelatore termostatico esterno doccia con attacco inferiore 1/2".

Thermostatic shower mixer with 1/2" lower connection.



cromo-chrome



termostatico

thermostatic



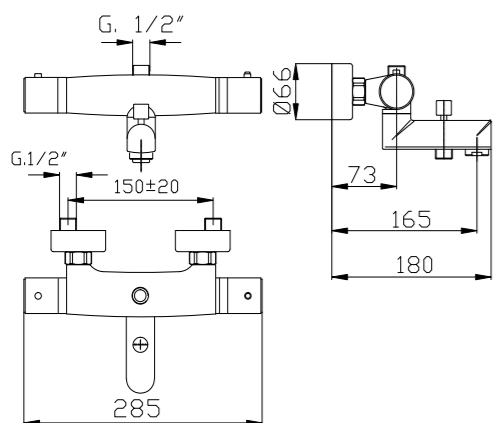
# art. 5401

Miscelatore termostatico esterno vasca/doccia con deviatore automatico.

Thermostatic bathtub mixer with automatic diverter.



cromo-chrome



# art. 5406

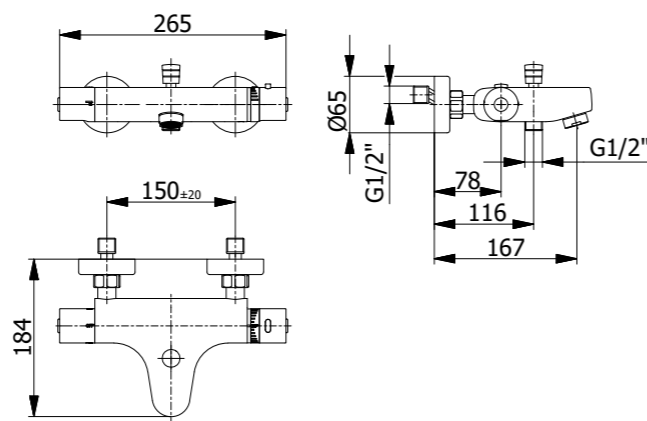
Miscelatore termostatico monoblocco esterno vasca con deviatore automatico e kit doccia.

Thermostatic monobloc bathtub mixer with automatic diverter and shower kit.



cromo-chrome

nero opaco-matt black  
ottonato-bright brass  
nichel spazzolato-brushed nickel  
ottone opaco-matt brass  
rodio opaco-matt rhodium



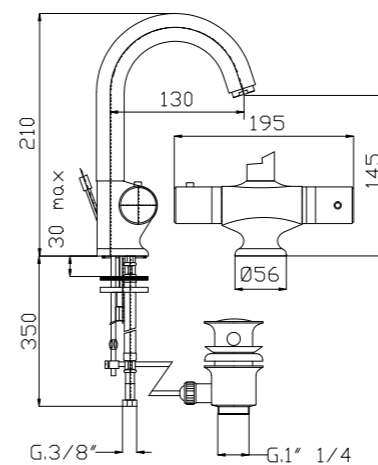
# art. 5410

Miscelatore termostatico lavabo con bocca girevole Ø 28 mm.

Thermostatic basin mixer with swivel spout Ø 28 mm.



cromo-chrome



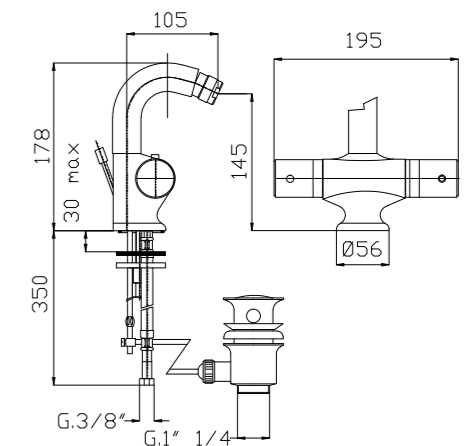
# art. 5420

Miscelatore termostatico bidet bocca girevole Ø 28 mm.

Thermostatic bidet mixer with swivel spout Ø 28 mm.



cromo-chrome



thermostatico

thermostatic





# armoniosa o lineare regalati il relax assoluto

harmonious or linear give yourself absolute relaxation



**art.15406RM**  
Colonna doccia completa di termostatico  
finitura rodio opaco  
Shower column complete with  
thermostatic mixer, matt rhodium



## SHOWER COLUMN. collection.

Design e qualità caratterizzano le colonne doccia proposte, armoniose e lineari, manuali o termostatiche... Un'ampia gamma che soddisfa ogni esigenza, regalati il relax assoluto. Slanciate e innovative, moderne e classiche, eleganti ed adattabili ad ogni doccia. Tecnologia che si trasforma in arte per rendere una semplice doccia in emozione pura.



**art.15845NU**  
Colonna doccia completa di termostatico  
finitura nero opaco  
Shower column complete with  
thermostatic mixer, black matt

Design and quality characterize the shower columns proposed, harmonious and linear, manual or thermostatic ... A wide range that satisfies every need, give yourself absolute relaxation. Slender and innovative, modern and classic, elegant and adaptable to any shower. Technology that turns into art to make a simple shower into pure emotion.



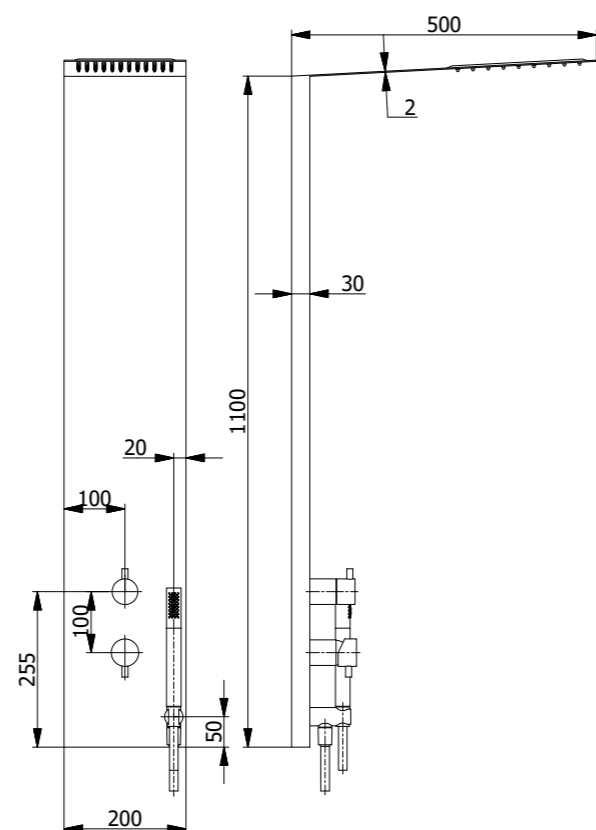
# art. 15550

colonne doccia



Colonna doccia con miscelatore monocomando 2 vie, soffione a pioggia con valvola di sicurezza, supporto e kit doccia.

Shower column with 2 way single lever mixer, rain shower head with safety valve, with support and shower kit.



cromo-chrome  
nero opaco-matt black



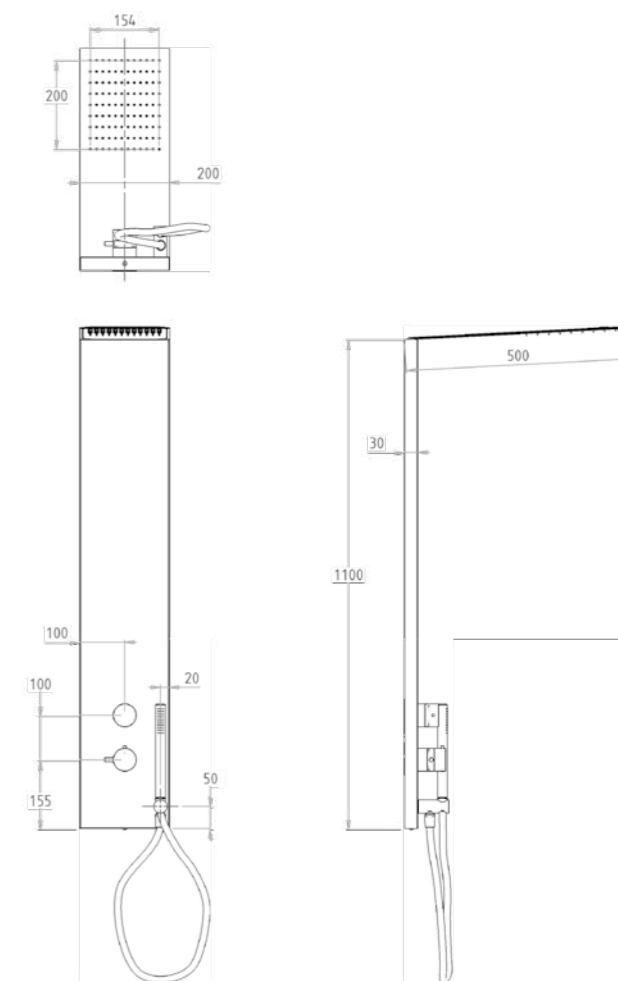
# art. 15551

shower columns



Colonna doccia con miscelatore termostatico 2 vie, soffione a pioggia con valvola di sicurezza, supporto e kit doccia.

Shower column with 2 way thermostatic mixer, rain shower head with safety valve, with support and shower kit.



cromo-chrome  
nero opaco-matt black



# Il riposo è il condimento che rende dolce il lavoro

(Plutarco)

rest is the sweet sauce of labor



art. 15555  
Pannello doccia in acciaio  
Stainless steel shower panel

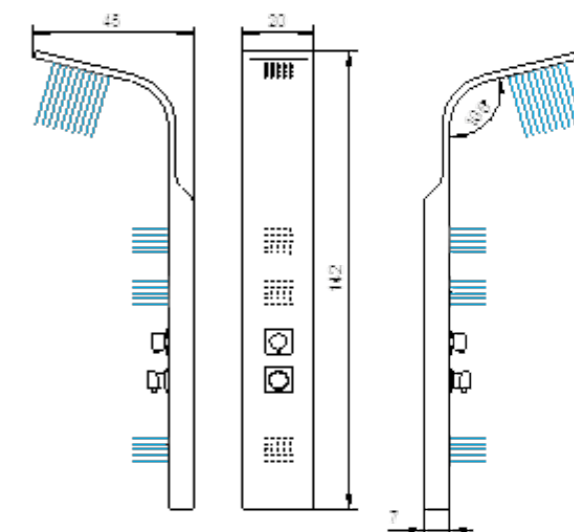


art. 15555



Pannello doccia in acciaio lucido cromato con miscelatore e deviatore 3 funzioni, con doccia ABS e flex cm 150.

Bright chromed stainless steel shower panel with single lever mixer and 3 diverter functions with ABS handshower and cm 150 hose.



shower columns



cromo-chrome



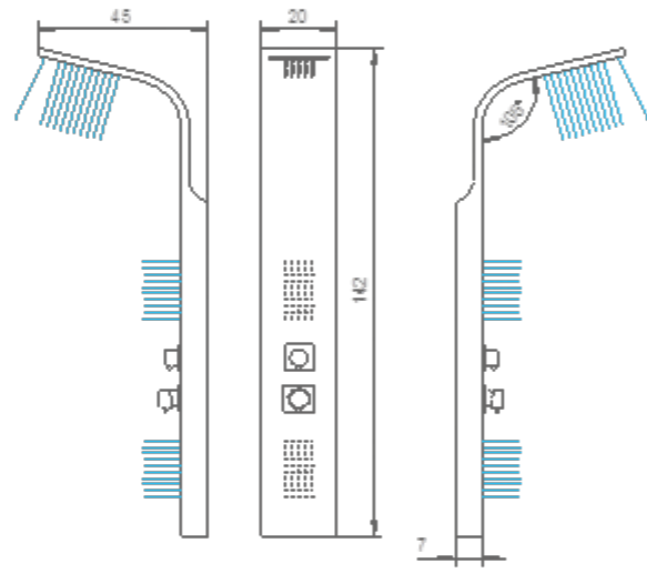


# art. 15556



Pannello doccia in acciaio inox satinato con miscelatore e deviatore 4 funzioni, con doccia ABS, supporto e flex 150 cm.

Brushed stainless steel shower panel with single lever mixer and 4 diverter functions with ABS handshower, wall support and 150 cm hose.



cromo-chrome

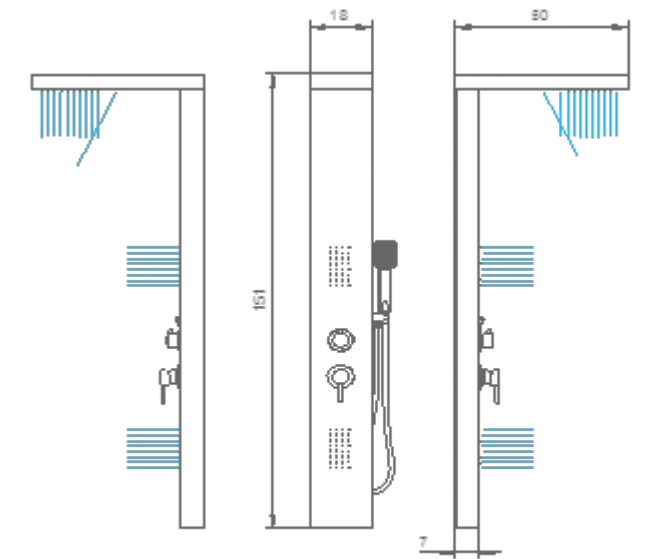


# art. 15557



Pannello doccia in acciaio con miscelatore e deviatore 4 funzioni, con doccia ABS e flex 150 cm.

Stainless steel shower panel with single lever mixer and 4 diverter functions, with ABS handshower and 150 cm flex.



cromo-chrome

colonne doccia

shower columns



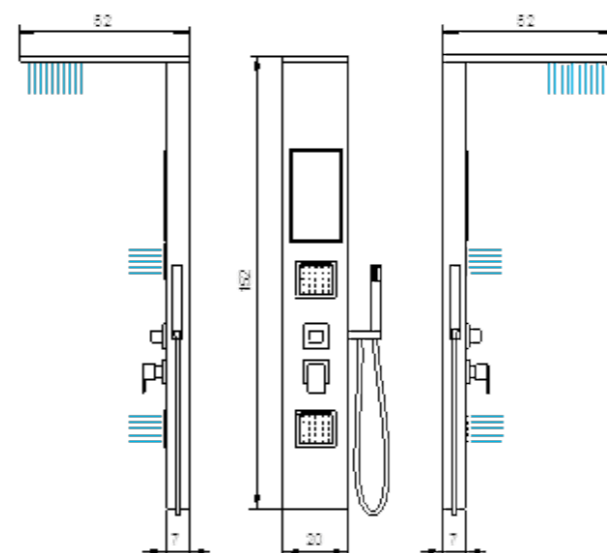
art. 15558

colonne doccia



Pannello doccia in alluminio nero con miscelatore e deviatore 3 funzioni, con doccia ABS e flex 150 cm.

Alluminium shower panel with single lever mixer and 3 diverter functions, with ABS handshower and cm 150 hose.



NU

nero opaco-matt black



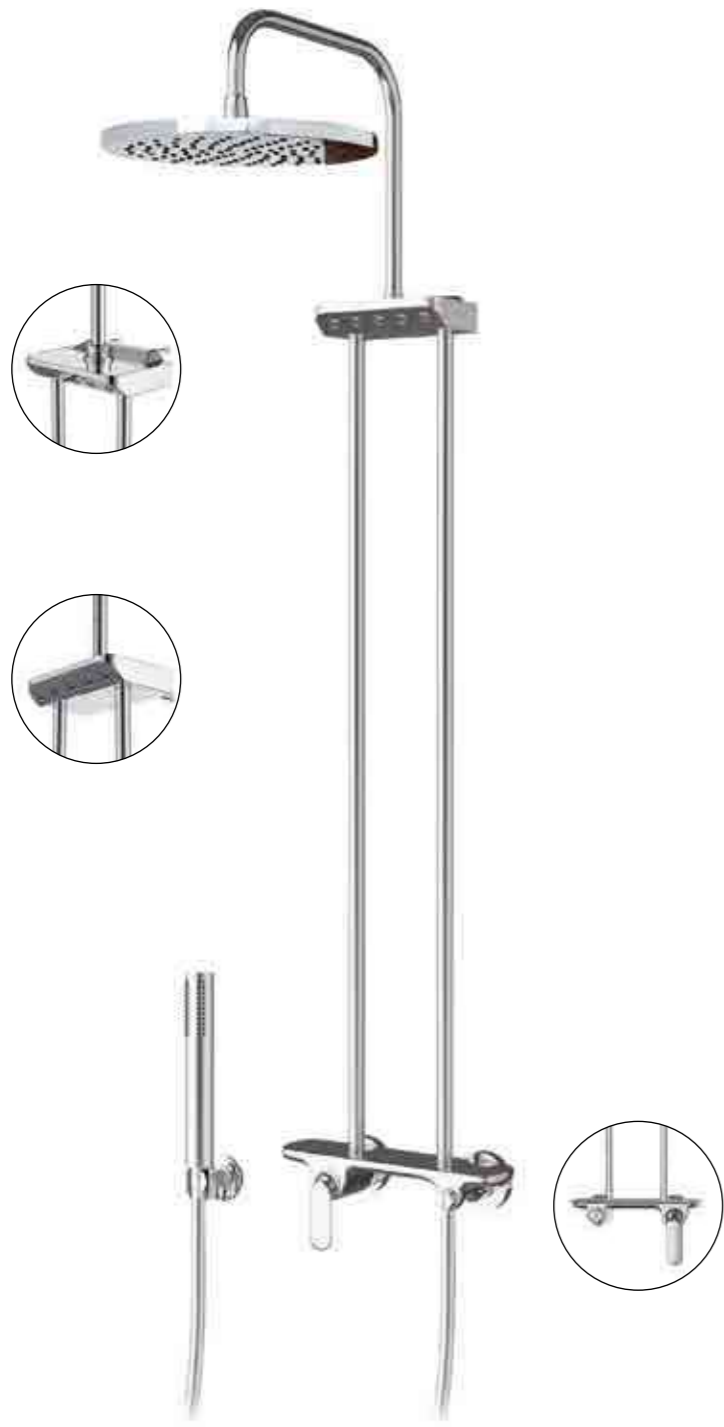
Relax ..... icon of pleasure

Relax .....  
icona del piacere



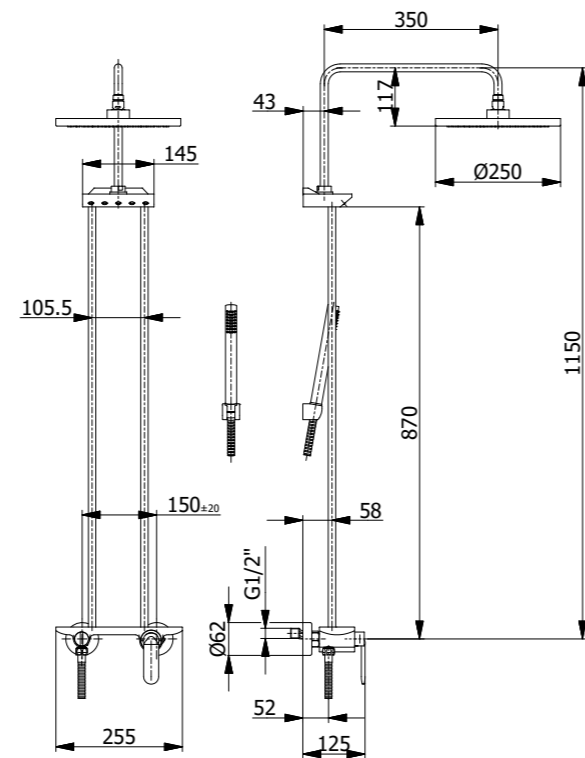
# art. 15560

colonne doccia



Colonna doccia 3 funzioni con miscelatore monocomando 3 vie, con soffione diam. 25, e kit doccia.

3 functions shower column with single lever mixer, showerhead and shower kit.



### composizione-composition

- |           |            |            |
|-----------|------------|------------|
| art. 6591 | soffione   | showerhead |
| art. 354  | doccia     | handshower |
| art. 196G | flessibile | hose       |

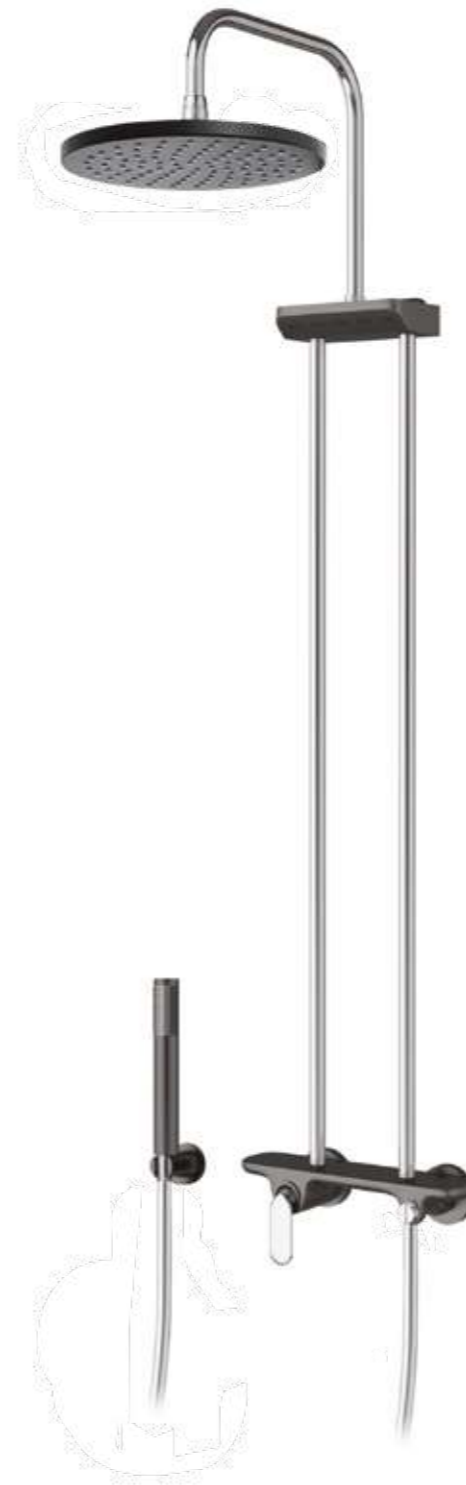


cromo-chrome



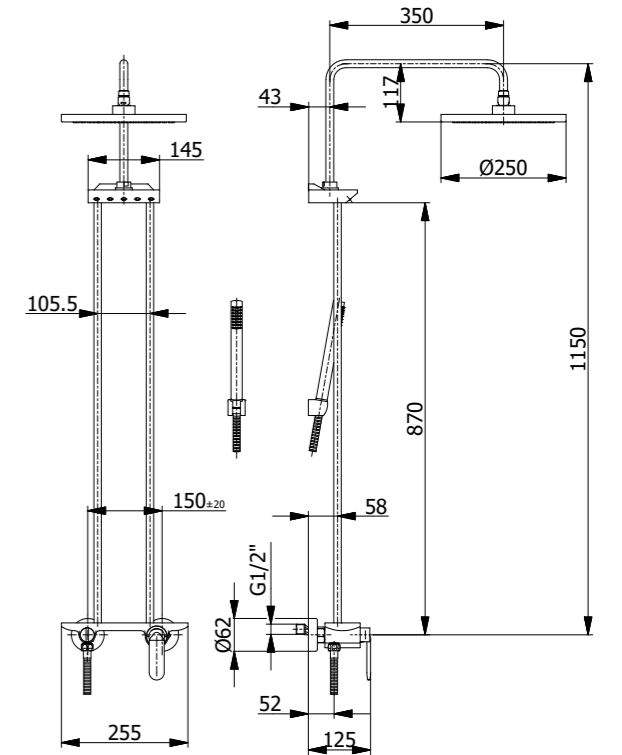
# art. 15560NU

shower columns



Colonna doccia 3 funzioni con miscelatore monocomando 3 vie, con soffione diam. 25, e kit doccia.

3 functions shower column with single lever mixer, showerhead and shower kit.



### composizione-composition

- |             |            |            |
|-------------|------------|------------|
| art. 6591NU | soffione   | showerhead |
| art. 354NU  | doccia     | handshower |
| art. 196G   | flessibile | hose       |



nero opaco-black matt



# art. 15406



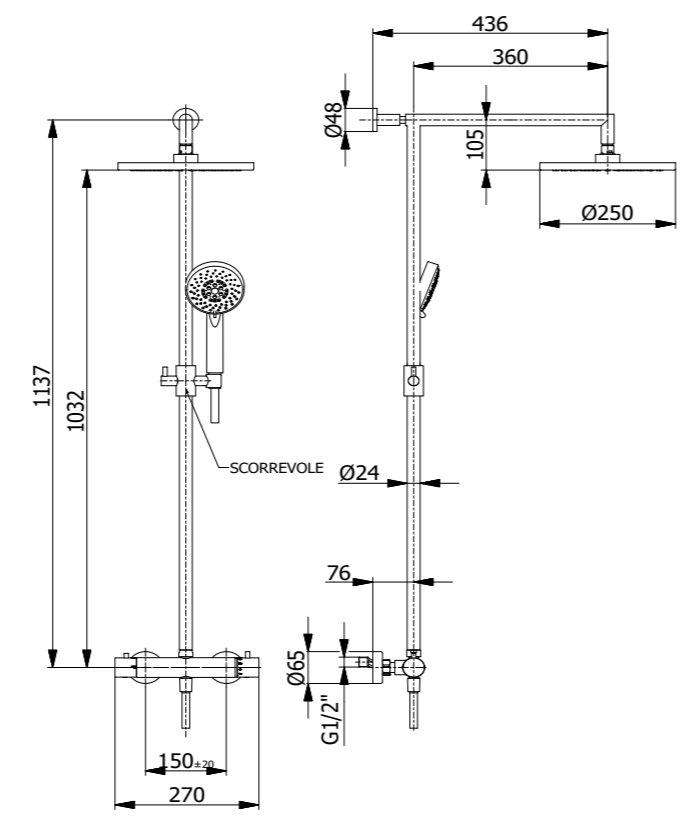
# art. 15406NU

colonne doccia



Colonna doccia in ottone completa di termostatico, soffione d. 25, doccia in ottone flessibile 150 cm. inox con doppia aggraffatura cromo.

Brass shower column complete with thermostatic mixer, d. 25 showerhead, brass handshower and cm. 150 double seam s/s hose.



## composizione-composition

- |           |            |            |
|-----------|------------|------------|
| art. 6591 | soffione   | showerhead |
| art. 354  | doccia     | handshower |
| art. 196G | flessibile | hose       |

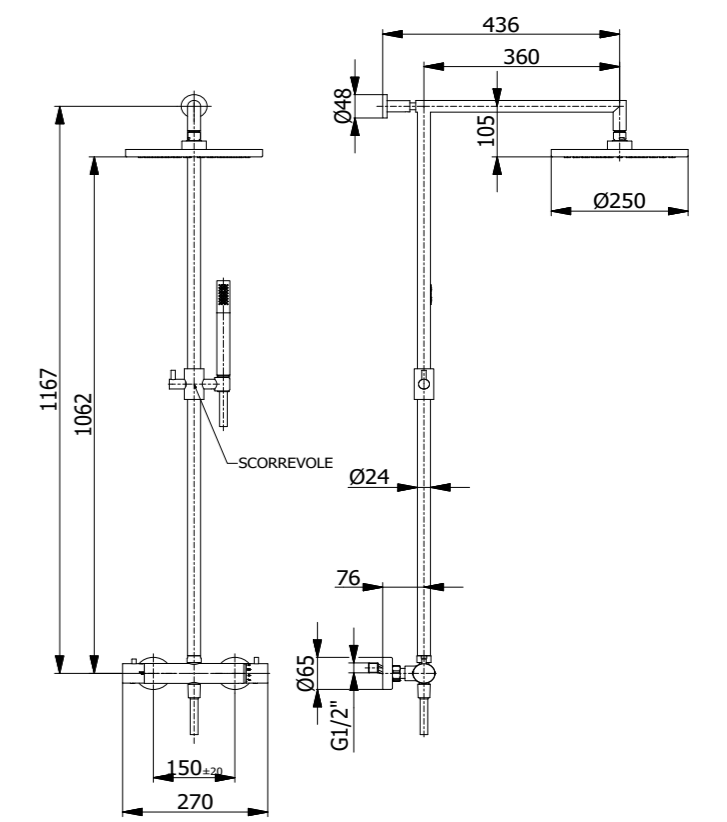


cromo-chrome



Colonna doccia in ottone completa di termostatico, soffione d. 25, doccia in ottone flessibile 150 cm. PVC.

Brass shower column complete with thermostatic mixer, d. 25 showerhead, brass handshower and cm. 150 PVC.



## composizione-composition

- |             |            |            |
|-------------|------------|------------|
| art. 6591NU | soffione   | showerhead |
| art. 354NU  | doccia     | handshower |
| art. 196LN  | flessibile | hose       |



nero opaco-black matt

shower columns

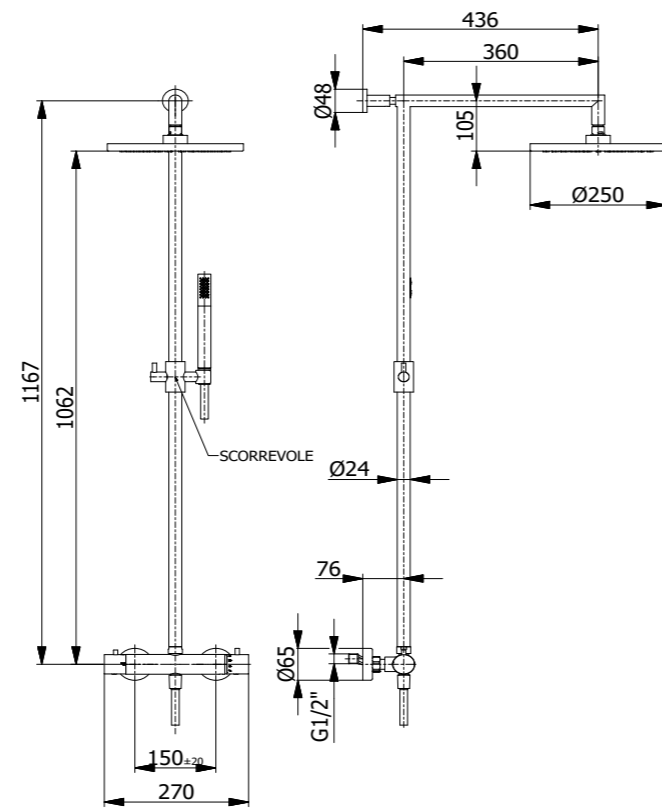


# art. 15406RG



Colonna doccia in ottone completa di termostatico, soffione d. 25, doccia in ottone flessibile 150 cm. inox.

Brass shower column complete with thermostatic mixer, d. 25 showerhead, brass handshower and cm. 150 double seam s/s hose.



## composizione-composition

- art. 6591RG soffione showerhead
- art. 354RG doccia handshower
- art. 196GRG flessibile hose



oro rosa-rose gold

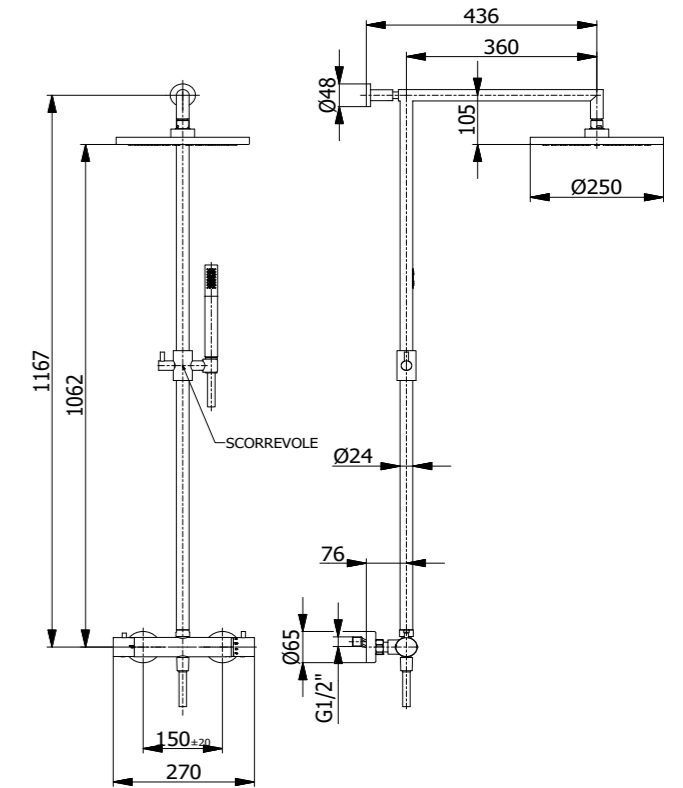


# art. 15406T



Colonna doccia in ottone completa di termostatico, soffione d. 25, doccia in ottone flessibile 150 cm. inox.

Brass shower column complete with thermostatic mixer, d. 25 showerhead, brass handshower and cm. 150 double seam s/s hose.



## composizione-composition

- art. 6591T soffione showerhead
- art. 354T doccia handshower
- art. 196GT flessibile hose



ottonato-bright brass

colonne doccia

shower columns



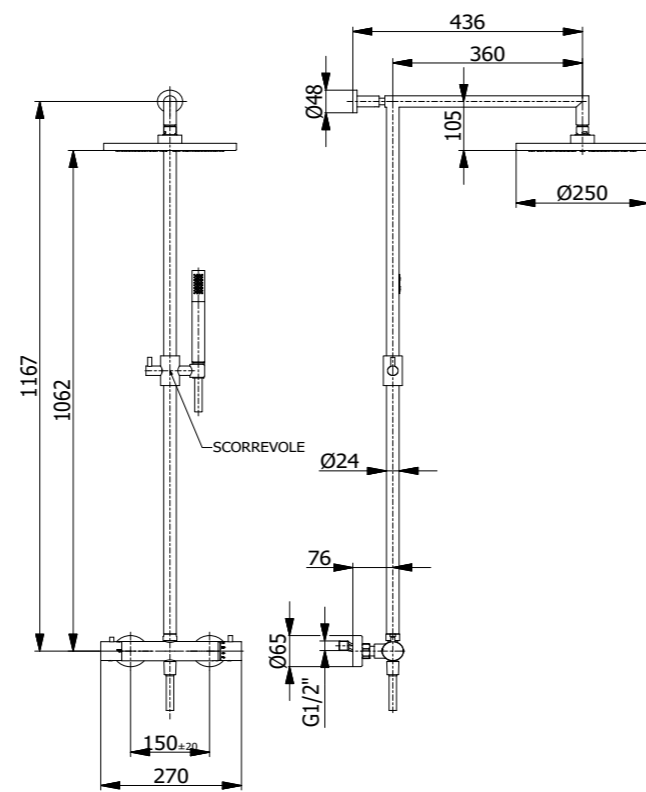
# art. 15406RM

colonne doccia



Colonna doccia in ottone completa di termostatico, soffione d. 25, doccia in ottone flessibile 150 cm. inox con doppia aggraffatura cromo.

Brass shower column complete with thermostatic mixer, d. 25 showerhead, brass handshower and cm. 150 double seam s/s hose.



### composizione-composition

- art. 6470RM soffione showerhead
- art. 354RM doccia handshower
- art. 196GRM flessibile hose



rodio opaco  
matt rhodium



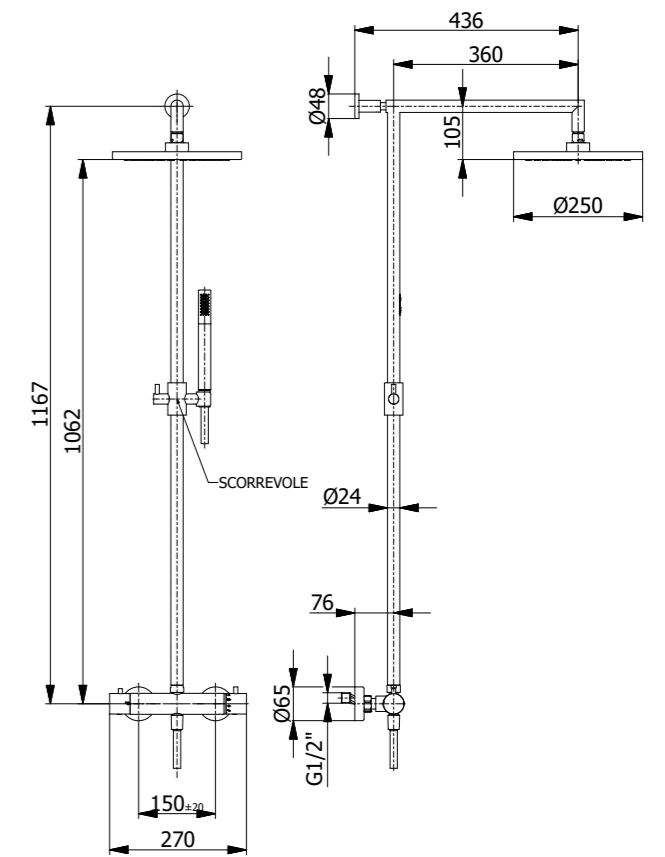
# art. 15406HU

shower columns



Colonna doccia in ottone completa di termostatico, soffione d. 25, doccia in ottone flessibile 150 cm. inox con doppia aggraffatura cromo.

Brass shower column complete with thermostatic mixer, d. 25 showerhead, brass handshower and cm. 150 double seam s/s hose.



### composizione-composition

- art. 6470HU soffione showerhead
- art. 354HU doccia handshower
- art. 196GHU flessibile hose



nichel spazzolato  
brushed nickel





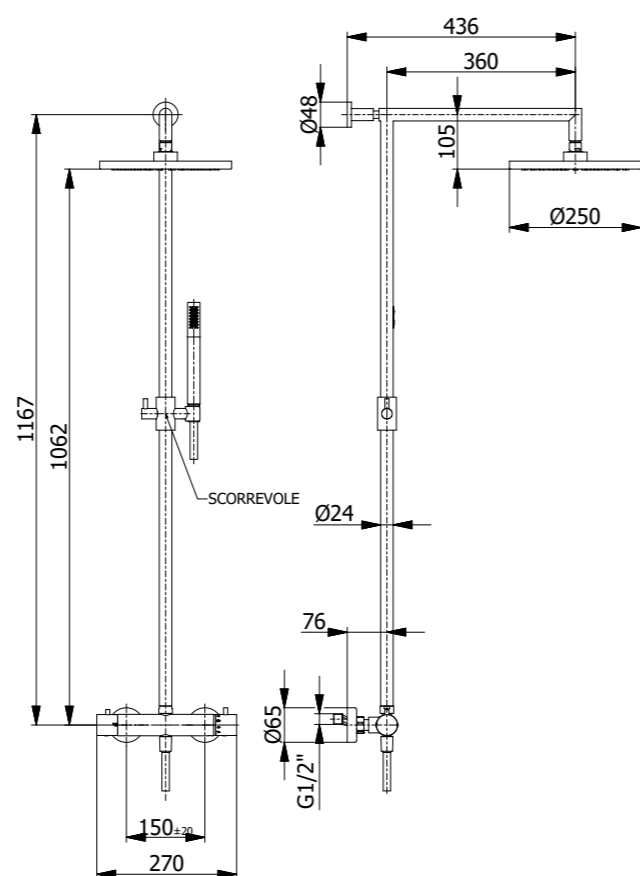
art. 15406ZB

colonne doccia



Colonna doccia in ottone completa di termostatico, soffione d. 25, doccia in ottone flessibile 150 cm. inox con doppia aggraffatura cromo.

Brass shower column complete with thermostatic mixer, d. 25 showerhead, brass handshower and cm. 150 double seam s/s hose.



composizione-composition

- art. 6470ZB soffione showerhead
- art. 354ZB doccia handshower
- art. 196GZB flessibile hose

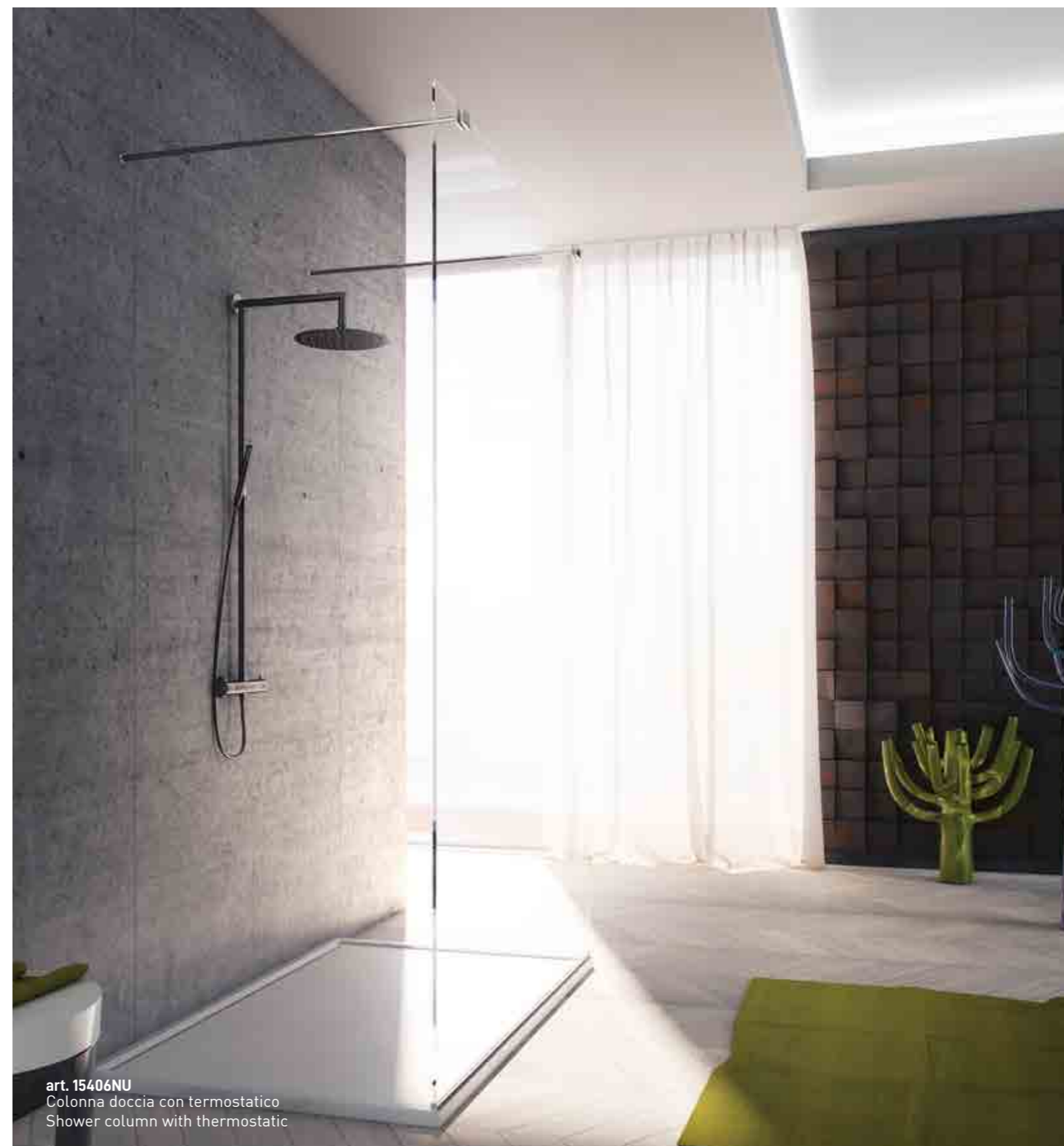
ZB

ottone spazzolato opaco  
matt brass



# Uno straordinario effetto di colore!

An extraordinary one color effect.



art. 15406NU  
Colonna doccia con termostatico  
Shower column with thermostatic



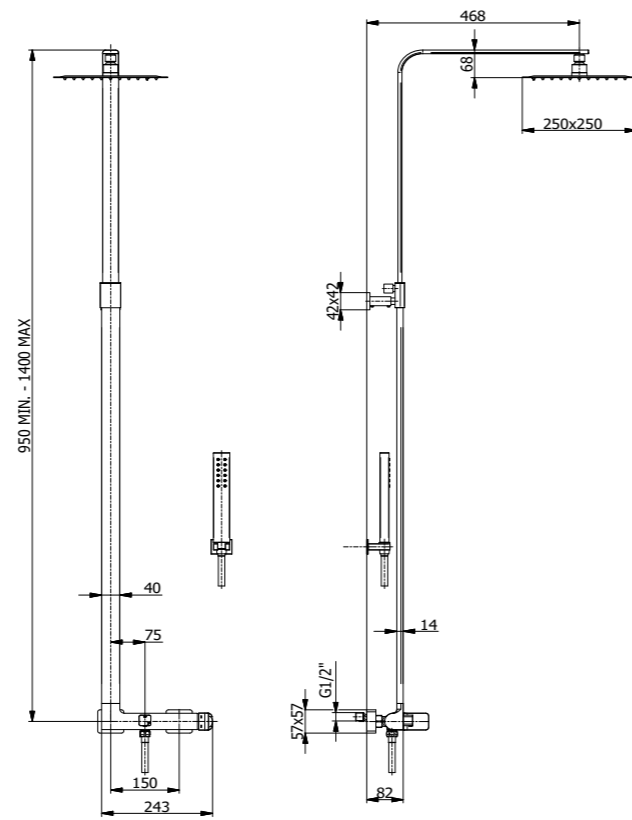
# art. 17860

colonne doccia



Colonna doccia telescopica in ottone completa di miscelatore con deviatore automatico, soffione e doccia ABS con ugelli anticalcare.

Brass telescopic shower column with gold mixer valve, automatic diverter, shower rose and ABS handshower.



### composizione-composition

- art. 6471 soffione showerhead
- art. 444 doccia handshower
- art. 196L flessibile hose



cromo-chrome



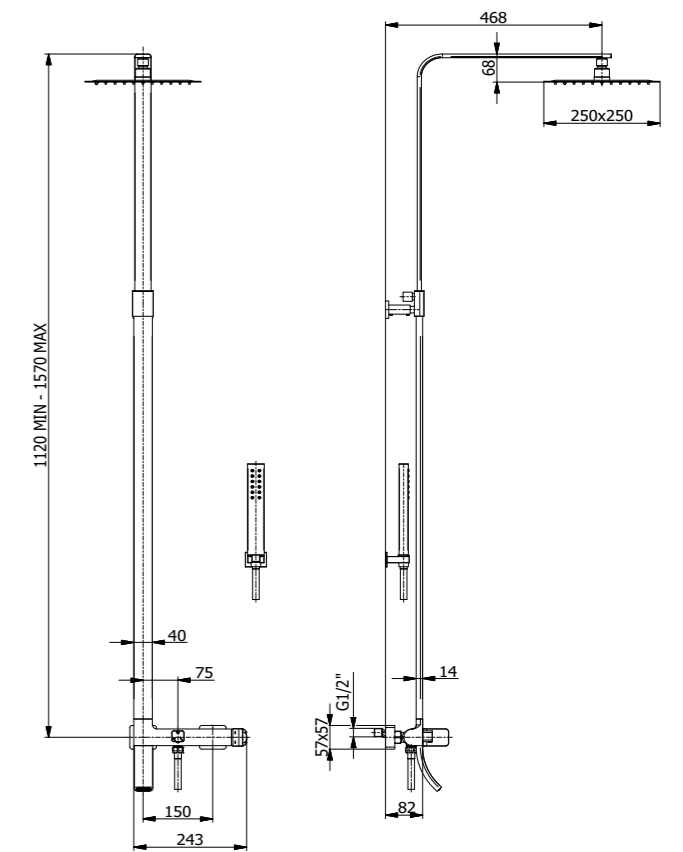
# art. 17861

shower columns



Colonna doccia telescopica in ottone vasca/ doccia con deviatore automatico, soffione e doccia ABS con ugelli anticalcare.

Brass telescopic shower column complete with bath shower mixer valve, automatic diverter, shower rose and ABS handshower.



### composizione-composition

- art. 6471 soffione showerhead
- art. 444 doccia handshower
- art. 196L flessibile hose



cromo-chrome

art. 17862

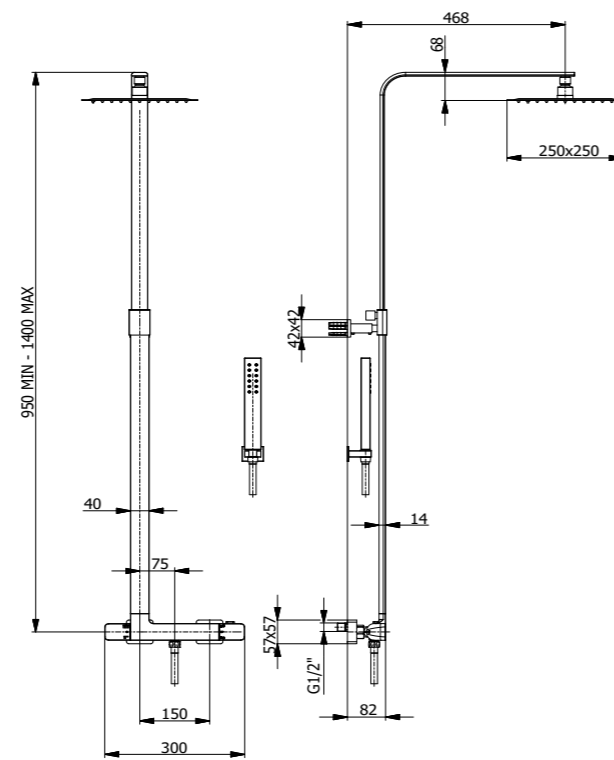


colonne doccia



Colonna doccia telescopica in ottone completa di termostatico con deviatore automatico, soffione e doccia con ugelli anticalcare, flex PVC.

Brass telescopic shower column with automatic diverter, shower rose and self cleaning handshower, PVC hose.



composizione-composition

- art. 6471 soffione showerhead
- art. 444 doccia handshower
- art. 196L flessibile hose



cromo-chrome

art. 17863

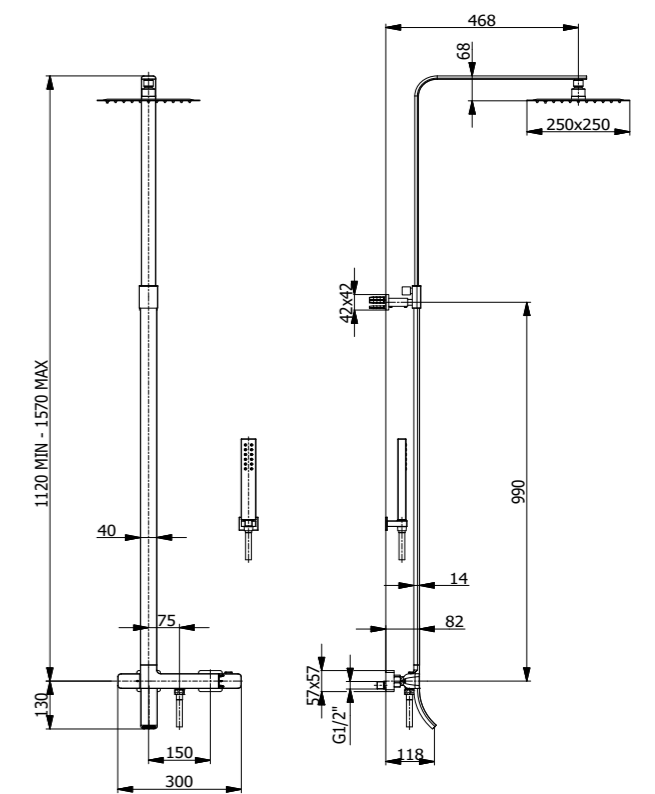


shower columns



Colonna doccia telescopica in ottone completa di termostatico vasca/doccia con deviatore automatico, soffione e doccia ottone con ugelli anticalcare, flex PVC.

Brass telescopic shower column complete with bath shower mixer valve, automatic diverter, shower rose and self cleaning handshower, PVC hose.



composizione-composition

- art. 6471 soffione showerhead
- art. 444 doccia handshower
- art. 196L flessibile hose



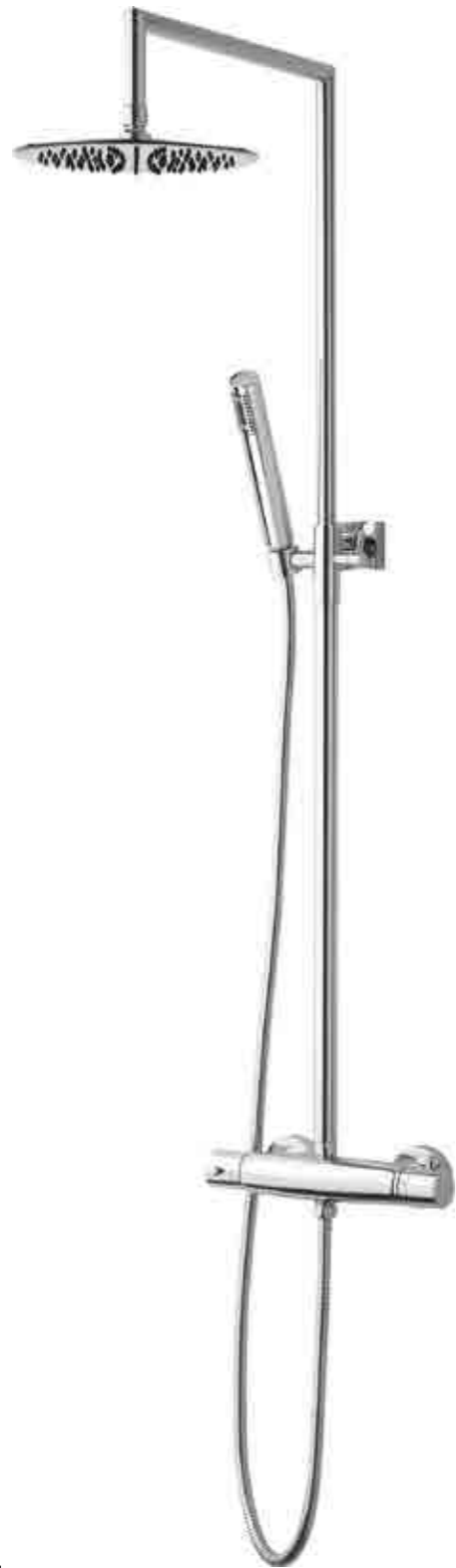
cromo-chrome





# art. 15495

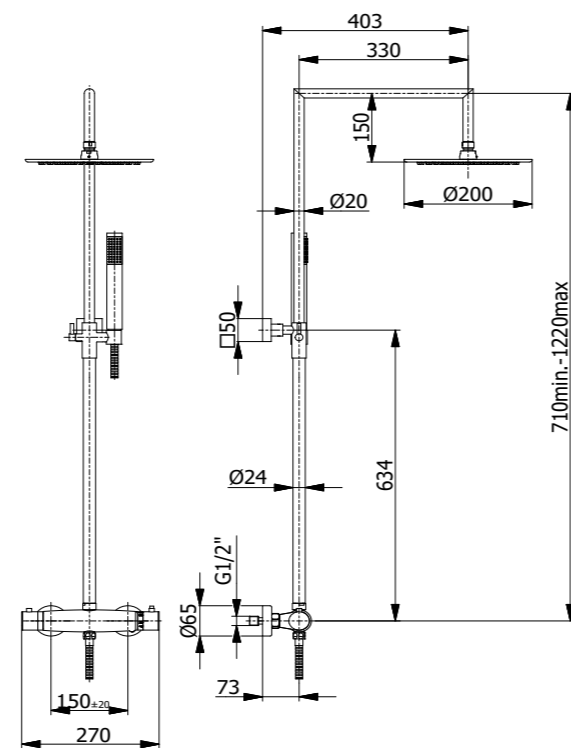
colonne doccia



cromo-chrome

Colonna doccia telescopica in ottone completa di termostatico con deviatore automatico, soffione e doccia con ugelli anticalcare.

Brass telescopic shower column with automatic diverter, shower rose and self cleaning handshower.



composizione-composition

- art. 6570 soffione showerhead
- art. 421 doccia handshower
- art. 196G flessibile hose



# art. 15496

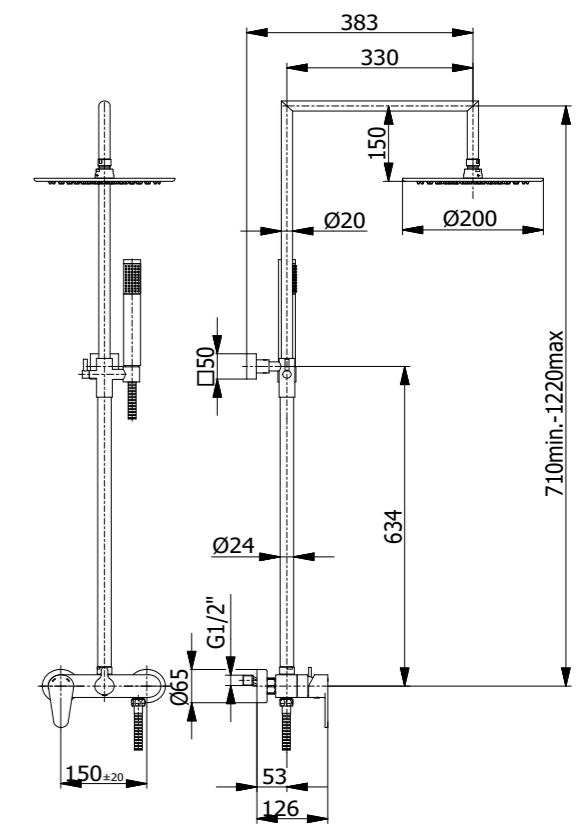
shower columns



cromo-chrome

Colonna doccia telescopica in ottone completa di miscelatore doccia ottone, soffione e doccia con ugelli anticalcare.

Brass telescopic shower column with gold shower mixer valve, shower rose and self cleaning shower head.



composizione-composition

- art. 6570 soffione showerhead
- art. 421 doccia handshower
- art. 196G flessibile hose

art. 15497

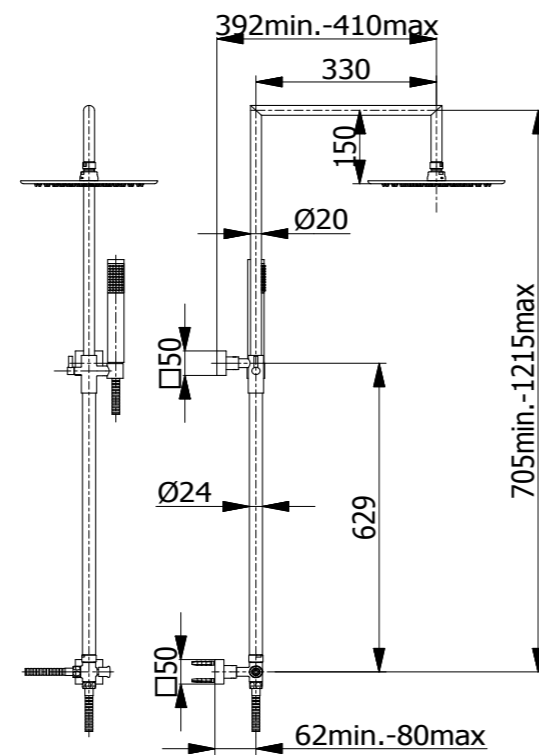


colonne doccia



Colonna doccia telescopica in ottone completa di deviatore ceramico, soffione e doccia con ugelli anticalcare.

Brass telescopic shower column with ceramic diverter, wall bracket, shower rose and self cleaning handshower.



composizione-composition

- art. 6570 soffione showerhead
- art. 421 doccia handshower
- art. 196G flessibile hose



cromo-chrome

art. 17450NU

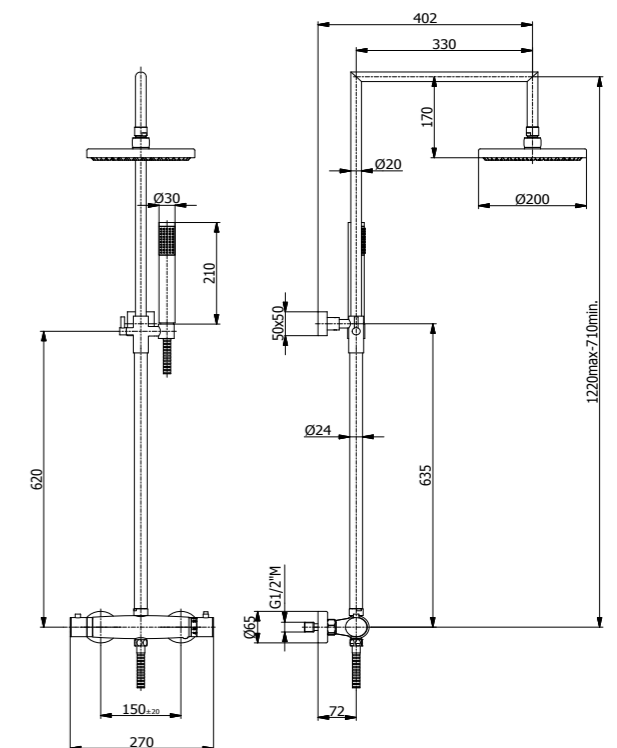


shower columns



Colonna doccia telescopica in ottone completa di termostatico doccia con deviatore automatico, soffione e doccia con ugelli anticalcare.

Brass telescopic shower column with automatic diverter, shower rose and self cleaning handshower.



composizione-composition

- soffione ottone brass showerhead
- doccia ottone brass handshower
- art. 196LN flessibile hose



nero opaco-black matt



# art. 15496NU

colonne doccia

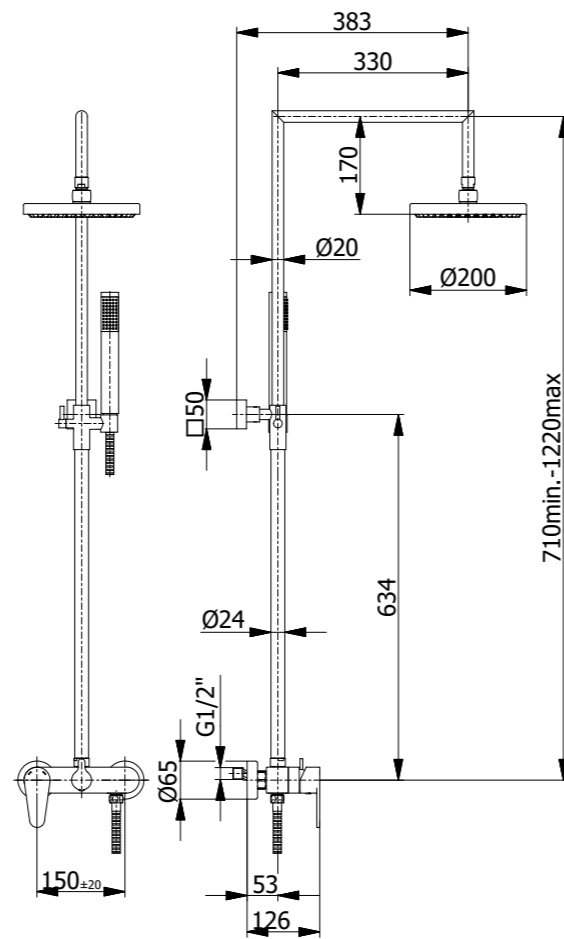


NU

nero opaco-matt black

Colonna doccia telescopica in ottone completa di miscelatore doccia ottone, soffione e doccia con ugelli anticalcare.

Brass telescopic shower column with gold shower mixer valve, shower rose and self cleaning shower head.



composizione-composition

soffione ottone brass showerhead  
doccia ottone brass handshower  
art. 196LN flessibile hose



# art. 15490

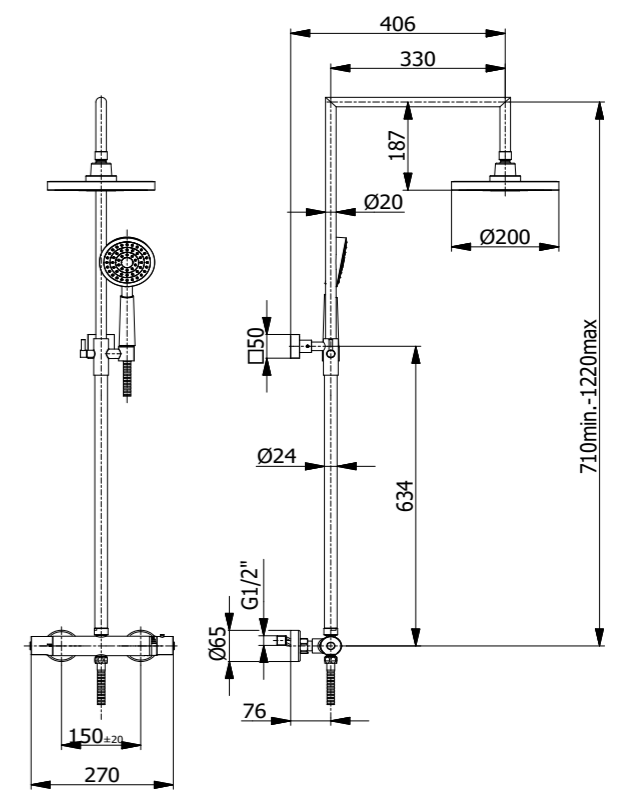


C

cromo-chrome

Colonna doccia telescopica in ottone completa di termostatico con deviatore, soffione e doccia con sistema anticalcare "self cleaning".

Brass telescopic shower column with thermostatic exposed valve with diverter, with "self cleaning" system shower head and hand shower.



composizione-composition

art. 6588 soffione showerhead  
art. 348 doccia handshower  
art. 196G flessibile hose

shower columns





# art. 15491

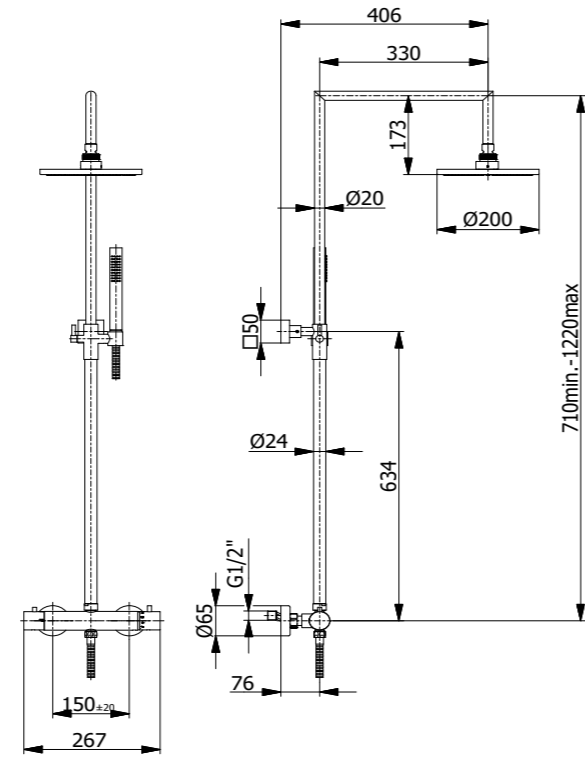
colonne doccia



cromo-chrome

Colonna doccia telescopica in ottone completa di deviatore, soffione e doccia con sistema risparmia acqua "air generator" e doccia in ottone.

Brass telescopic shower column with thermostatic exposed valve with diverter, with "air generator" water saving system shower head and brass hand shower.



### composizione-composition

- art. 6586 soffione showerhead
- art. 354 doccia handshower
- art. 196G flessibile hose



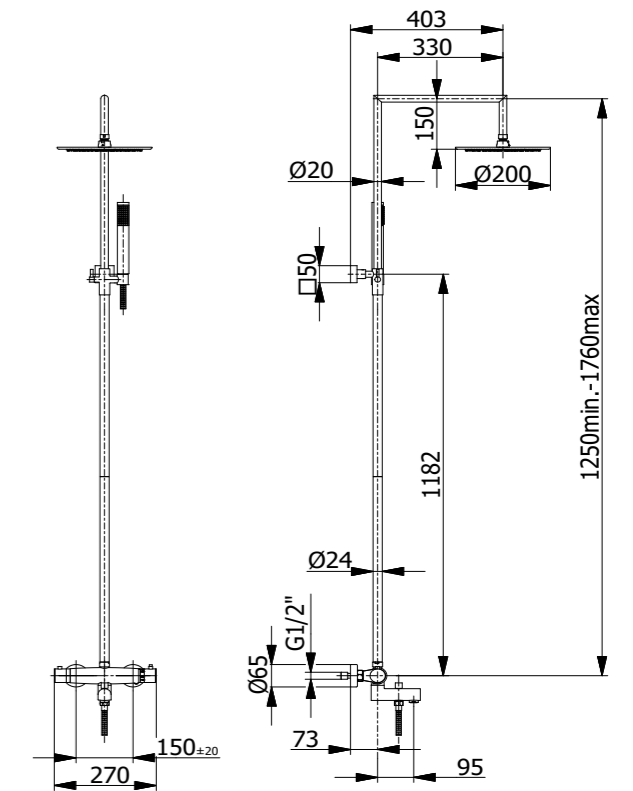
# art. 15465

shower columns



Colonna doccia telescopica in ottone completa di termostatico vasca/doccia con deviatore automatico, soffione e doccia ABS con ugelli anticalcare.

Brass telescopic shower column complete with bath shower mixer valve, automatic diverter, shower rose and ABS handshower.



### composizione-composition

- art. 6570 soffione showerhead
- art. 421 doccia handshower
- art. 196 flessibile hose



cromo-chrome

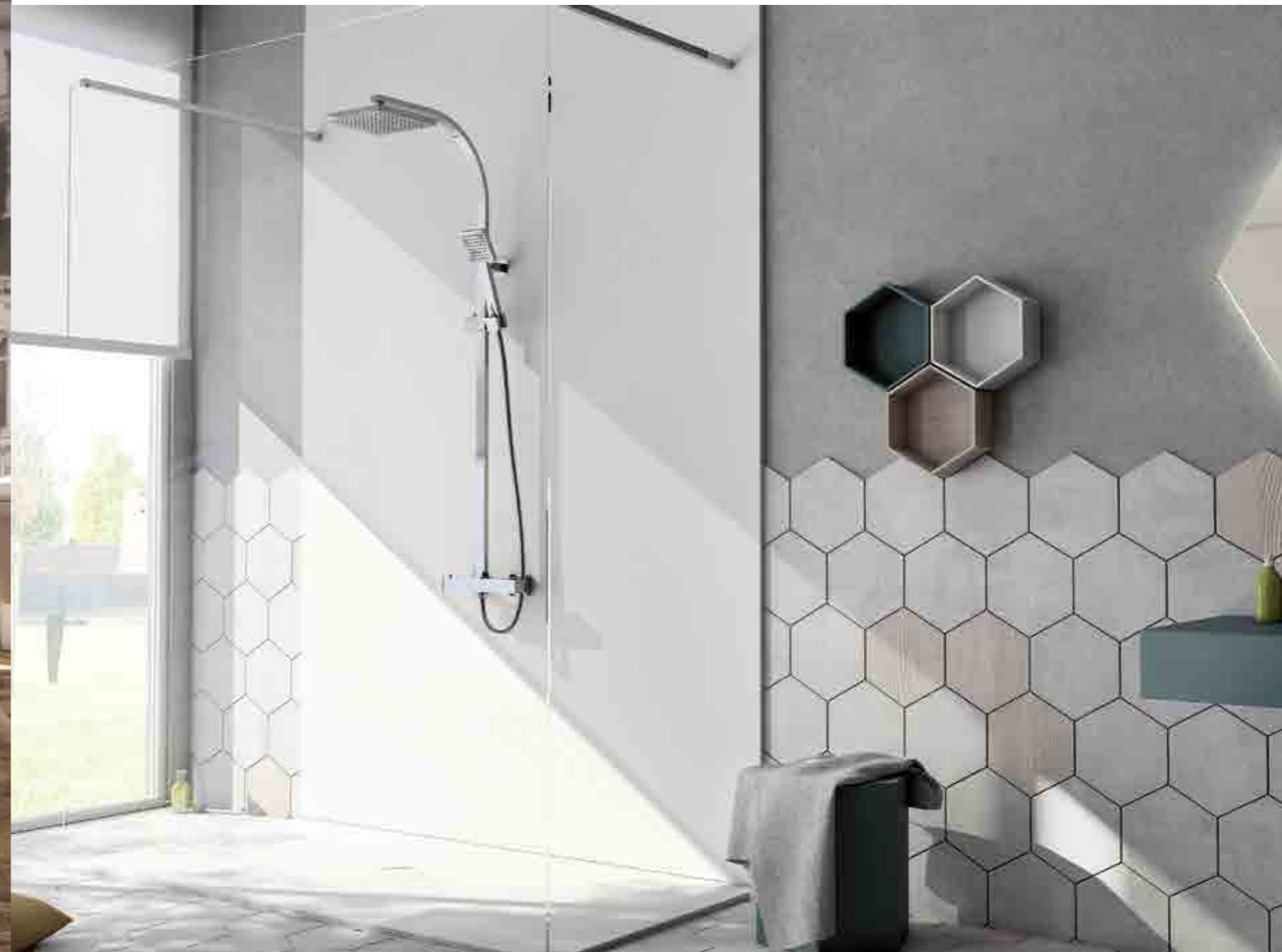


314. COLONNE DOCCIA. collection



Dice il professore che  
l'umanità si divide in  
quelli che si fanno la doccia  
e quelli che si fanno il bagno.

(Luciano De Crescenzo)



315. SHOWER COLUMNS. collection



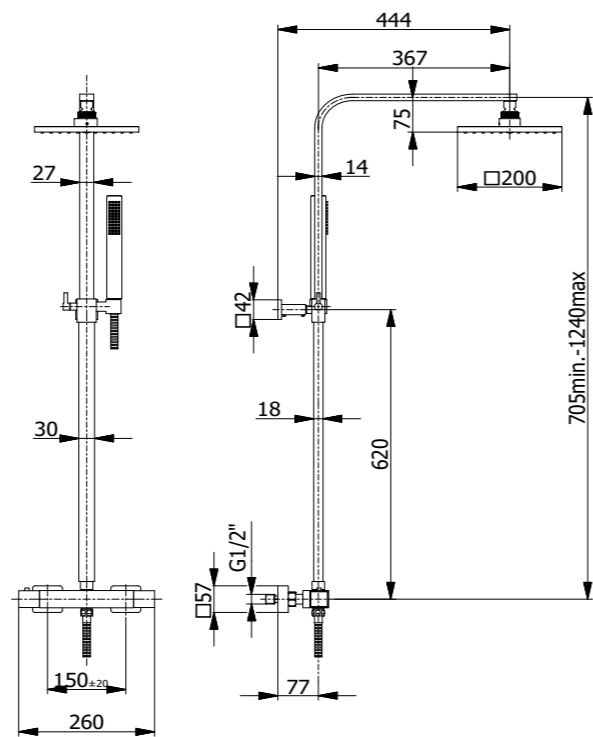
# art. 15870

colonne doccia



Colonna doccia telescopica in ottone completa di termostatico doccia con deviatore automatico, soffione e doccia ABS con ugelli anticalcare.

Brass thermostatic telescopic shower column with automatic diverter, shower rose and ABS handshower.



### composizione-composition

- |           |            |            |
|-----------|------------|------------|
| art. 6587 | soffione   | showerhead |
| art. 353  | doccia     | handshower |
| art. 196G | flessibile | hose       |



cromo-chrome



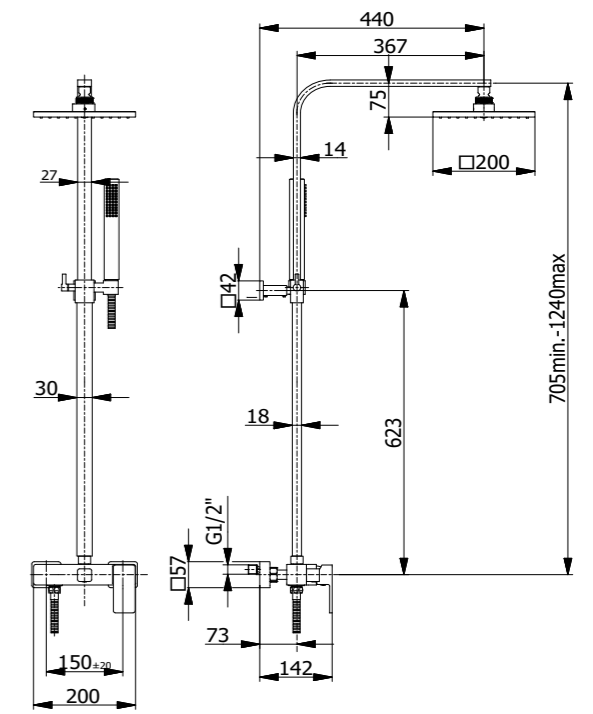
# art. 15871

shower columns



Colonna doccia telescopica in ottone completa di miscelatore doccia con deviatore automatico, soffione e doccia ABS con ugelli anticalcare.

Brass telescopic shower column gold shower mixer valve, automatic diverter, shower rose and ABS handshower.



### composizione-composition

- |           |            |            |
|-----------|------------|------------|
| art. 6587 | soffione   | showerhead |
| art. 353  | doccia     | handshower |
| art. 196G | flessibile | hose       |



cromo-chrome







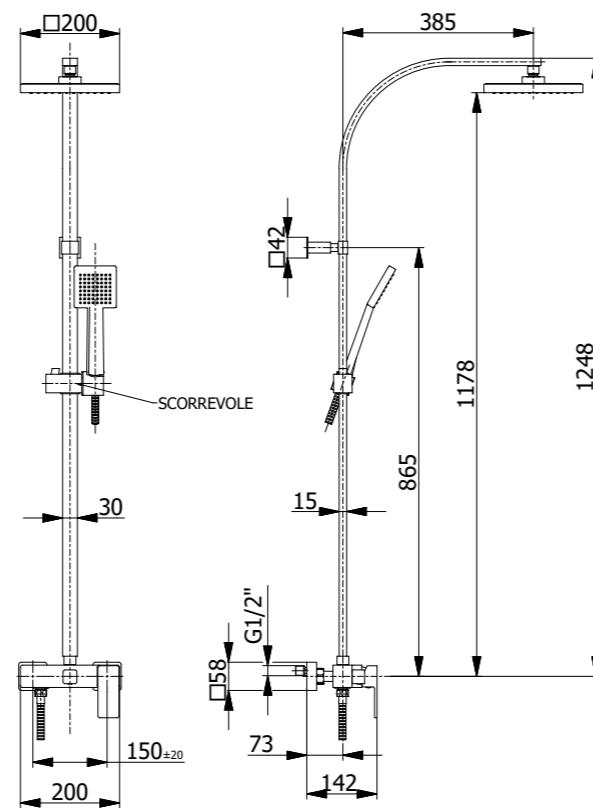
# art. 17841

colonne doccia



Colonna doccia completa di miscelatore monocomando con deviatore, soffione e doccia con ugelli anticalcare.

Shower column with single lever exposed mixer with diverter, with shower head hand shower with self cleaning picots.



### composizione-composition

- art. 6652 soffione showerhead
- art. 345 doccia handshower
- art. 196G flessibile hose



cromo-chrome



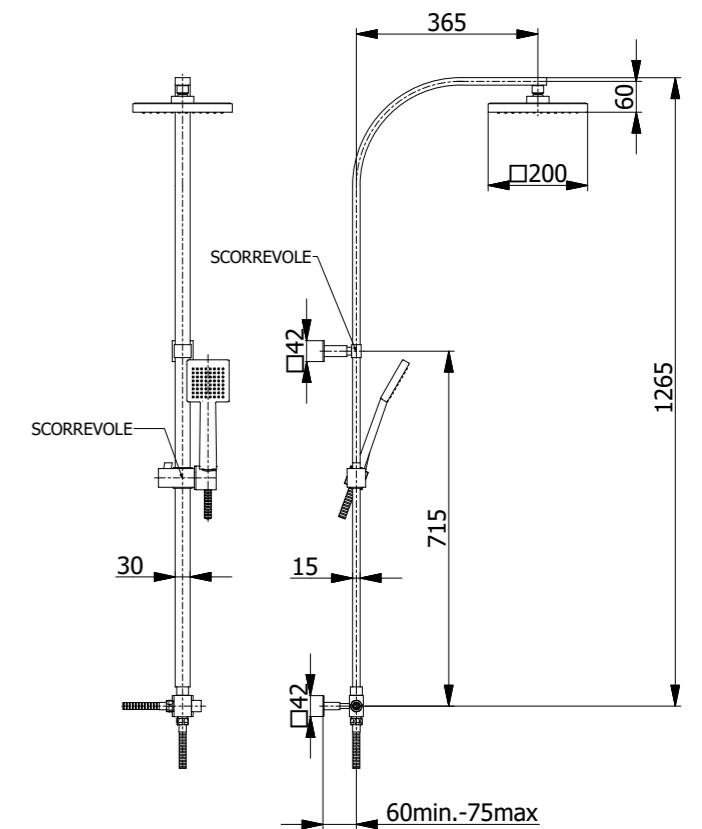
# art. 17842

shower columns



Colonna doccia completa di termostatico con deviatore, soffione e doccia con ugelli anticalcare.

Shower column with thermostatic exposed valve with diverter, with shower head hand shower with self cleaning picots.



### composizione-composition

- art. 6652 soffione showerhead
- art. 345 doccia handshower
- art. 196G flessibile hose



cromo-chrome



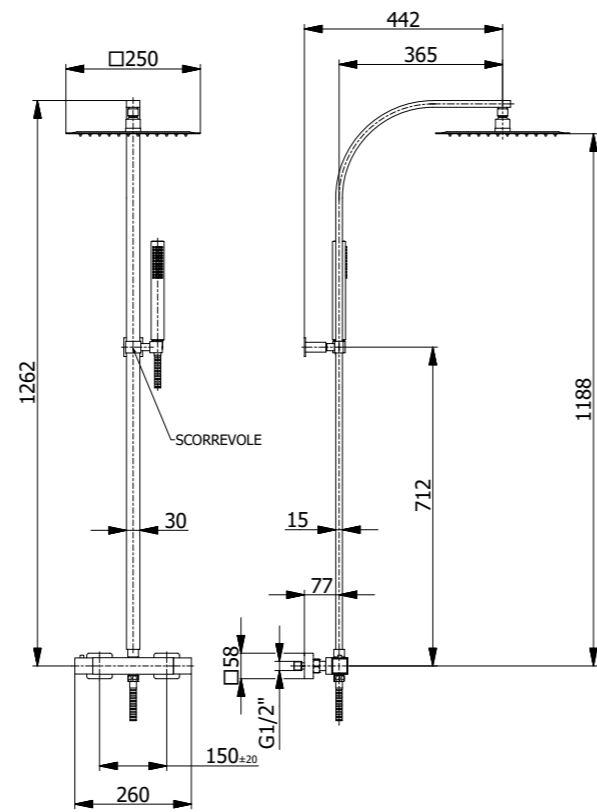
# art. 15845

colonne doccia



Colonna doccia completa di miscelatore termostatico con deviatore, con soffione 25x25 e doccia anticalcare.

Shower column with thermostatic exposed valve diverter, with ultrathin shower head 25x25, and hand shower with self cleaning picots.



### composizione-composition

- art. 6471 soffione showerhead
- art. 353 doccia handshower
- art. 196G flessibile hose



cromo-chrome



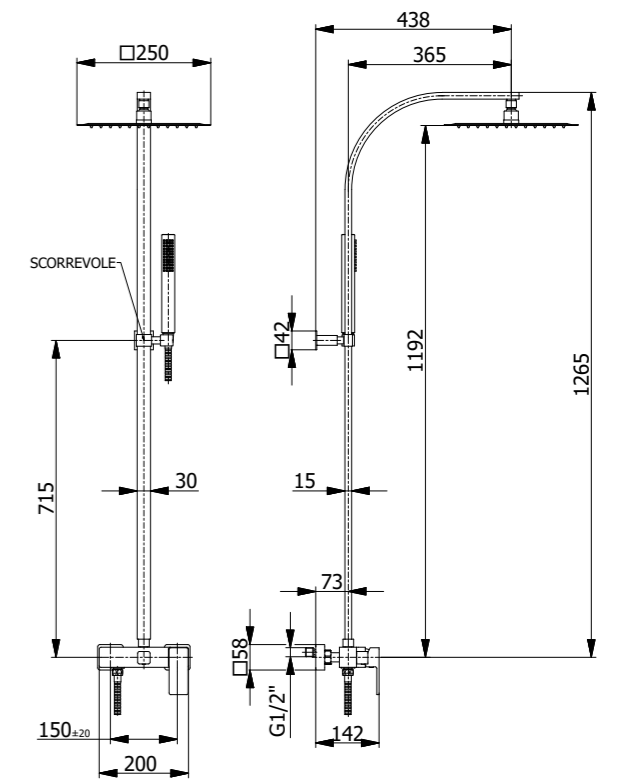
# art. 15846

shower columns



Colonna doccia completa di miscelatore monocomando con deviatore, con soffione 25x25 e doccia anticalcare.

Shower column with single lever exposed valve diverter, with ultrathin shower head 25x25, and hand shower with self cleaning picots.



### composizione-composition

- art. 6471 soffione showerhead
- art. 353 doccia handshower
- art. 196G flessibile hose



cromo-chrome





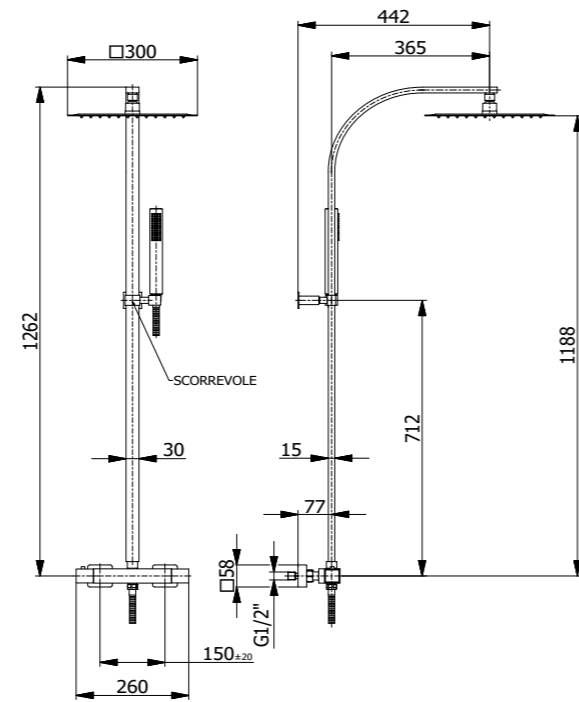
# art. 15845NU

colonne doccia



Colonna doccia completa di miscelatore termostatico con deviatore, con soffione 30x30 e con doccia anticalcare.

Shower column with thermostatic exposed valve with diverter, with ultrathin shower head 30x30, and hand shower with self cleaning picots.



### composizione-composition

- art. 6471NU soffione showerhead
- art. 353N doccia handshower
- art. 196LN flessibile hose

NU

nero opaco-matt black



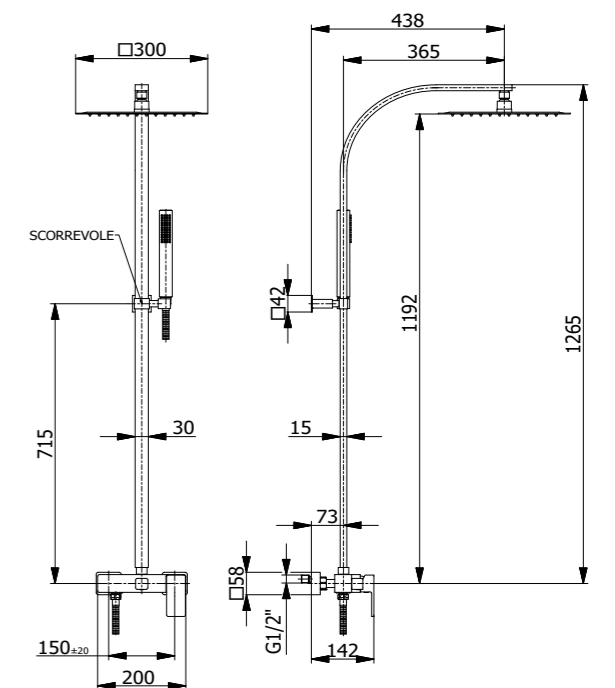
# art. 15846NU

shower columns



Colonna doccia completa di miscelatore monocomando con deviatore, con soffione 30x30 e con doccia anticalcare.

Shower column with single lever exposed valve with diverter, with ultrathin shower head 30x30, and hand shower with self cleaning picots.



### composizione-composition

- art. 6471NU soffione showerhead
- art. 353N doccia handshower
- art. 196LN flessibile hose

NU

nero opaco-matt black



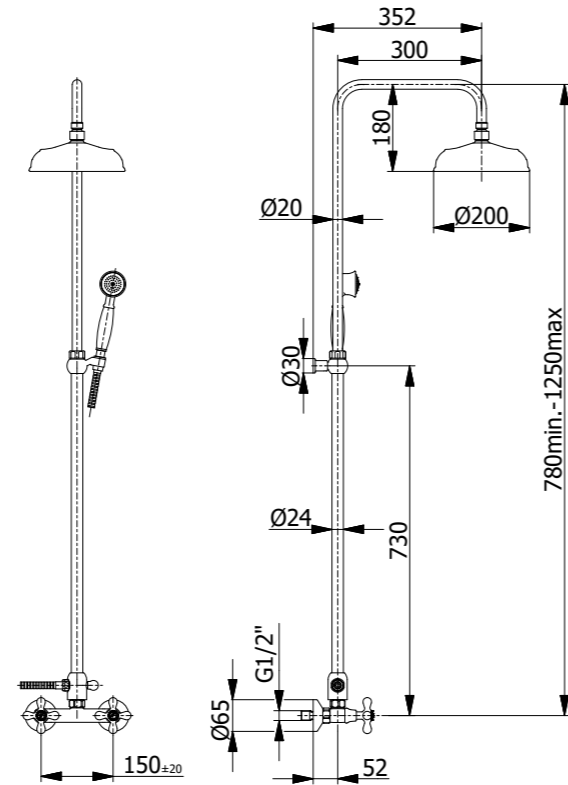
# art. 17000

colonne doccia



Colonna doccia telescopica in ottone completa di gruppo doccia con deviatore automatico, soffione e doccia ottone.

Brass telescopic shower column complete with shower mixer valve, automatic diverter, shower rose and shower head.



## composizione-composition

- soffione ottone brass showerhead art. 450
- doccia handshower art. 196G
- flessibile hose



cromo-chrome



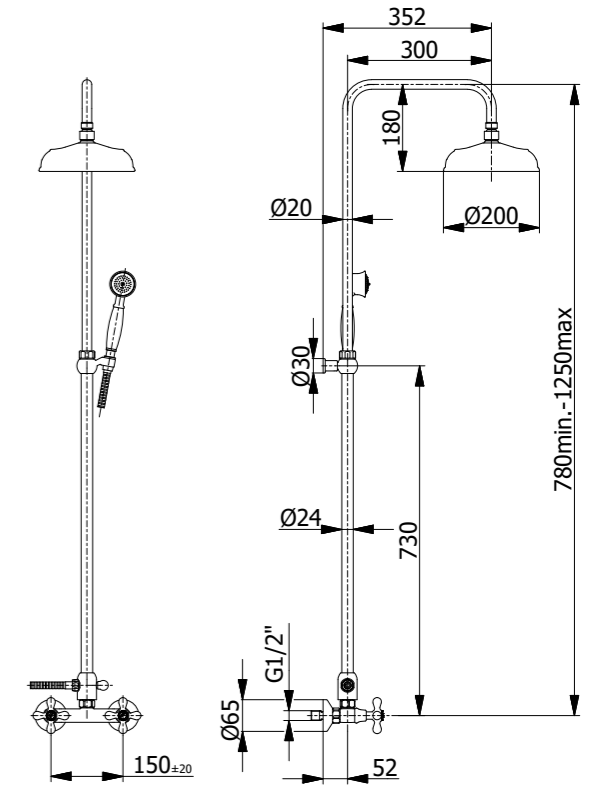
# art. 17000X

shower columns



Colonna doccia telescopica in ottone completa di gruppo doccia con deviatore automatico, soffione e doccia ottone.

Brass telescopic shower column complete with shower mixer valve, automatic diverter, shower rose and shower head.



## composizione-composition

- soffione ottone brass showerhead art. 450X
- doccia handshower art. 196GX
- flessibile hose



bronzo-bronze



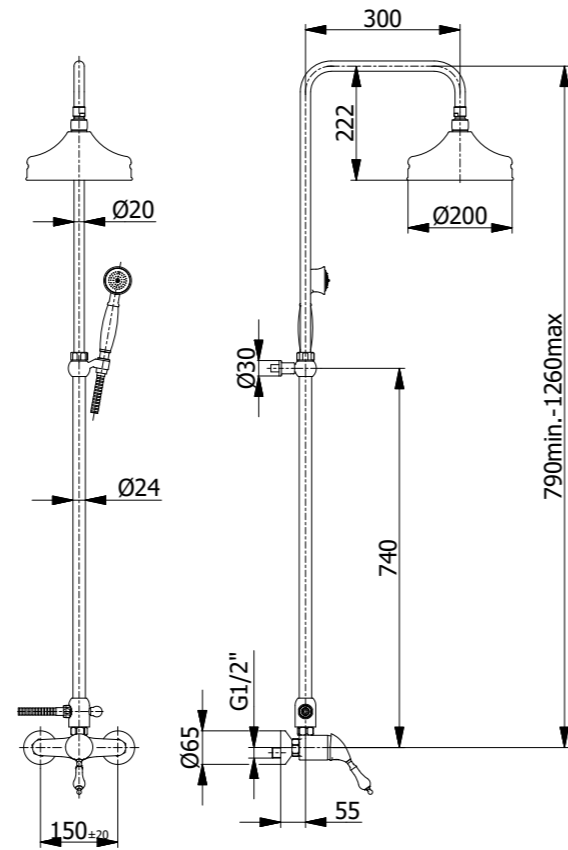
# art. 17001

colonne doccia



Colonna doccia telescopica in ottone completa di gruppo doccia con deviatore automatico, soffione e doccia ottone.

Brass telescopic shower column complete with shower mixer valve, automatic diverter, shower rose and shower head.



composizione-composition

art. 450 doccia handshower  
art. 196G flessibile hose



cromo-chrome



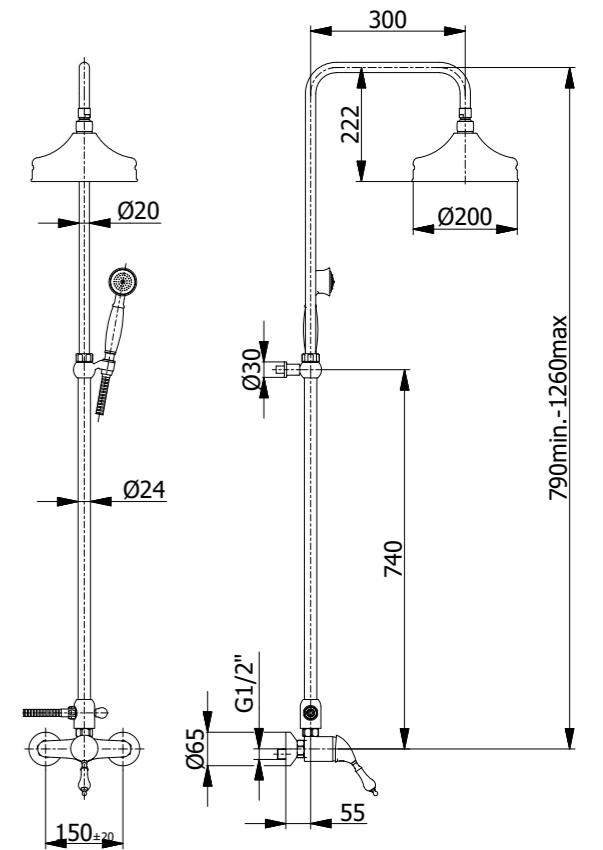
# art. 17001X

shower columns



Colonna doccia telescopica in ottone completa di gruppo doccia con deviatore automatico, soffione e doccia ottone.

Brass telescopic shower column complete with shower mixer valve, automatic diverter, shower rose and shower head.



composizione-composition

art. 450X doccia handshower  
art. 196GX flessibile hose



bronzo-bronze



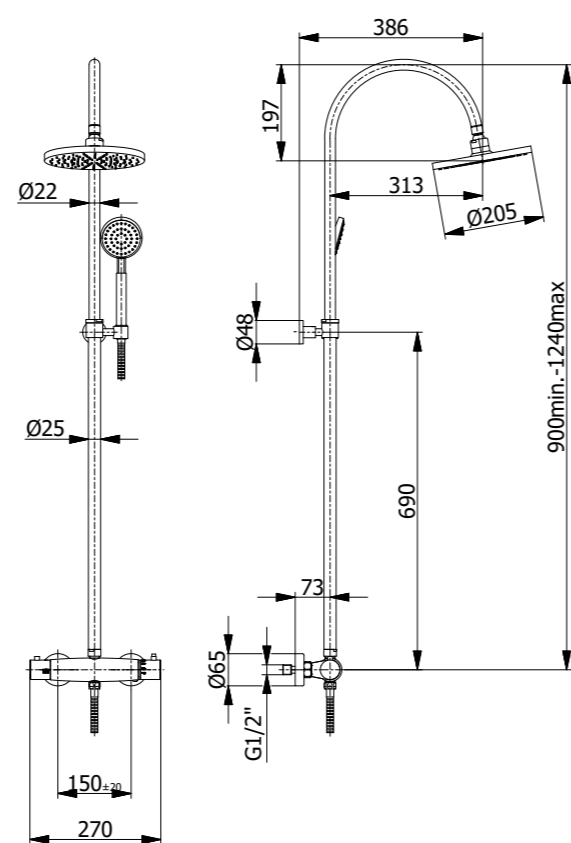


# art. 17423



Colonna doccia telescopica in ottone completa di miscelatore termostatico con deviatore ceramico, soffione diam. 200 e doccia 1 getto.

Brass telescopic shower column complete with thermostatic exposed valve, diam. 200 shower head, and 1 jet hand shower.



### composizione-composition

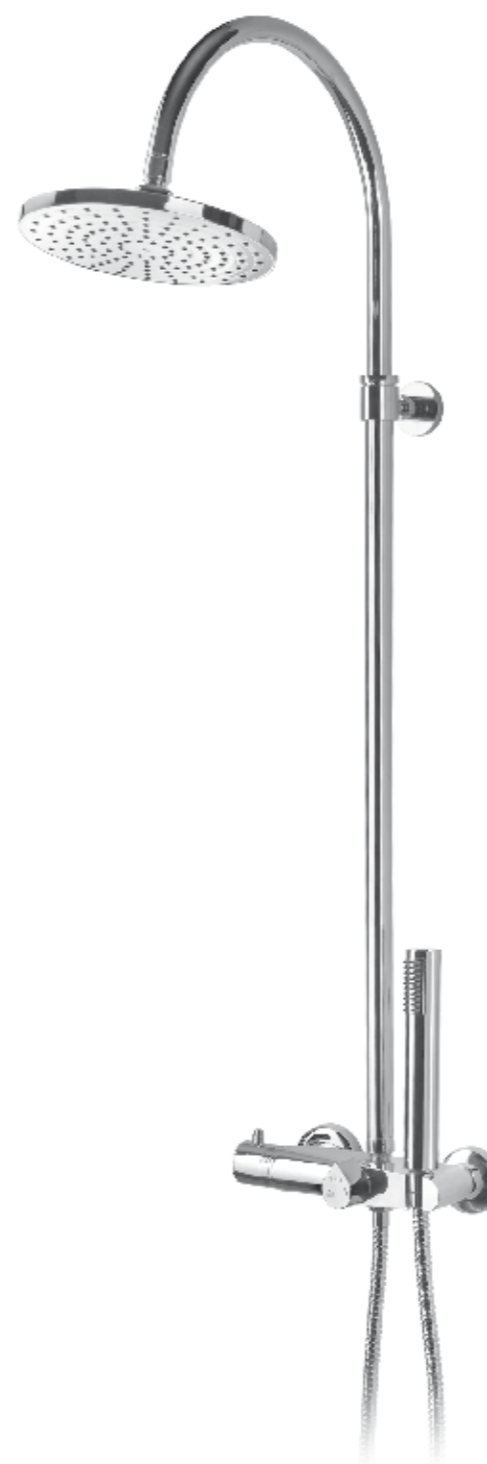
- art. 6453 soffione showerhead
- art. 437 doccia handshower
- art. 196G flessibile hose



cromo-chrome

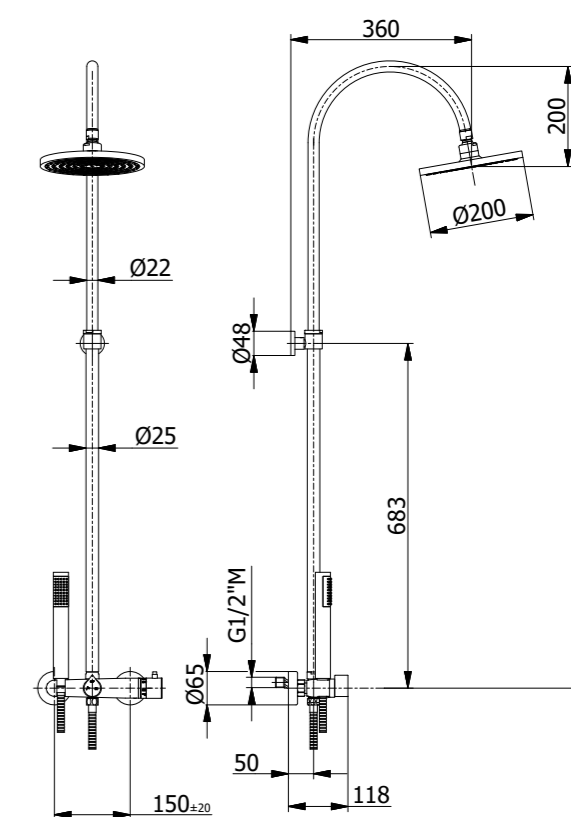


# art. 17436



Colonna doccia telescopica completa di termostatico doccia con deviatore automatico soffione e doccia con ugelli anticalcare.

Thermostatic telescopic shower column with automatic diverter, shower rose and self cleaning shower head.



### composizione-composition

- art. 6453 soffione showerhead
- art. 421 doccia handshower
- art. 196G flessibile hose



cromo-chrome

shower columns

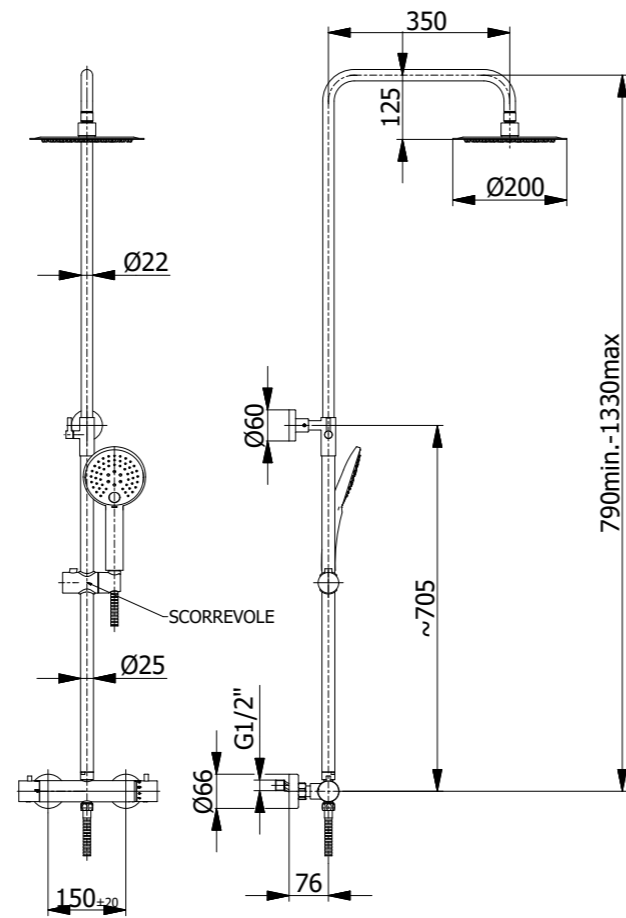


# art. 15438BIS



Colonna doccia telescopica in ottone completa di termostatico doccia con deviatore automatico soffione e doccia con ugelli anticalcare.

Thermostatic brass telescopic shower column with automatic diverter, shower head and handshower with anti-lime picots.



composizione-composition

- art. 6470 soffione showerhead
- art. 355 doccia handshower
- art. 196G flessibile hose



cromo-chrome

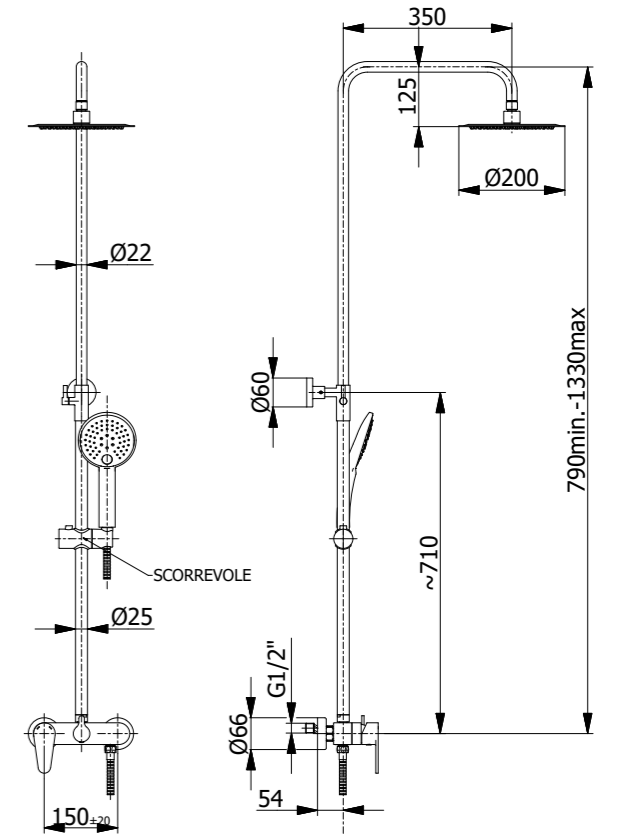


# art. 15439BIS



Colonna doccia telescopica in ottone completa di mixer doccia con deviatore automatico soffione e doccia con ugelli anticalcare.

Brass telescopic shower column with mixer and automatic diverter, shower head and handshower with anti-lime picots.



composizione-composition

- art. 6470 soffione showerhead
- art. 355 doccia handshower
- art. 196G flessibile hose



cromo-chrome

colonne doccia

shower columns

# art. 15421

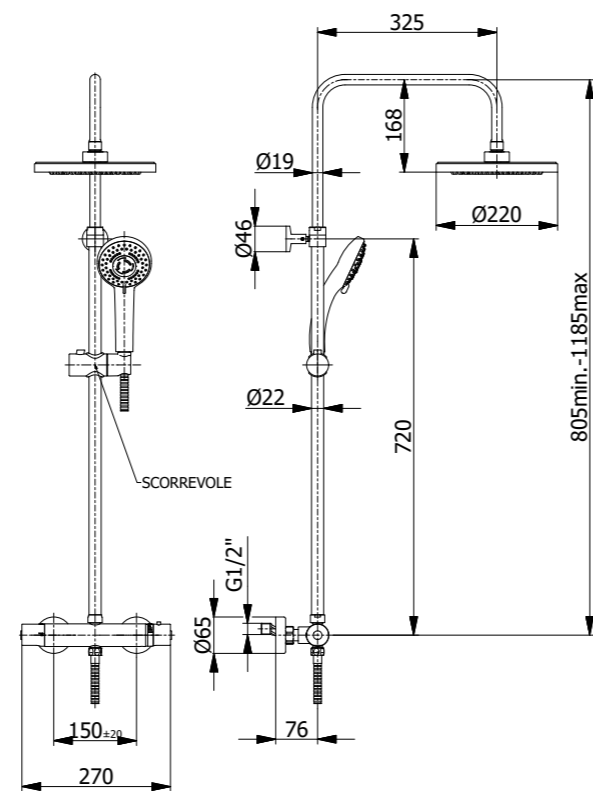


colonne doccia



Colonna doccia telescopica completa di miscelatore termostatico con deviatore ceramico, soffione e doccia con ugelli anticalcare.

Telescopic shower column with thermostatic exposed valve with diverter, with shower head and hand shower self cleaning picots.



## composizione-composition

- |           |            |            |
|-----------|------------|------------|
| art. 6453 | soffione   | showerhead |
| art. 375  | doccia     | handshower |
| art. 196G | flessibile | hose       |

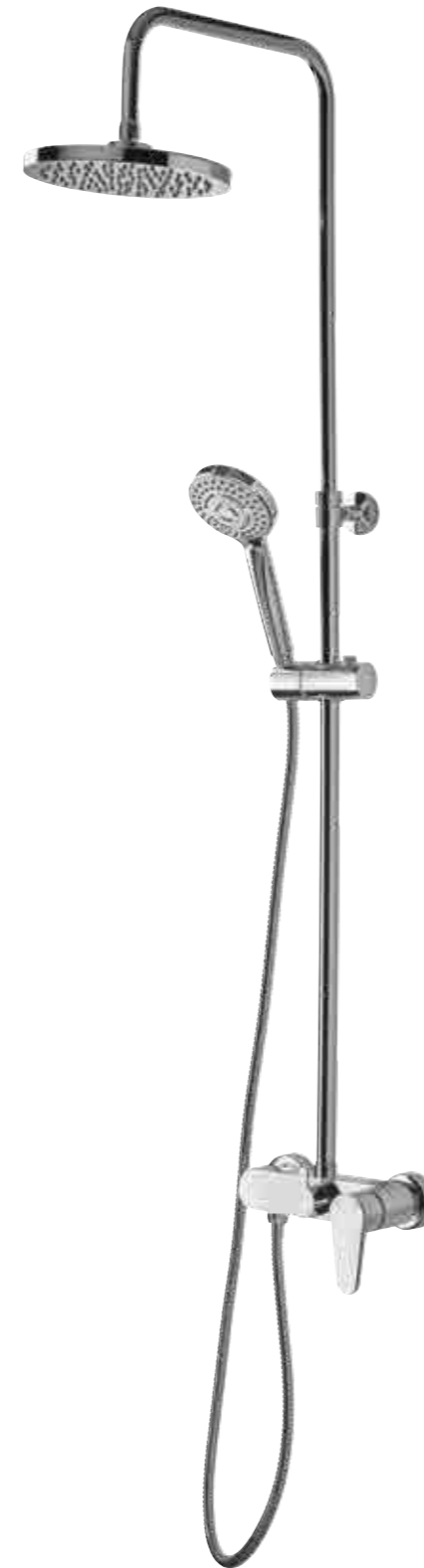


cromo-chrome

# art. 15429

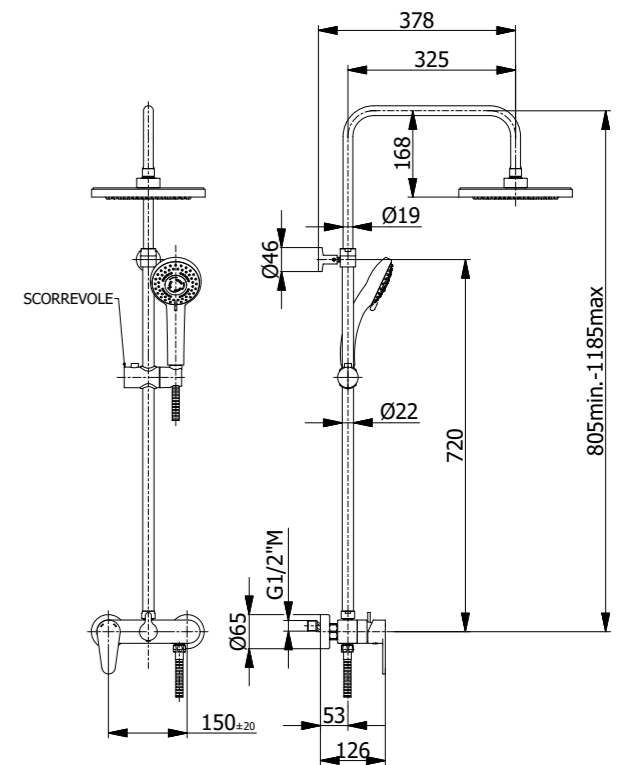


shower columns



Colonna doccia telescopica completa di miscelatore monocomando con deviatore, soffione e doccia con ugelli anticalcare.

Telescopic shower column with single lever exposed mixer with diverter, with shower head and hand shower self cleaning picots.



## composizione-composition

- |           |            |            |
|-----------|------------|------------|
| art. 6453 | soffione   | showerhead |
| art. 375  | doccia     | handshower |
| art. 196G | flessibile | hose       |



cromo-chrome



art. 15432

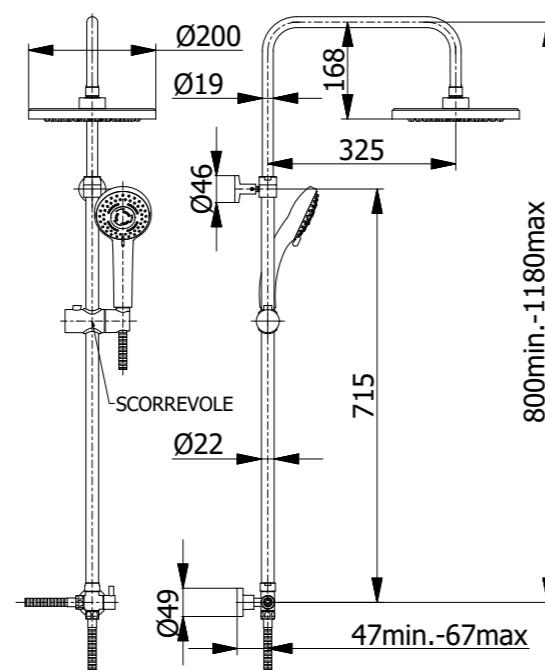
colonne doccia



cromo-chrome

Colonna doccia telescopica completa di miscelatore monocomando con deviatore, soffione e doccia con ugelli anticalcare.

Telescopic shower column with single lever exposed mixer with diverter, with shower head and hand shower self cleaning pictos.



composizione-composition

- |           |            |            |
|-----------|------------|------------|
| art. 6453 | soffione   | showerhead |
| art. 375  | doccia     | handshower |
| art. 196G | flessibile | hose       |



# è il tuo tempo regalati il relax assoluto

it's your time, treat yourself to absolute relaxation







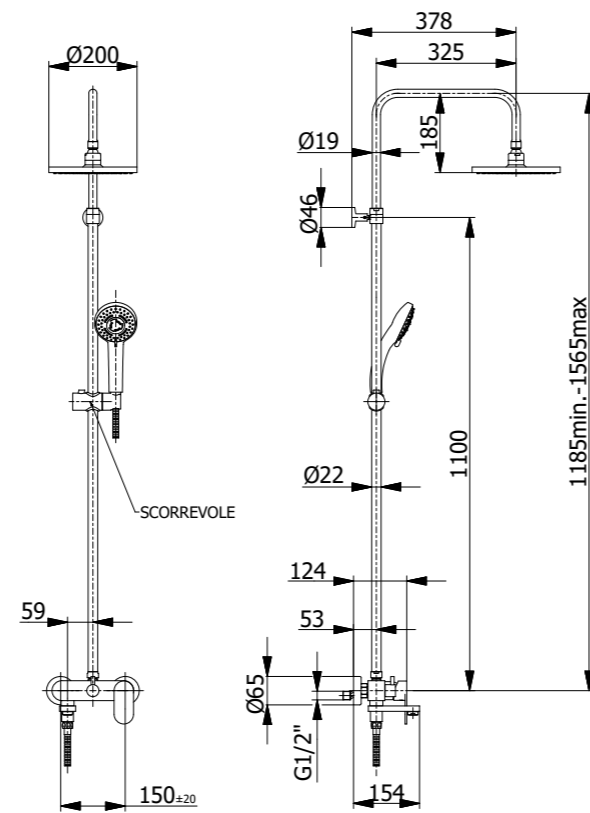
# art. 15431

colonne doccia



Colonna doccia telescopica completa di miscelatore vasca monocomando con deviatore, soffione e doccia con ugelli anticalcare.

Telescopic shower column with single lever bath mixer with diverter, with shower head and hand shower self cleaning picots.



### composizione-composition

- art. 6453 soffione showerhead
- art. 375 doccia handshower
- art. 196G flessibile hose



cromo-chrome



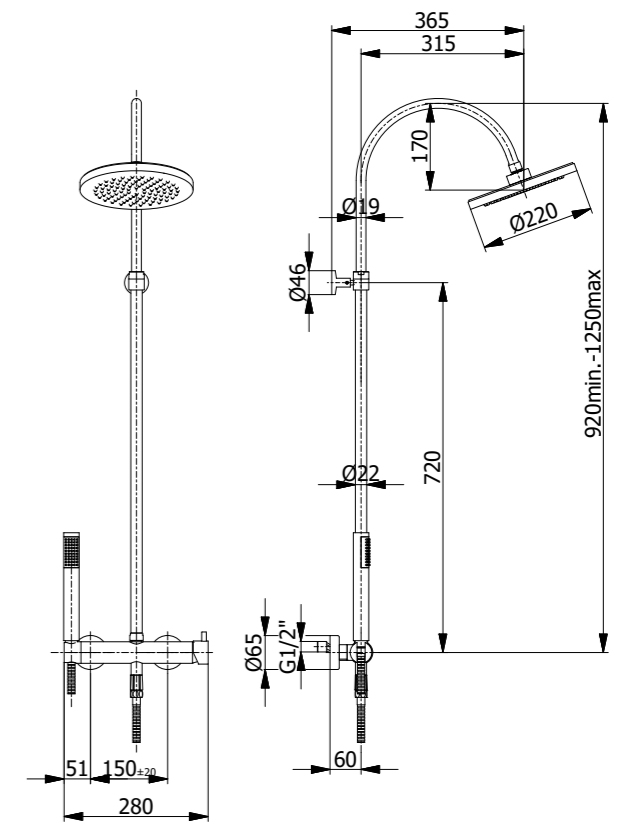
# art. 15741

shower columns



Colonna doccia telescopica completa di miscelatore monocomando con deviatore, soffione e doccia con ugelli anticalcare.

Telescopic shower column with single lever exposed mixer with diverter, with shower head and hand shower self cleaning picots.



### composizione-composition

- art. 6453 soffione showerhead
- art. 421 doccia handshower
- art. 196G flessibile hose



cromo-chrome

art. 17350

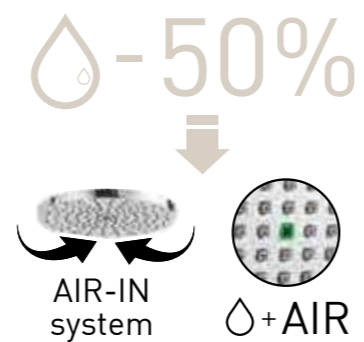
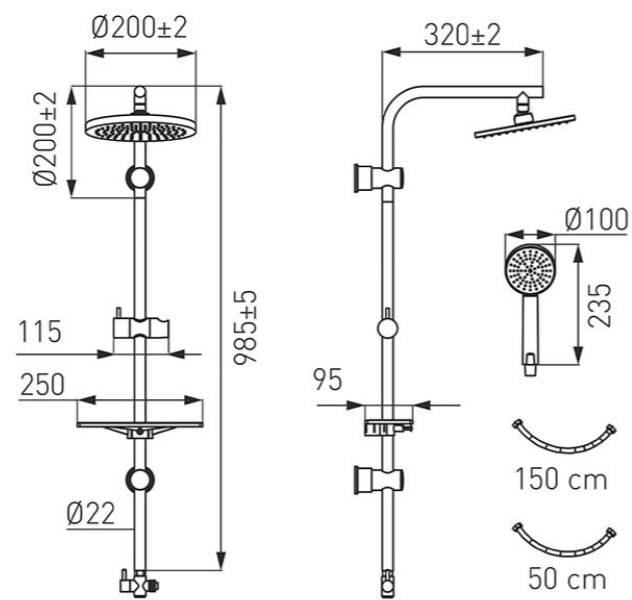


colonne doccia



Colonna doccia regolabile completa di deviatore doccia in metallo con inserto in ceramica, flessibile 150 mm, soffione 200 mm, con sistema anticalcare, Easy Clean e risparmio acqua.

Adjustable column shower with metal shower diverter with ceramic insert, flex 150 mm, 200 mm shower head, with antilime system, easy clean system and Air System.



cromo-chrome

art. 17351

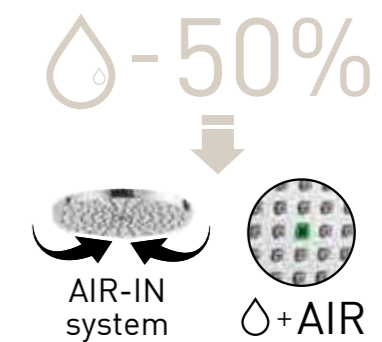
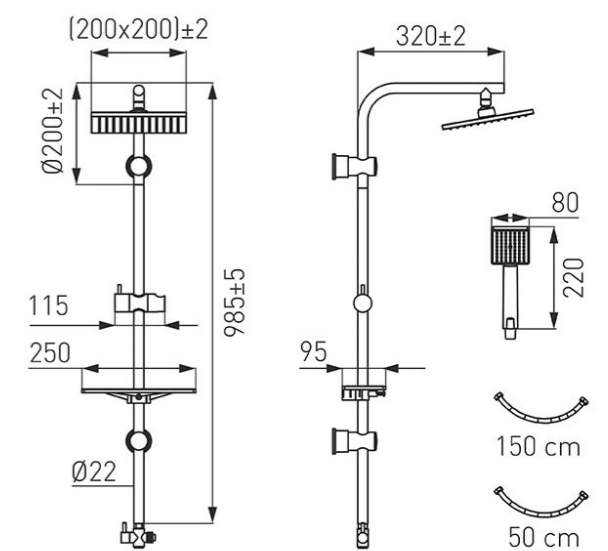


shower columns



Colonna doccia regolabile completa di deviatore doccia in metallo con inserto in ceramica, flessibile 150 mm, soffione 200x200 mm, con sistema anticalcare, Easy Clean e sistema risparmio acqua.

Adjustable column shower with metal shower diverter with ceramic insert, flex 150 mm, 200x200 mm shower head, with antilime system, easy clean system and Air System-



cromo-chrome

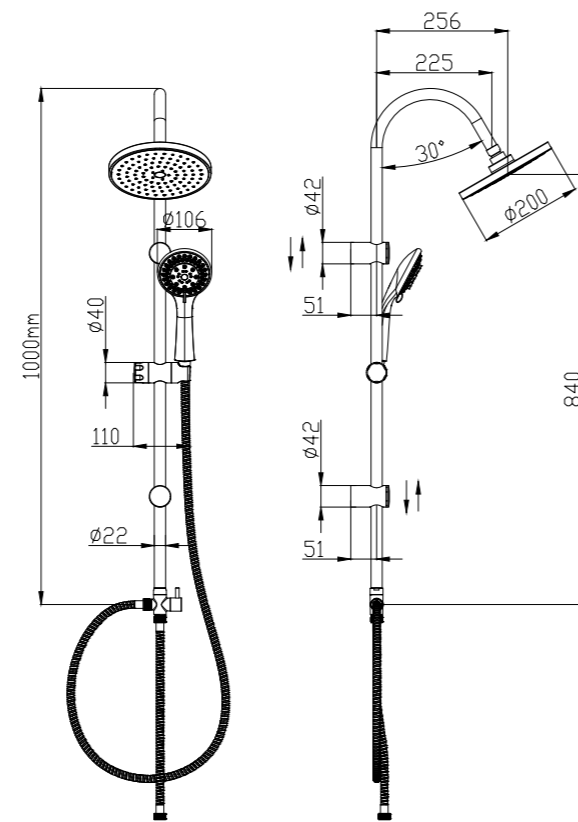


# art. 15489



Colonna doccia regolabile con deviatore automatico, soffione in ABS 20 cm e doccia con ugelli anticalcare.

Adjustable shower column with automatic diverter, 20 cm ABS shower head and handshower with anti-lime picots.



cromo-chrome

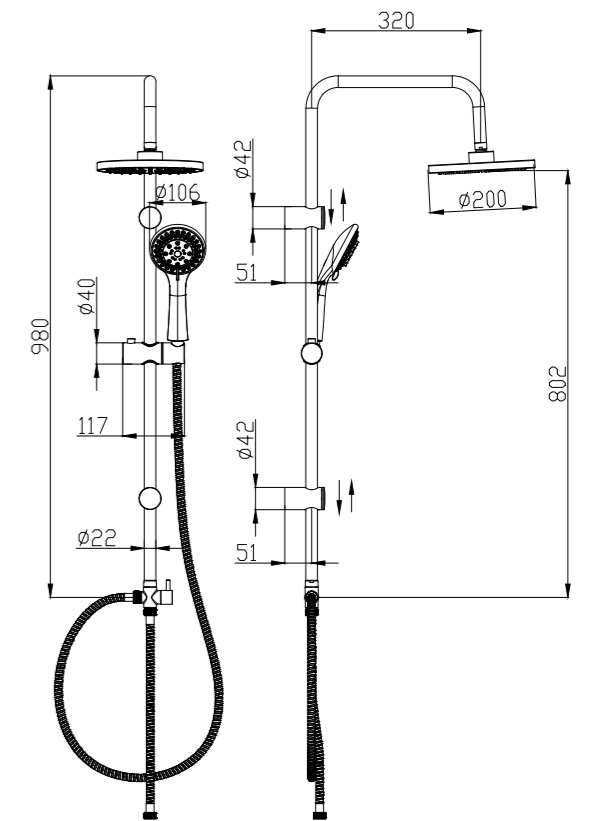


# art. 15486



Colonna doccia regolabile con deviatore automatico, soffione in ABS 20 cm e doccia con ugelli anticalcare.

Adjustable shower column with automatic diverter, 20 cm ABS shower head and handshower with anti-lime picots.



cromo-chrome

colonne doccia

shower columns





art.6570  
Soffione inox  
Inox shower head

Comfort e benessere, sono gli asset su cui si basano i nostri soffioni, sistemi a pioggia o cascata per rendere speciale il contatto con l'acqua, momenti di vero piacere. Design e comodità, abbinamento che rende unico ogni soffione, un'intera gamma studiata per svariate esigenze, dimensioni ridotte e dimensioni super, forme tonde e forme quadre, sistemi a soffitto o parete, il tutto nel rispetto dei consumi.

Comfort and well-being is the catchphrase for our 'Shower' Lines... cascade or rain effect in order to have a special experience with water contact; moments of true pleasure. Design and comfort are a combination that makes every single shower head unique, a complete range designed for all applications, from small size to super size, from round shapes to square shapes, ceiling or wall systems, all built to save water and energy.

rain or waterfall tactile emotion

pioggia o cascata  
emozione tattile



SHOWER HEAD. collection.

art.6553  
Soffione doccia Ø300mm  
Shower head Ø300mm

art.6571  
Soffione inox  
Inox shower head

art.6580  
Soffione a muro  
con box incasso 2getti  
2 jet shower head





# art. 6551

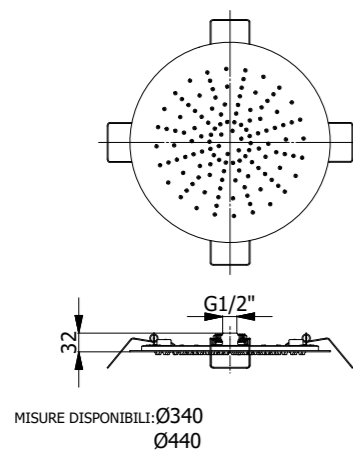
Soffione doccia a soffitto ultra piatto con sistema di fissaggio a molla.

Ceiling shower head with easy fit fixing.



acciaio inox-stainless steel  
Ø 340 mm

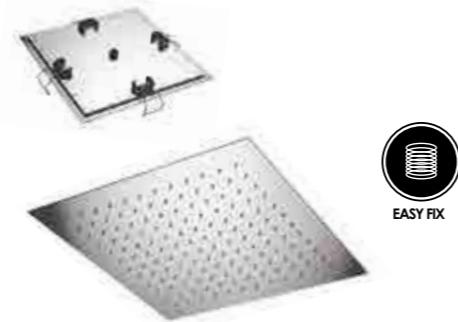
acciaio inox-stainless steel  
Ø 440 mm



# art. 6552

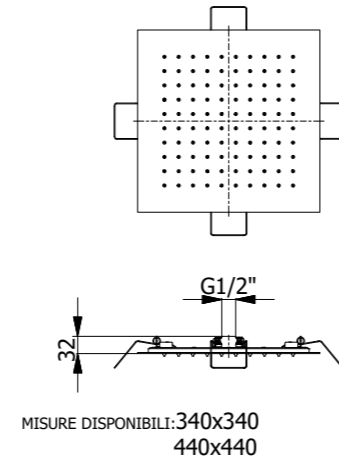
Soffione doccia a soffitto ultra piatto con sistema di fissaggio a molla.

Ceiling shower head with easy fit fixing.



acciaio inox-stainless steel  
Ø 340 mm

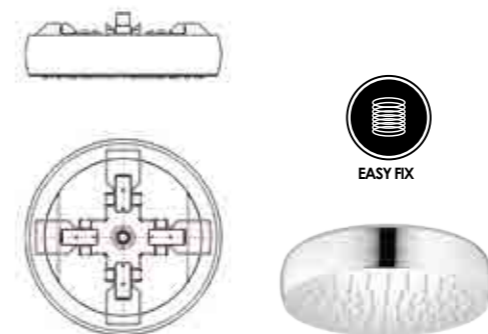
acciaio inox-stainless steel  
Ø 440 mm



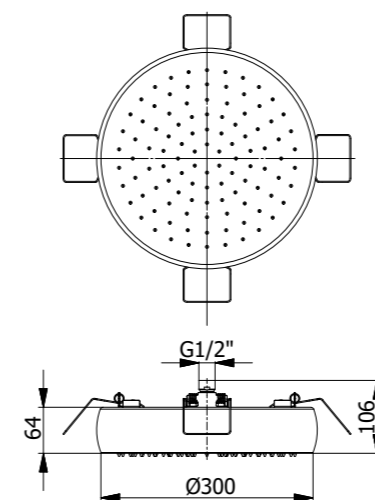
# art. 6553

Soffione doccia Ø300 mm a soffitto con sistema di fissaggio a molla.

Ceiling shower head Ø300 mm with easy fit fixing.



acciaio inox-stainless steel



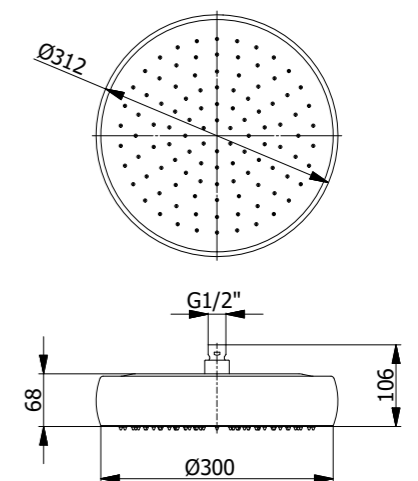
# art. 6553BIS

Soffione doccia Ø300 mm.

Shower head Ø300 mm.



acciaio inox-stainless steel





# PROPORTIONAL VALVE

## Sistema brevettato di protezione da deposito calcare

I nostri soffioni sono dotati di limitatore di portata e guarnizione filtro ad incastro anti-caduta, già inseriti nel prodotto. Proportional valve viene applicata al soffione per garantire integrità meccanica al prodotto evitando deformazioni, rotture e garantendo maggiore durata nel tempo. Nonostante vengano applicate ai prodotti le migliori tecnologie tecniche e meccaniche e un materiale molto resistente come l'acciaio i prodotti necessitano di una costante e quotidiana manutenzione. Normalmente si possono creare delle rotture nel soffione dovute soprattutto alla scarsa manutenzione e pulizia del prodotto.

La scarsa pulizia degli ugelli di alimentazione in silicone da parte dell'utilizzatore finale è la causa della maggior parte delle non conformità che si generano in questi prodotti. Proportional valve entra in funzione quando gli ugelli anticalcare in silicone vengono otturati da calcare o sedimenti presenti nell'acqua. All'interno del soffione si crea una contropressione di spinta dovuta alla riduzione dei fori di uscita, questo normalmente genera una forza di dilatazione e in quel momento Proportional valve si apre e fa scaricare l'acqua dalla parte superiore del soffione obbligando l'utilizzatore ad effettuare la manutenzione ordinaria. Questo sistema è molto utile anche per salvaguardare il prodotto dal "colpo d'ariete", se il prodotto subisce sbalzi di pressione la valvola si apre evitando il danneggiamento al prodotto. Proportional valve entra in funzione anche in caso di manomissione del prodotto (rimozione del limitatore di portata). Effettuando la pulizia del prodotto e reinserendo Proportion valve si porta il soffione nelle condizioni iniziali di utilizzo.

All our shower heads are equipped with a flow limiter and an anti-cascade interlocking filter gasket, already incorporated in the product. PROPORTIONAL VALVE is fitted to the shower head to guarantee mechanical integrity to the product, avoiding deformation, breakages and guaranteeing greater durability. Although the best technical and mechanical technologies including very resistant material such as steel are applied to the products, the products require constant and daily maintenance. Normally, damage to the shower head is mainly due to poor maintenance and cleaning of the product. Poor cleaning of the silicone spray nozzles by the end user are usually the cause of most problems that occur with these products. PROPORTIONAL VALVE comes into operation when the silicone anti-limescale nozzles are blocked by limescale or sediments present in the water. Inside the shower head a back counter pressure is created due to the reduction of the outlet holes, which in turn generates an internal force which then causes the PROPORTIONAL VALVE to open and drain the water from the upper part of the shower which in turn, will require urgent maintenance of the product. This system is also very useful for safeguarding the product from "water hammer", if the product undergoes pressure changes the valve opens avoiding damage to the product. PROPORTIONAL VALVE operates even in case of product tampering (removal of the flow limiter). Cleaning the product and reinserting the PROPORTIONAL VALVE brings the shower head back to the initial conditions of use.

## art. 6475

Soffione inox ultrapiatto tondo con proportional valve lucido.

Ultrathin stainless steel shower head with proportional valve.



cromo-chrome  
Ø 20 cm

cromo-chrome  
Ø 25 cm

cromo-chrome  
Ø 30 cm

## art. 6475NU

nero opaco-black matt  
Ø 20 cm

nero opaco-black matt  
Ø 25 cm

nero opaco-black matt  
Ø 30 cm



## art. 6476

Soffione inox ultrapiatto con proportional valve lucido.

Ultrathin stainless steel shower head with proportional valve.



cromo-chrome  
20x20 cm

cromo-chrome  
25x25 cm

cromo-chrome  
30x30 cm

## art. 6476NU

nero opaco-black matt  
20x20 cm

nero opaco-black matt  
25x25 cm

nero opaco-black matt  
30x30 cm

shower head



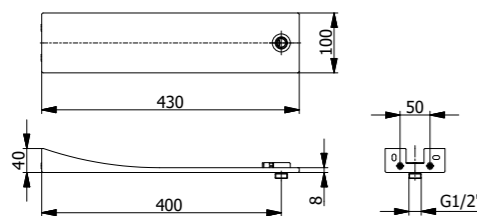
## art. 6558

Braccio doccia piatto L. 400 mm.

Flat shower arm L. 400 mm.



cromo-chrome



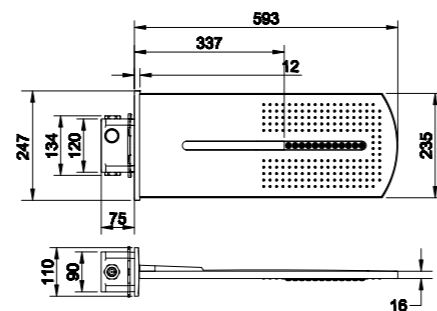
## art. 6580

Soffione a muro con box incasso 2 getti con ugelli anticalcare.

2 jet shower head with self cleaning jets, with box.



cromo-chrome



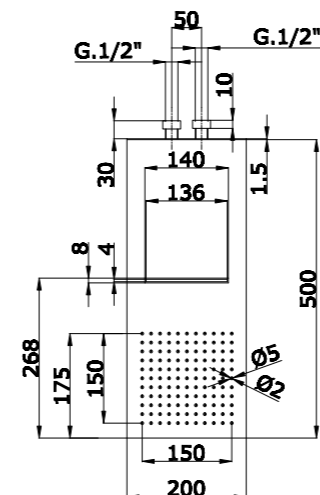
## art. 6495

Soffione ottone con ugelli anticalcare funzione cascata e pioggia.

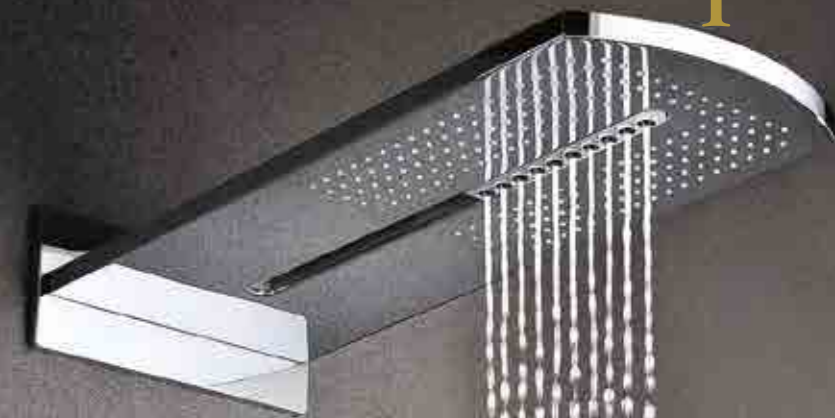
Single-control wall mounted mixer for sink with oval swivel spout 20 cm.



cromo-chrome



L'acqua è la forza  
che ti temprava







# AIR SYSTEM generation

DEMM rubinetteria vuole rendere ancora piu' confortevole la vostra doccia e contemporaneamente aiutarvi nel risparmio energetico.

AIR SYSTEM GENERATION permette, se lo si desidera, di risparmiare fino al 35% di acqua facendo miscelare aria all'acqua tramite l'effetto Venturi.

AIR SYSTEM GENERATION e' azionabile manualmente ruotando la manopola sopra il soffione e puo' essere escluso in ogni momento se si desidera avere una portata d'acqua maggiore.

DEMM rubinetteria renders your shower even more comfortable while at the same time saving you energy. If desired, AIR SYSTEM GENERATION DEMM allows water saving of up to 35% by mixing air and water employing the Venturi effect. AIR SYSTEM GENERATION DEMM can be manually activated by turning the knob on the top of the shower head.

The system can be de-activated at any time should you require maximum water flow.



saving  
water  
35%



## art. 6586

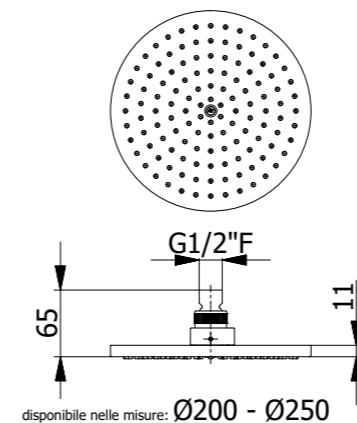
Soffione ottone con sistema risparmio acqua "air generator" con ugelli anticalcare.

Brass shower head with "air generator" water saving system with self cleaning pictos.



cromo-chrome  
Ø 20 cm

cromo-chrome  
Ø 25 cm



## art. 6587

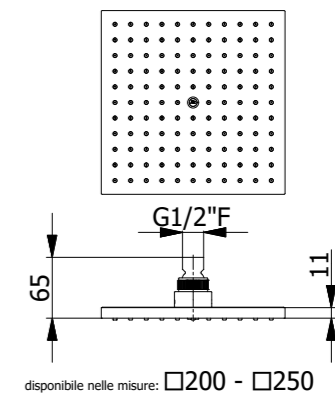
Soffione ottone con sistema risparmio acqua "air generator" con ugelli anticalcare.

Brass shower head with "air generator" water saving system with self cleaning pictos.



cromo-chrome  
L. 30 cm

cromo-chrome  
L. 25 cm



shower head





# art. 6584

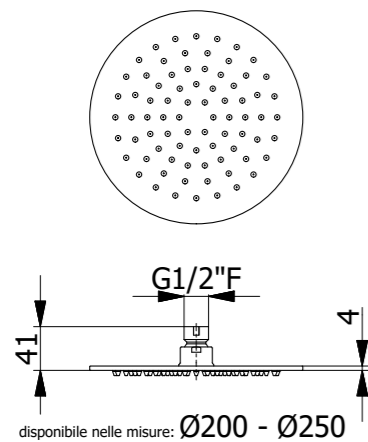
Soffione inox con ugelli anticalcare h. 4 mm.

Stainless steel shower head h. 4 mm. with self cleaning picots.



cromo-chrome  
Ø 20 mm

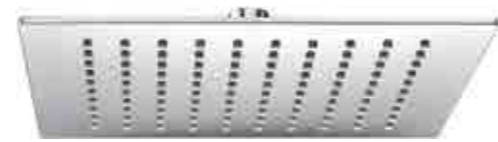
cromo-chrome  
Ø 25 mm



# art. 6585

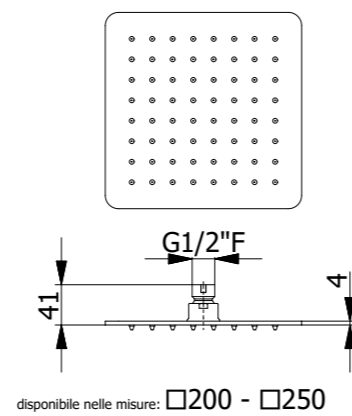
Soffione inox con ugelli anticalcare h. 4 mm.

Stainless steel shower head h. 4 mm. with self cleaning pictos.



cromo-chrome  
L. 20 cm

cromo-chrome  
L. 25 cm



# art. 6570

Soffione inox con ugelli anticalcare h. 6 mm.

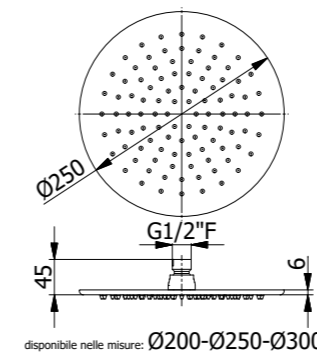
Stainless steel shower head with anti lime picots h. 6 mm.



cromo-chrome  
Ø 20 cm

cromo-chrome  
Ø 25 cm

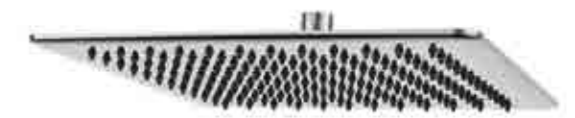
cromo-chrome  
Ø 30 cm



# art. 6571

Soffione inox con ugelli anticalcare h. 6 mm.

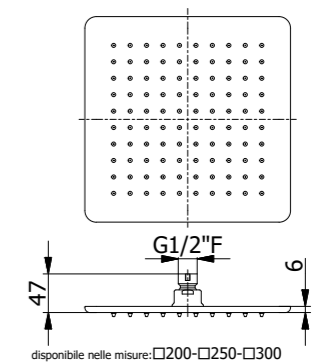
Stainless steel shower head with anti lime picots h. 6 mm.



cromo-chrome  
L. 20 cm

cromo-chrome  
L. 25 cm

cromo-chrome  
L. 30 cm



soffioni

shower head



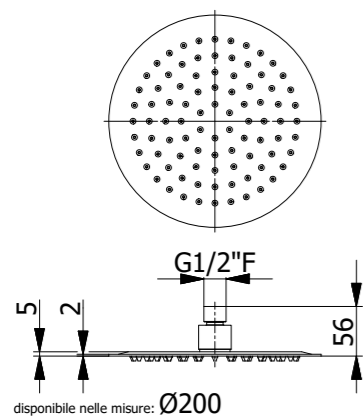
## art. 6470

Soffione inox Ø 20 cm con ugelli anticalcare.

Stainless steel shower head Ø 20 cm with anti-lime picots.



cromo-chrome  
Ø 20 cm

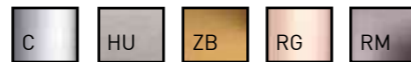


disponibile nelle misure: Ø200

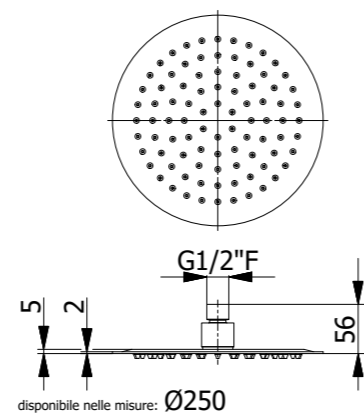
## art. 6470

Soffione inox Ø25 cm con ugelli anticalcare.

Stainless steel shower head Ø25 cm with anti-lime picots.



cromo-chrome  
oro rosa-rose gold  
rodio opaco-matt rhodium  
oro opaco-matt gold  
nichel spazzolato-brushed nickel



disponibile nelle misure: Ø250

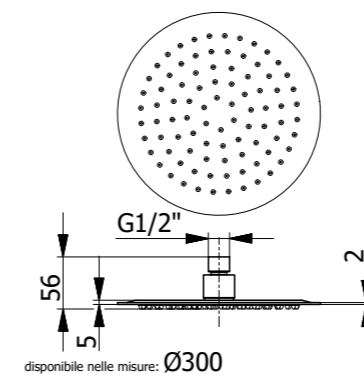
## art. 6470

Soffione inox Ø 30 cm. con ugelli anticalcare.

Stainless steel shower head Ø 30 cm. with anti-lime picots.



cromo-chrome  
nero opaco-matt black



disponibile nelle misure: Ø300



L'acqua è la  
sostanza da cui  
traggono origine  
tutte le cose





## art. 6471

Soffione inox con ugelli anticalcare.

Stainless steel shower head with anti-lime picots.

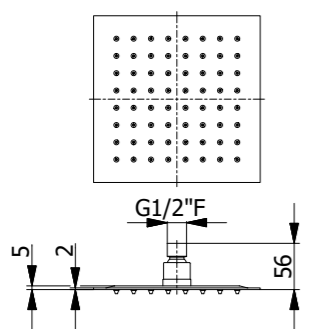


cromo-chrome  
L. 20 cm

cromo-chrome  
L. 25 cm

cromo-chrome  
L. 30 cm

cromo-chrome  
L. 50 cm



disponibile nelle misure: Ø 200-Ø 250-Ø 300-Ø 500

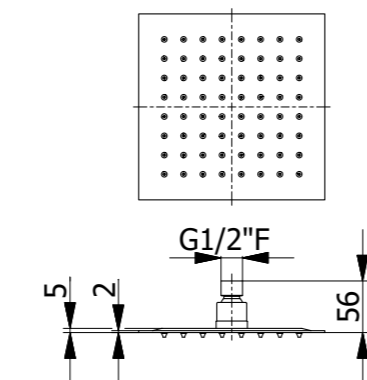
## art. 6471NU

Soffione inox con ugelli anticalcare.

Stainless steel shower head with anti-lime picots.



nero opaco-black matt  
L. 30 cm



disponibile nelle misure: Ø 300nero



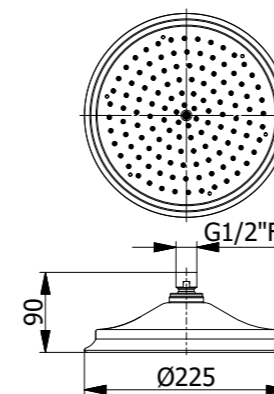
## art. 6583

Soffione inox/abs Ø 225 mm. con ugelli anticalcare.

Stainless steel/ABS shower head Ø 225 mm. with anti-lime picots.



cromo-chrome



la cultura  
del benessere



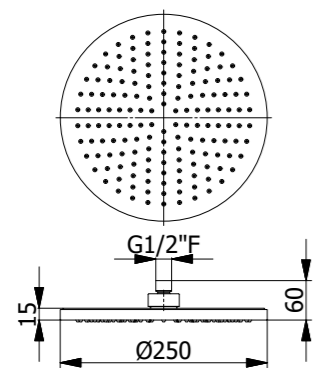
# art. 6591

Soffione ABS/innox Ø 25 cm. con ugelli anticalcare.

ABS/stainless steel shower head Ø 25 cm. with anti-lime picots.



cromo-chrome  
nero opaco-black matt  
ottone-brass



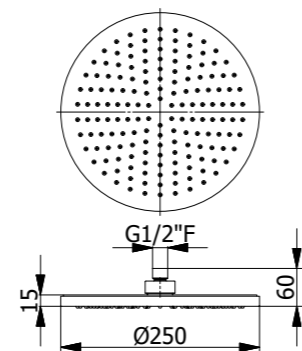
# art. 6446

Soffione ABS/innox Ø 30 cm. con ugelli anticalcare.

ABS/stainless steel shower head Ø 30 cm. with anti-lime picots.



cromo-chrome



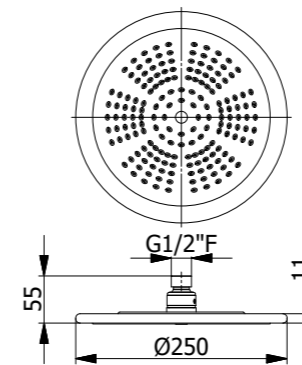
# art. 6478

Soffione ABS Ø 25 cm. con ugelli anticalcare.

ABS shower head Ø 25 cm. with anti-lime picots.



cromo-chrome



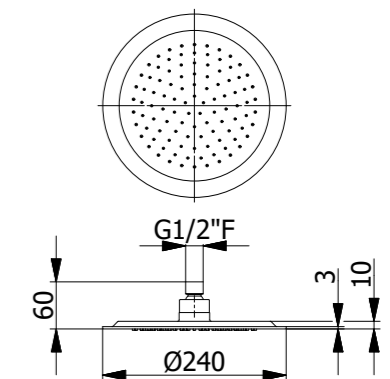
# art. 6473

Soffione ABS Ø 24 cm. con ugelli anticalcare.

ABS shower head Ø 24 cm. with anti-lime picots.



cromo-chrome



soffioni

shower head





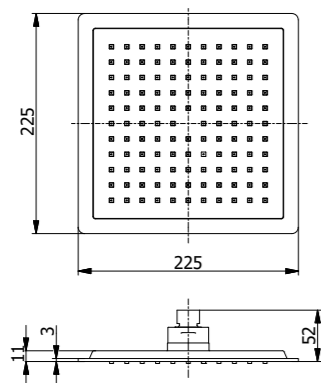
# art. 6472

Soffione ABS 22x22 cm. con ugelli anticalcare.

ABS shower head 22x22 cm. with anti-lime picots.



cromo-chrome



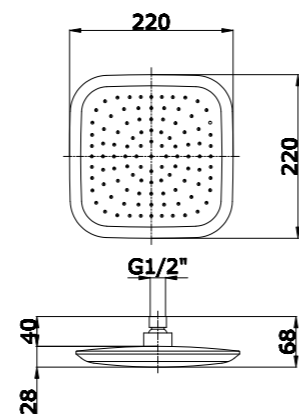
# art. 6489

Soffione ABS 22x22 cm. con ugelli anticalcare.

ABS shower head 22x22 cm. with anti-lime picots.



cromo-chrome



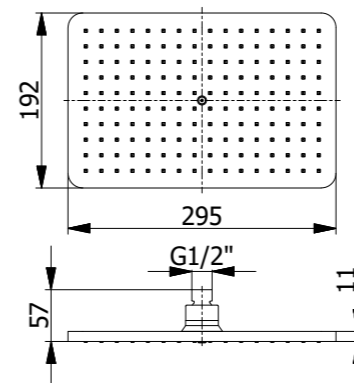
# art. 6597

Soffione ABS 20x30 cm. con ugelli anticalcare.

ABS shower head 20x30 cm. with anti-lime picots.



cromo-chrome



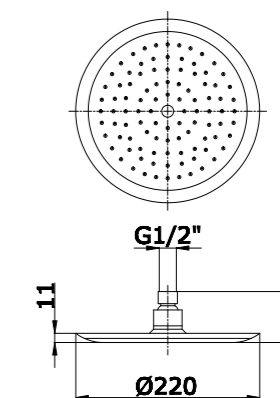
# art. 6494

Soffione ABS Ø 22 cm. con ugelli anticalcare.

ABS shower head Ø 22 cm. with anti-lime picots.



cromo-chrome



shower head



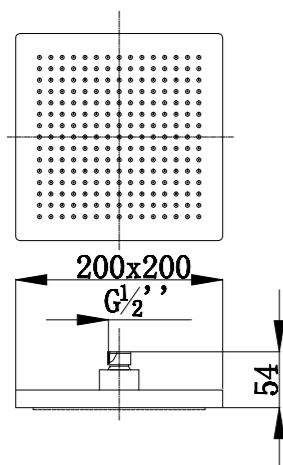
## art. 6452

Soffione ABS/inox con ugelli anticalcare.

ABS/stainless steel shower head with anti-lime picots.



cromo-chrome 20x20  
nero opaco-black matt 25x25



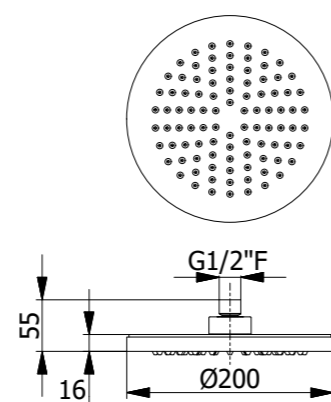
## art. 6453

Soffione ABS/inox Ø 20 cm. con ugelli anticalcare.

ABS/stainless steel shower head Ø 20 cm. with anti-lime picots.



cromo-chrome



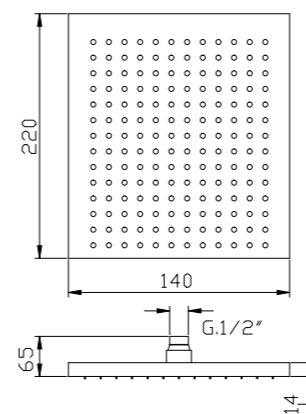
## art. 6451

Soffione ABS/inox 22x14 cm. con ugelli anticalcare.

ABS/stainless steel shower head 22x14 cm. with anti-lime picots.



cromo-chrome



terapia del  
corpo e dello  
spirito



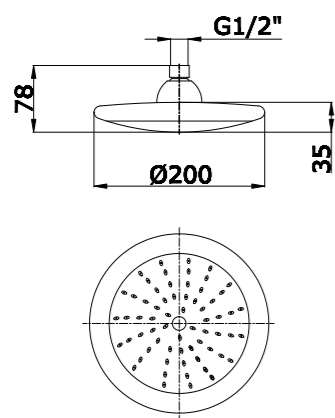
# art. 6444

Soffione "Flot" ABS Ø 20 cm. con ugelli anticalcare.

ABS shower head "Flot" Ø 20 cm. with anti-lime picots.



cromo-chrome



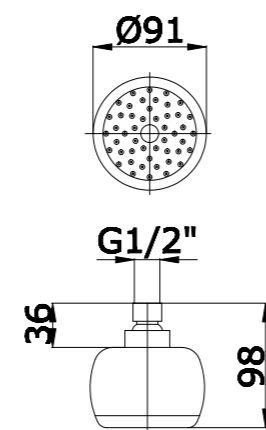
# art. 6455

Soffione 3 funzioni doccia con ugelli anticalcare.

3 functions shower head with anti-lime picots.



cromo-chrome



soffioni





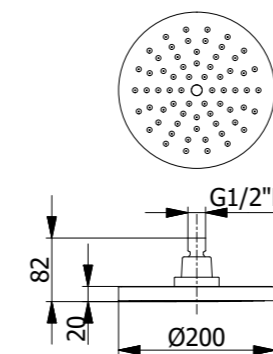
## art. 6588

Soffione in ABS Ø 20 con sistema anticalcare "self cleaning".

ABS shower head Ø 20 with "self cleaning" system.



cromo-chrome



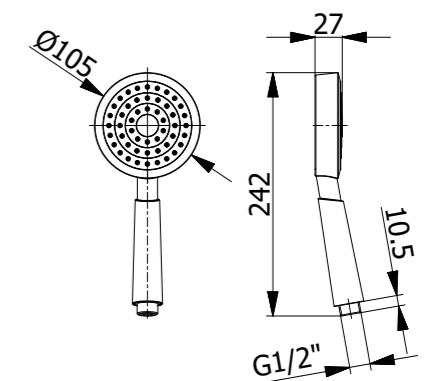
## art. 348

Doccetta in ABS 1 getto con sistema anticalcare "self cleaning".

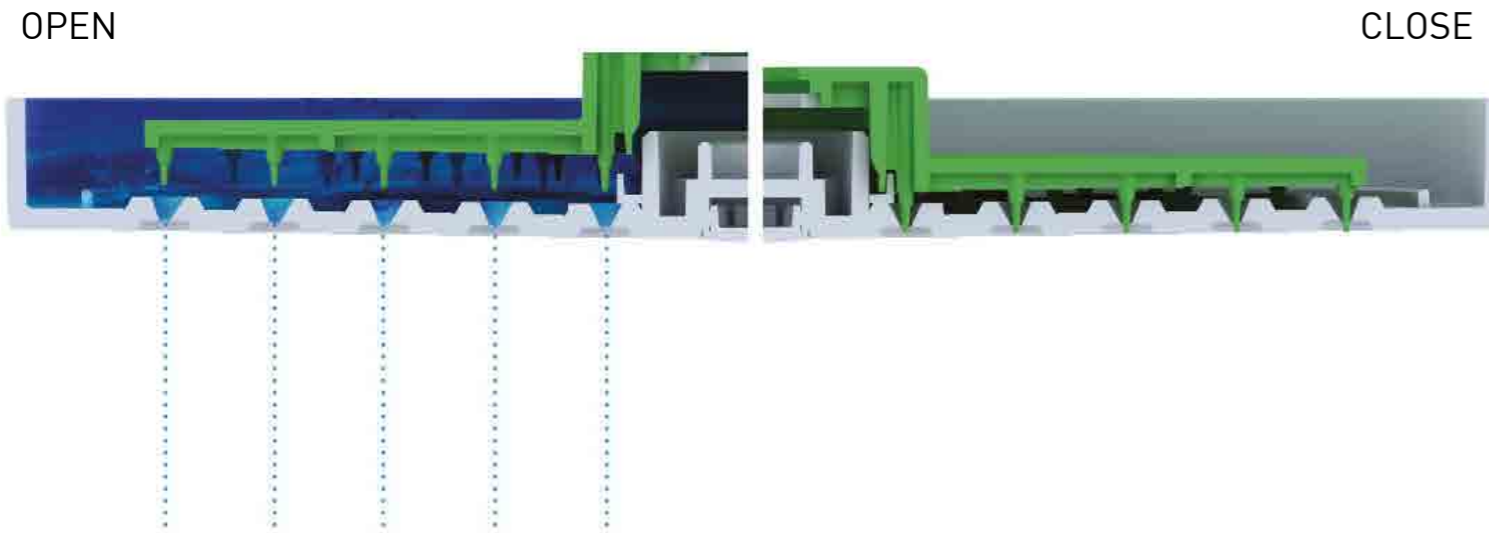
1 jet ABS shower head with "self cleaning" system.



cromo-chrome



shower head



pulita  
cleaning

# Self Cleaning System

Il nuovo e innovativo sistema SELF CLEANING ideato da DEMM con funzione autopulente permette ai soffioni e doccette di questa gamma, di mantenere il getto dell'acqua confortevole per sempre, senza bisogno di nessuna opera di manutenzione.

Una volta terminato l'utilizzo dei prodotti, alla chiusura dell'acqua, automaticamente escono gli ugelli autopulenti che portano via immediatamente ogni residuo o impurità, impedendo così la formazione del calcare.

Il sistema viene messo in funzione ad ogni utilizzo e questo permette agli utenti di avere un soffione o doccetta sempre efficiente, in buono stato e con un'erogazione e una qualità dell'acqua sempre ottimale.

The new innovative SELF CLEANING system developed by DEMM with self cleaning function allows the overhead/hand shower to always maintain a comfortable and clean water jet without any need for maintenance.

When showering is finished and the water is turned off, the self cleaning jets are automatically pushed out resulting in the removal of any impurities or dirt which hence prevent the build up of lime scale.

This system is active every time the shower is used and ensures that the shower heads run efficiently, give a good flow, and maintain optimal water quality.

**SELF CLEANING.** collection.





## art. 6589

Soffione in ABS Ø 215 con sistema anticalcare "self cleaning".

ABS shower head Ø 215 with "self cleaning" system.



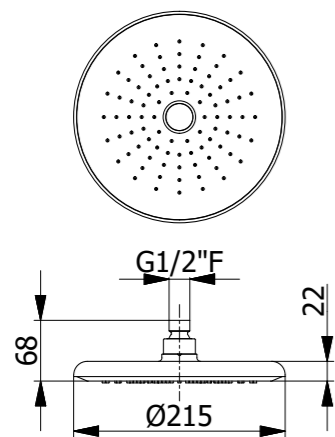
SELF CLEANING



soffioni



cromo-chrome



## art. 6593

Soffione in ABS Ø 250x170 con sistema anticalcare "self cleaning".

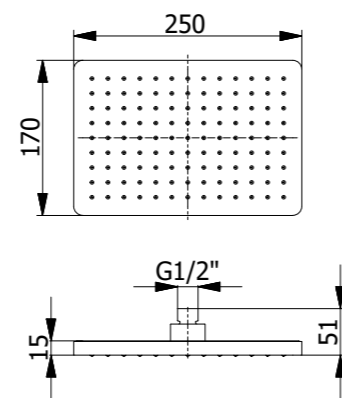
ABS shower head Ø 250x170 with "self cleaning" system.



SELF CLEANING



cromo-chrome



## SHOWER ARM. collection.



Sono al servizio  
dell'acqua e  
del vostro relax

art. 6467  
Braccio doccia in ottone a soffitto  
Ceiling gold shower arm

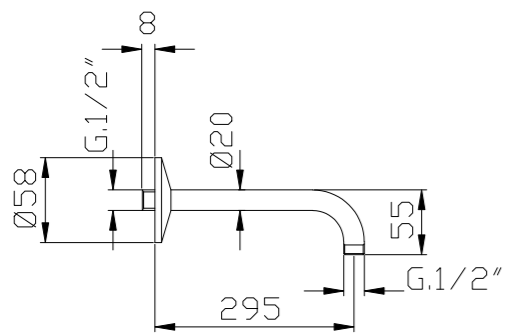


# art. 6404

Braccio doccia ottone Ø20 mm. L. 30 cm.  
Brass shower arm Ø20 mm. L. 30 cm.



chromo-chrome



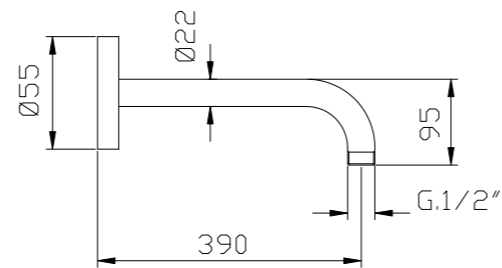
# art. 6460

Braccio doccia ottone Ø22 mm. L. 40 cm.  
Brass shower arm Ø22 mm. L. 40 cm.



chromo-chrome

nero opaco-matt black  
ottone-brass  
oro rosa-rose gold  
rodio opaco-matt rhodium  
oro opaco-matt gold  
nichel spazzolato-brushed nickel

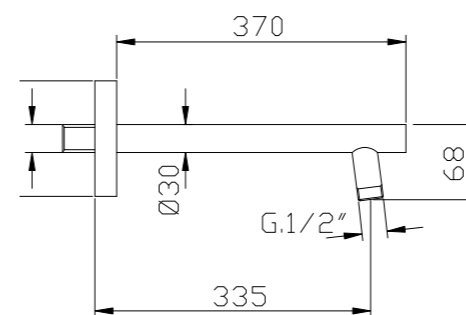


# art. 6461

Braccio doccia ottone Ø30 mm. L. 40 cm.  
Brass shower arm Ø30 mm. L. 40 cm.



chromo-chrome



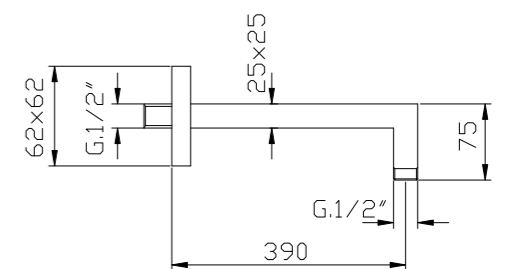
# art. 6462

Braccio doccia ottone Ø22 mm. L. 40 cm.  
Brass shower arm Ø22 mm. L. 40 cm.



chromo-chrome

nero opaco-matt black



bracci doccia

shower arm



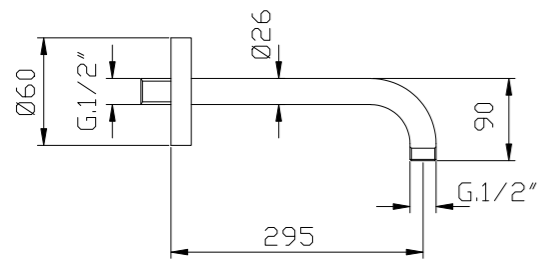
# art. 6465

Braccio doccia ottone Ø26 mm. L. 30 cm.

Brass shower arm Ø26 mm. L. 30 cm.



cromo-chrome



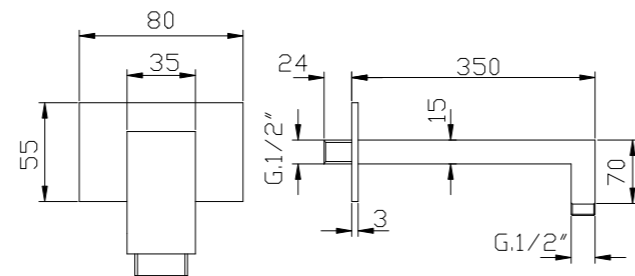
# art. 6474

Braccio doccia ottone quadro L. 35 cm.

Brass shower arm L. 35 cm.



cromo-chrome



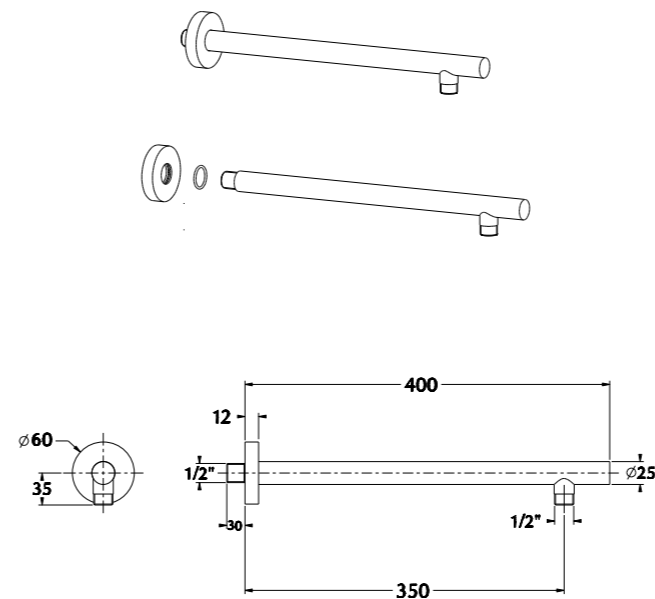
# art. 6415

Braccio doccia tondo lusso in ottone Ø25 mm, attacchi 1/2 MM, lunghezza 350 mm.

Luxury brass round shower arm Ø25 mm, 1/2 mm connection, 350 mm length.



cromo-chrome



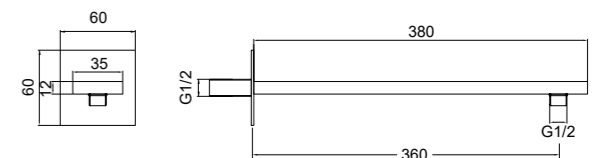
# art. 6416

Braccio doccia rettangolare 35x12 mm in ottone attacco 1/2 MM, lunghezza 360 mm.

Luxury brass rectangular shower arm 35x12 mm, 1/2 MM connection, 360 mm length.



cromo-chrome



bracci doccia

shower arm





# art. 6467

Braccio doccia ottone a soffitto 15 cm.

Brass shower arm 15 cm.

cromo-chrome

# art. 6467B

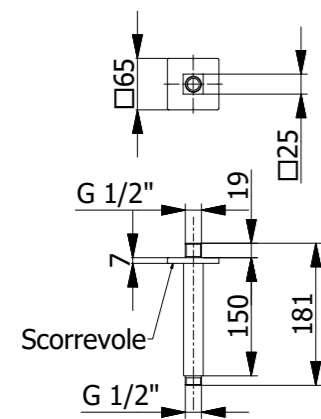
Idem c.s. filetto lungo per art. 6471 50x50.

Ditto with long thread for art. 6471 50x50.

bracci doccia



cromo-chrome



# art. 6468

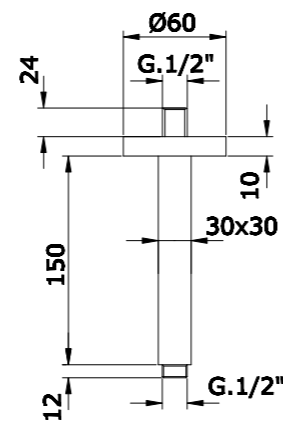
Braccio doccia ottone a soffitto 15 cm.

Brass shower arm 15 cm.

cromo-chrome



cromo-chrome



# art. 6487

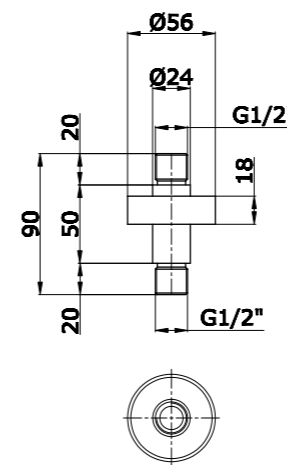
Braccio doccia ottone a soffitto 9 cm.

Brass shower arm 9 cm.

cromo-chrome



cromo-chrome



shower arm



**SLIDING RAIL.** collection.



L'acqua parla  
senza sosta ma  
non si ripete mai  
(Octavio Paz)



**HAND SHOWER.** collection.



L'acqua non ha  
memoria:  
per questo  
è così limpida  
(Ramon Gomez de la Serna)

**art. 355**  
Doccia in ABS 3 funzioni  
ABS handshower 3 functions



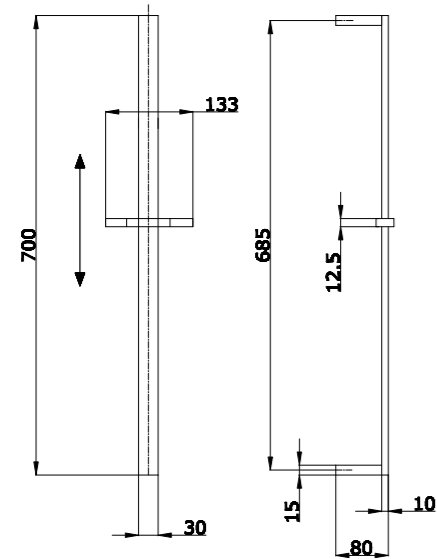
# art. 16300

Saliscendi con doccia ottone e flessibile doppia aggraffatura 150 cm.

Sliding rail with brass hand shower and double seam hose 150 cm.



cromo-chrome



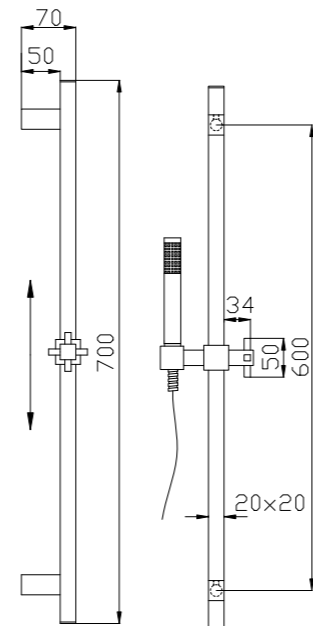
# art. 16305

Saliscendi con doccia ottone e flessibile doppia aggraffatura 150 cm.

Sliding rail with brass hand shower and double seam hose 150 cm.



cromo-chrome



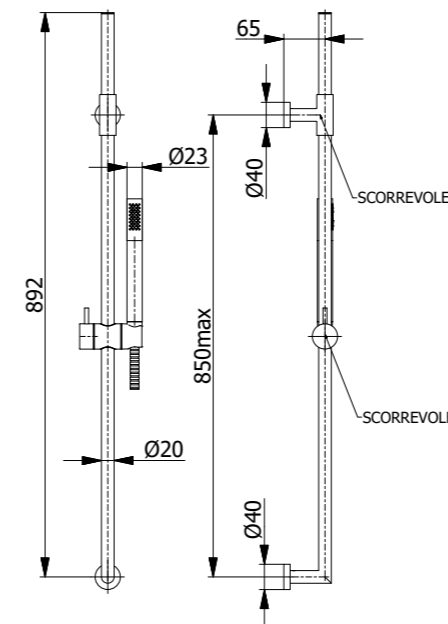
# art. 16308

Saliscendi in ottone Ø200x900 mm con cursore in ottone e finitura cromata.

Ø200x900 mm brass sliding rail with brass shower support, chrome finish.



cromo-chrome  
nero opaco-matt black



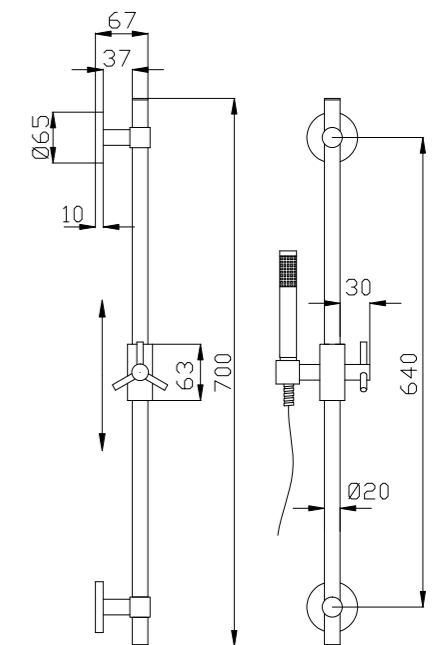
# art. 16310

Saliscendi con doccia ottone e flessibile doppia aggraffatura 150 cm.

Sliding rail with brass hand shower and double seam hose 150 cm.



cromo-chrome



saliscendi

sliding rails





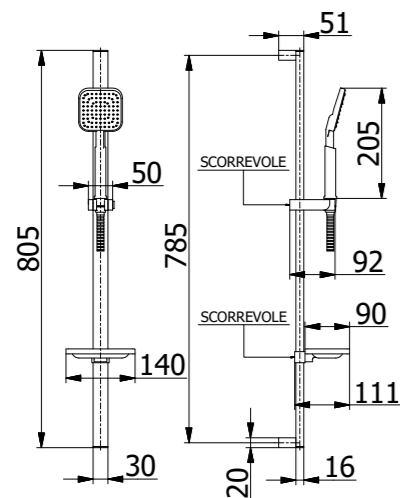
# art. 16315

Saliscendi con doccia ABS e flessibile doppia aggiratura 150 cm con portasapone.

Sliding rail with ABS hand shower, double seam hose 150 cm and soap dish.



cromo-chrome



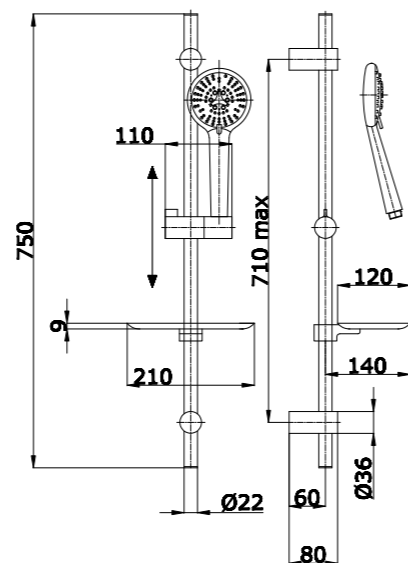
# art. 16320

Saliscendi con doccia ABS 6 getti e flessibile doppia aggiratura 150 cm con portasapone.

Sliding rail with 6 jets ABS hand shower, double seam hose 150 cm and soapdish.



cromo-chrome  
nero opaco-matt black



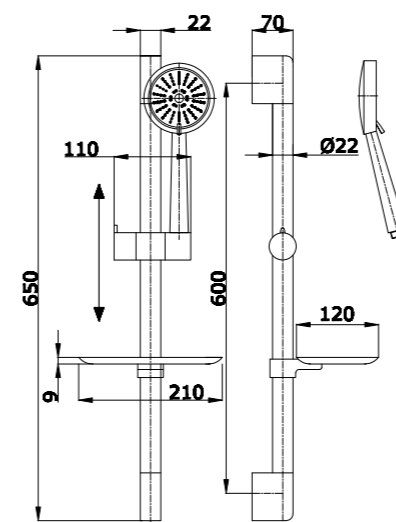
# art. 16325

Saliscendi con doccia ABS 3 getti e flessibile doppia aggiratura 150 cm con portasapone.

Sliding rail with 3 jets ABS hand shower, double seam hose 150 cm and soap dish.



cromo-chrome



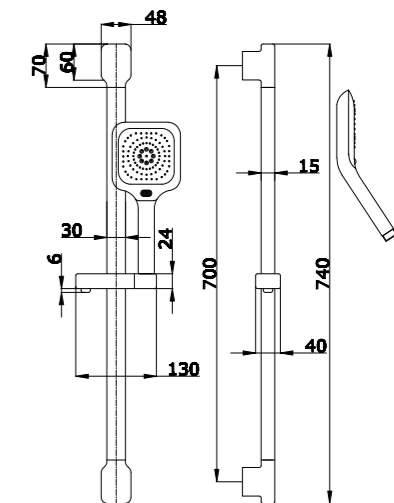
# art. 16330

Saliscendi con doccia ABS 2 getti e flessibile doppia aggiratura 150 cm con portasapone.

Sliding rail with 2 jets ABS hand shower, double seam hose 150 cm and soapdish.



cromo-chrome



saliscendi

sliding rails



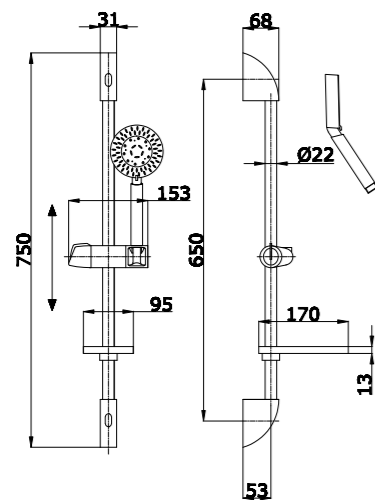
# art. 16335

Saliscendi con doccia ABS 5 getti e flessibile doppia aggraffatura 150 cm con portasapone.

Sliding rail with 5 jets ABS hand shower, double seam hose 150 cm and soap dish.



cromo-chrome



# art. 16340

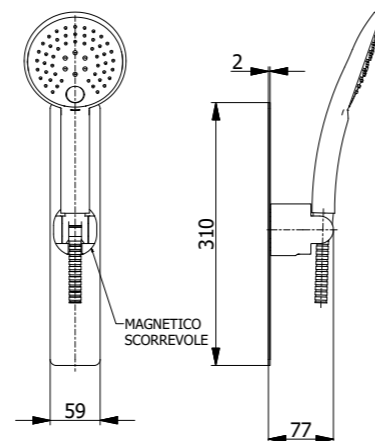
Saliscendi a parete con supporto doccia ad aggancio magnetico, con flessibile doppia aggraffatura cm 150 e doccia ABS con pulsante 2 getti.

Wall mounted sliding rail with shower bracket and magnetic attachment, with 150 cm double grated flexible and ABS shower with 2 jets.



cromo-chrome  
L=600 mm

cromo-chrome  
L=300 mm



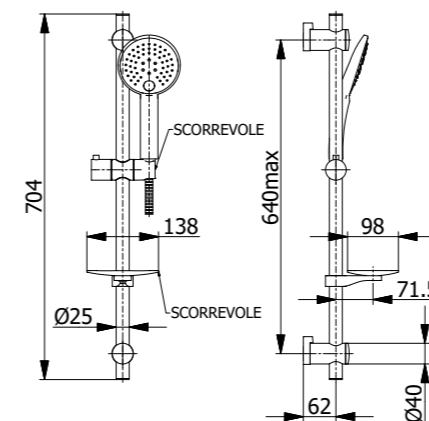
# art. 16345

Saliscendi con doccia ABS 2 getti e flessibile doppia aggraffatura 150 cm con portasapone.

Sliding rail with 2 jets ABS hand shower, double seam hose 150 cm and soap dish.



cromo-chrome



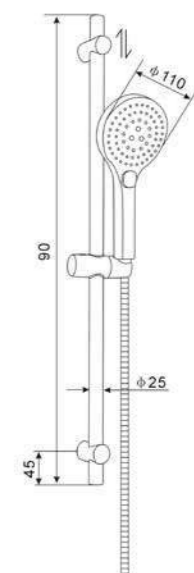
# art. 16350

Saliscendi regolabile 90 cm con doccia ABS 3 getti, flessibile doppia aggraffatura 150 cm e portasapone.

Cm 90 adjustable sliding rail with 3 jets ABS hand shower, double seam hose 150 cm and soap dish.



cromo-chrome



saliscendi

sliding rails



# art. 16351

Saliscendi regolabile con doccia ABS 3 getti e flessibile doppia aggraffatura 150 cm con portasapone.

Adjustable sliding rail with 3 jets ABS hand shower, double seam hose 150 cm and soap dish.

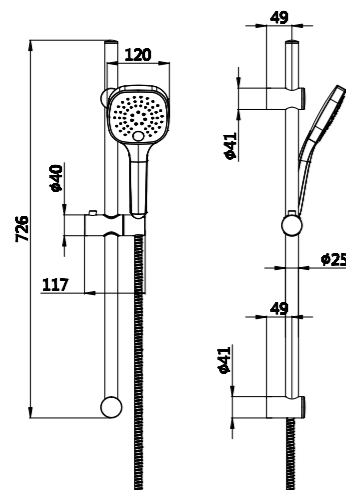


Porta sapone  
Soap holder

ART. PSØ1



cromo-chrome  
porta sapone  
soap holder



16351

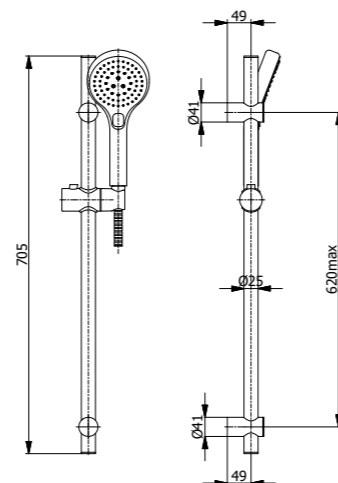
# art. 16352

Saliscendi con doccia ABS 3 getti e flessibile doppia aggraffatura 150 cm con portasapone.

Sliding rail with 3 jets ABS hand shower, double seam hose 150 cm and soapdish.



cromo-chrome



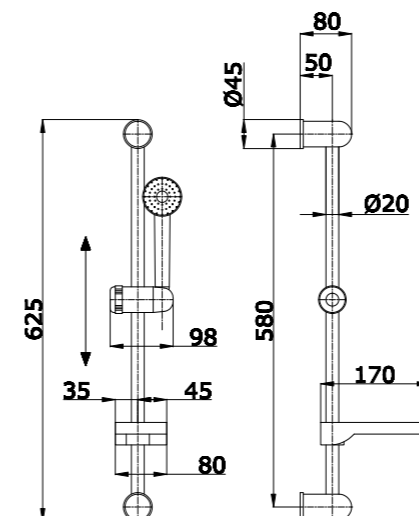
# art. 16353

Saliscendi con doccia in ABS e biflex 150 cm e portasapone.

Sliding rail with ABS hand shower biflex 150 cm and soapdish.



cromo-chrome



saliscendi

sliding rails





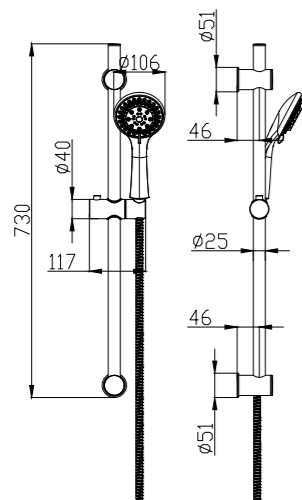
# art. 16354

Saliscendi con doccia ABS 5 getti con flessibile doppia aggaffatura 150 cm.

Sliding rail with 5 jets ABS hand shower, double seam hose 150 cm.



cromo-chrome



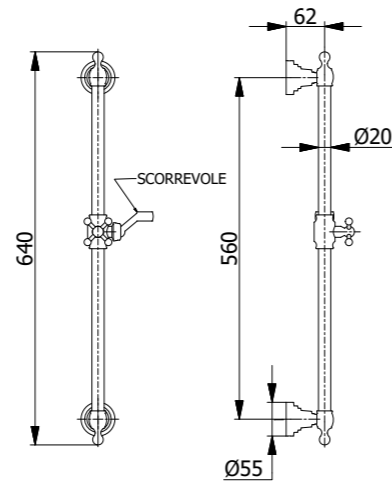
# art. 16360

Saliscendi con doccia ottone e flessibile doppia aggaffatura 150 cm con portasapone.

Sliding rail with brass hand shower, double seam hose 150 cm and soapdish.



cromo-chrome  
bronzo-bronze



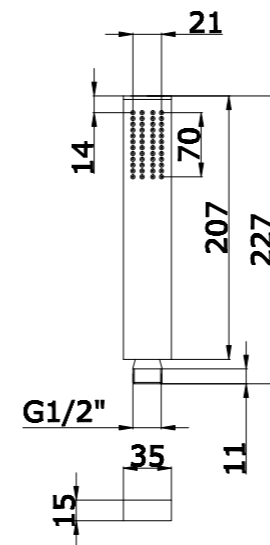
# art. 426

Doccia in ottone con ugelli anticalcare.

Anti-limestone brass handshower.



cromo-chrome



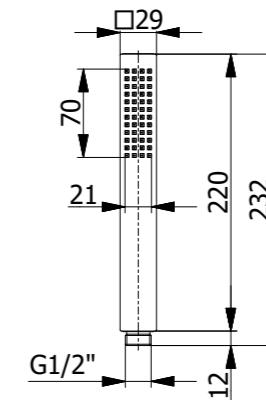
# art. 353

Doccia quadra in ABS.

ABS square handshower.



cromo-chrome  
nero opaco-matt black



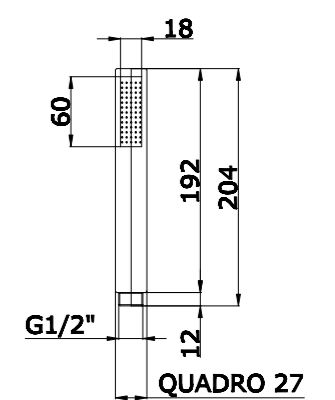
# art. 422

Doccia quadra in ottone.

Square brass handshower.



cromo-chrome



QUADRO 27

saliscendi

handshower

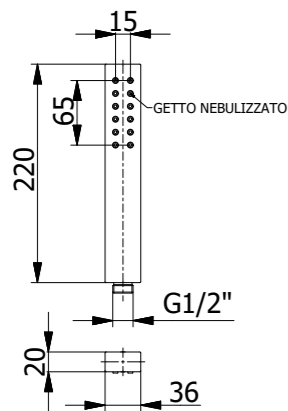


### art. 444

Doccia ABS con getto nebulizzato.  
ABS handshower with spray jet.



cromo-chrome

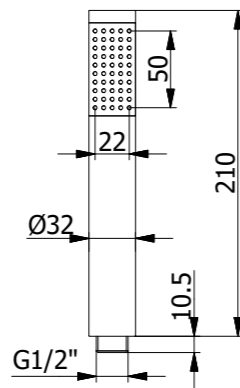


### art. 421

Doccia in ABS con ugelli anticalcare.  
Anti-limestone ABS handshower.



cromo-chrome

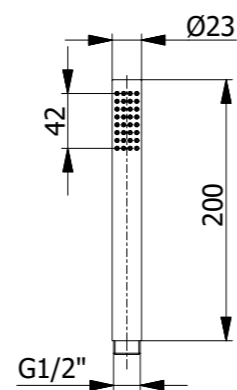


### art. 424

Doccia in ABS con ugelli anticalcare.  
Anti-limestone ABS handshower.

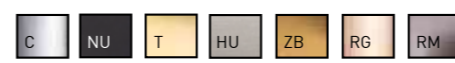


cromo-chrome

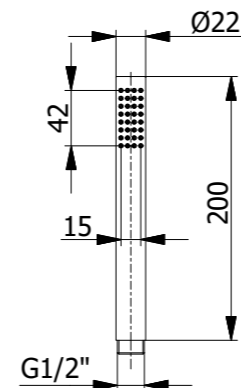


### art. 354

Doccia minimalista in ottone con ugelli anticalcare.  
Brass minimalist handshower with self cleaning picots.



cromo-chrome  
nero opaco-matt black  
ottone-brass  
oro rosa-rose gold  
rodio opaco-matt rhodium  
oro opaco-matt gold  
nichel spazzolato-brushed nickel

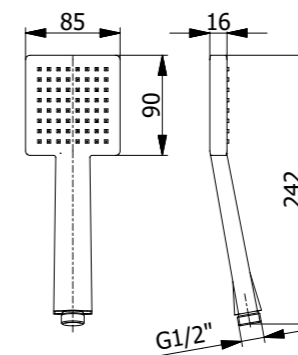


### art. 365

Doccia in ABS con ugelli anticalcare.  
Anti-limestone ABS handshower.



cromo-chrome

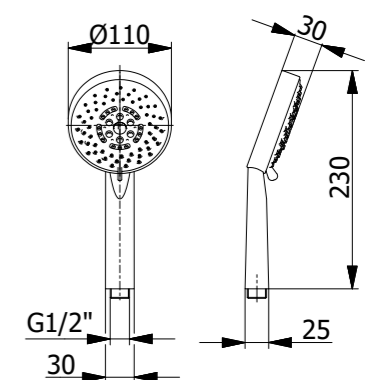


### art. 435

Doccia in ABS 5 funzioni con ugelli anticalcare.  
Anti-limestone ABS handshower with 5 functions.



cromo-chrome



docce

handshower



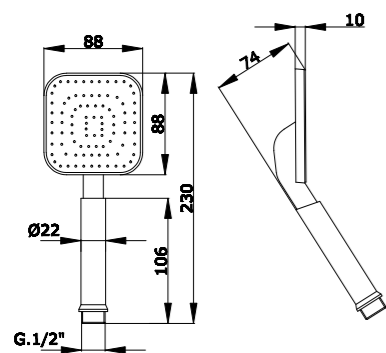
### art. 436

Doccia in ABS con ugelli anticalcare.

Anti-limestone ABS handshower.



cromo-chrome



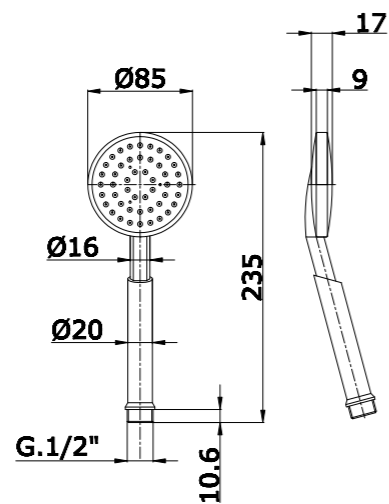
### art. 437

Doccia in ABS con ugelli anticalcare.

Anti-limestone ABS handshower.



cromo-chrome



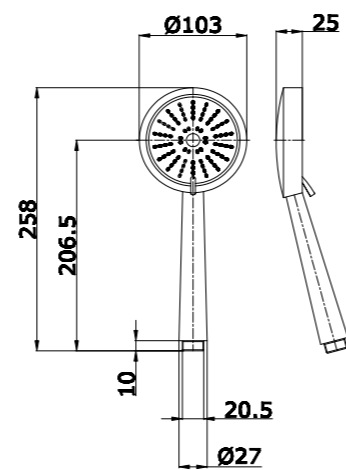
### art. 442

Doccia in ABS 3 funzioni con ugelli anticalcare.

Anti-limestone ABS handshower with 3 functions.



cromo-chrome



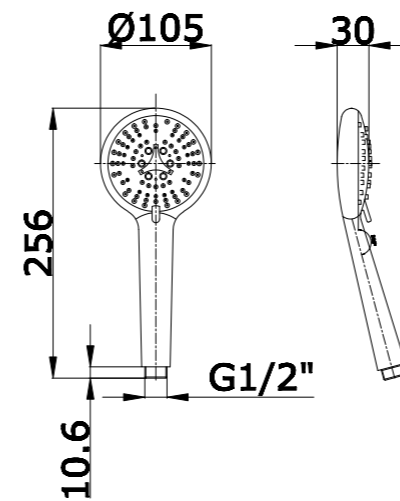
### art. 441

Doccia in ABS 6 funzioni con ugelli anticalcare.

Anti-limestone ABS handshower with 6 functions.



cromo-chrome



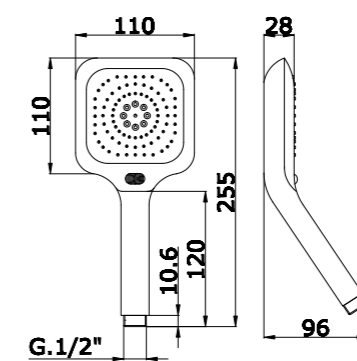
### art. 443

Doccia in ABS 2 funzioni con ugelli anticalcare.

Anti-limestone ABS handshower with 2 functions.



cromo-chrome



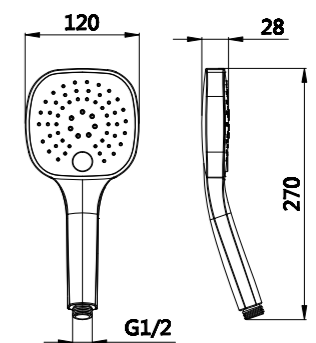
### art. 423

Doccia in ABS 3 funzioni con ugelli anticalcare.

Anti-limestone ABS handshower with 3 functions.



cromo-chrome



423

docce

handshower

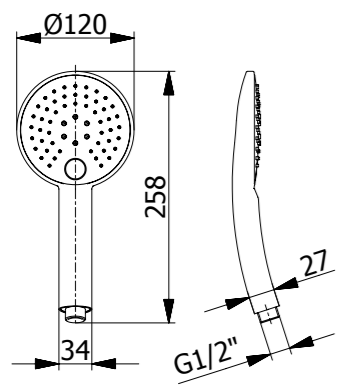
art. 355

Doccia in ABS 2 funzioni con ugelli anticalcare.

Anti-limestone ABS handshower with 2 functions.



cromo-chrome



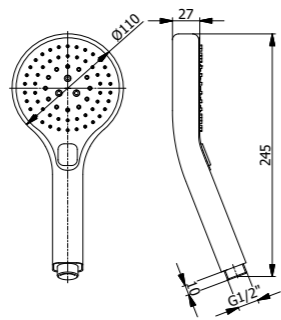
art. 432

Doccia in ABS 3 funzioni con ugelli anticalcare.

Anti-limestone ABS handshower with 3 functions.



cromo-chrome



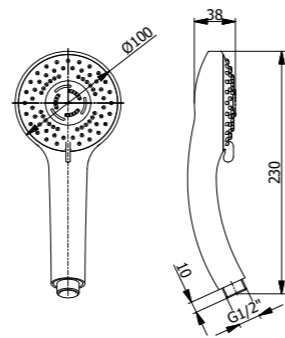
art. 375

Doccia in ABS 3 funzioni con ugelli anticalcare.

Anti-limestone ABS handshower with 3 functions.



cromo-chrome



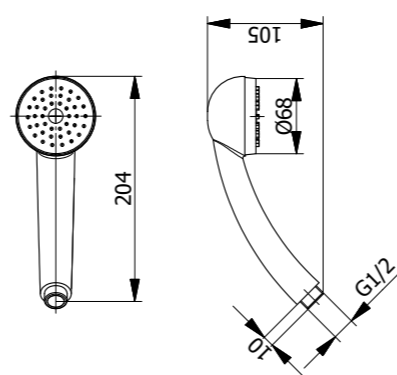
art. 407

Doccia in ABS con ugelli anticalcare.

Anti-limestone ABS handshower.



cromo-chrome



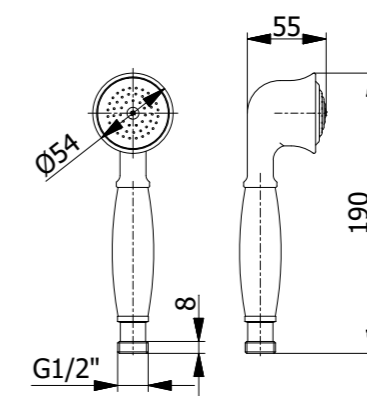
art. 450

Doccia in ottone.

Brass handshower.



cromo-chrome  
cromo oro-chrome gold  
bronzon-bronze



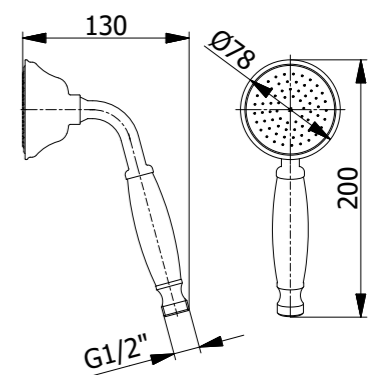
art. 451

Doccia in ottone.

Brass handshower.



cromo-chrome  
bronzon-bronze  
bronzon-bronze



handshower





## art. 408

Doccia in ABS con pulsante e ugelli anticalcare.

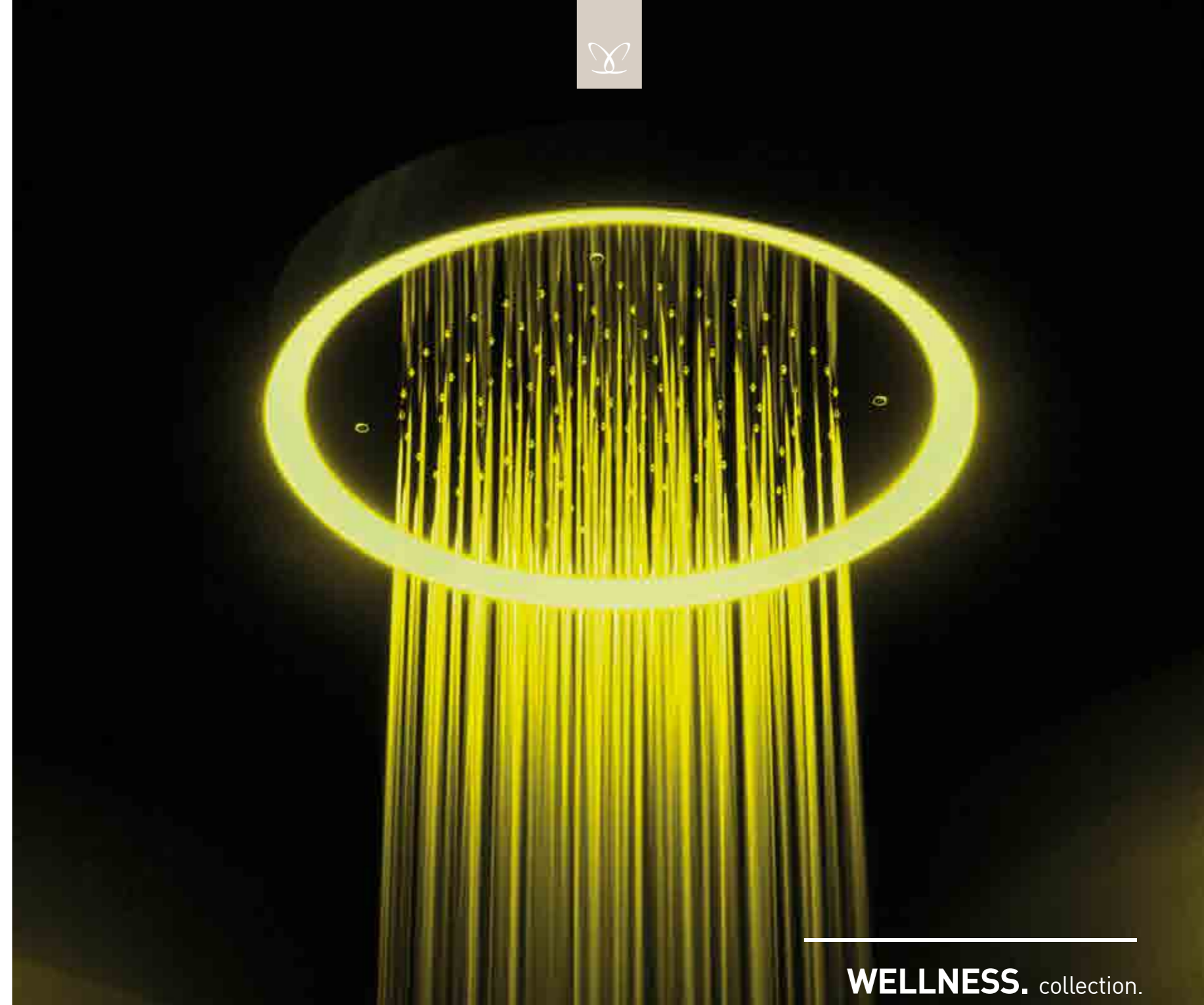
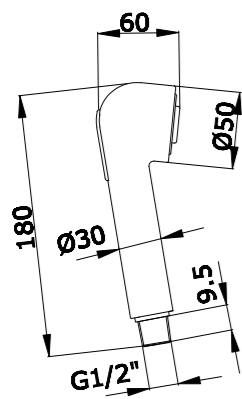
Anti-limestone ABS handshower with push button.



docce



cromo-chrome



WELLNESS. collection.





# la cultura del benessere terapia del corpo e dello spirito

the culture of wellbeing body and spirit therapy



Creare la cultura del benessere, questo è l'obiettivo proposto dai nostri prodotti wellness, funzionalità, know how e design sono volti al piacere del vivere l'ambiente bagno come terapia del corpo e dello spirito, utilizzando le capacità curative dell'acqua e rilassanti della luce.



**WELLNESS.** collection.



Creating a culture of well-being, this is the goal proposed by our products wellness, functionality, know-how and design are aimed at the pleasure of experiencing the bathroom as a therapy of the body and spirit, using the healing abilities of water and the relaxing of light.

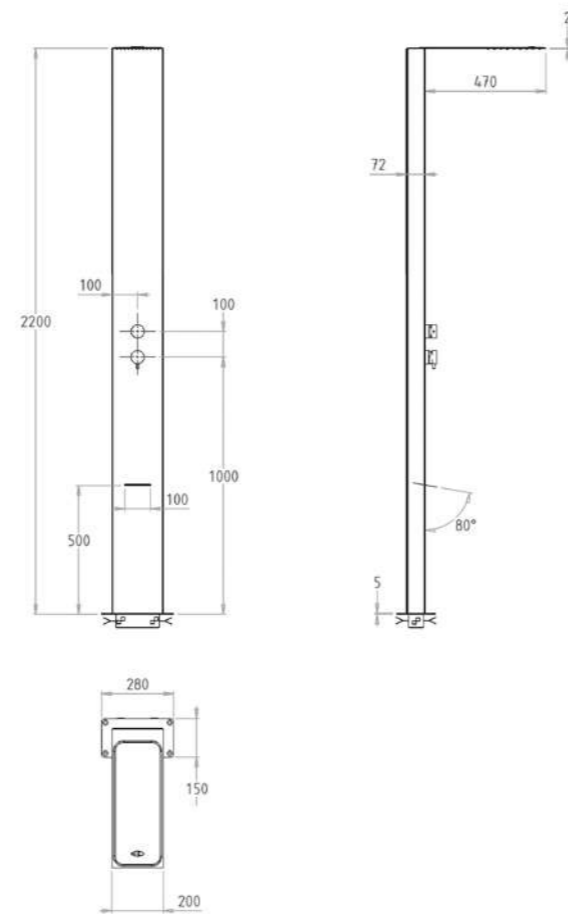


# art. 15552



Colonna doccia per piscina da esterno, monocomando 2 vie, pioggia e cascata, AISI 316.

Shower column for pool and outdoor installation, 2 ways single lever mixer with rain and waterfall, AISI 316.



acciaio spazzolato  
brushed steel

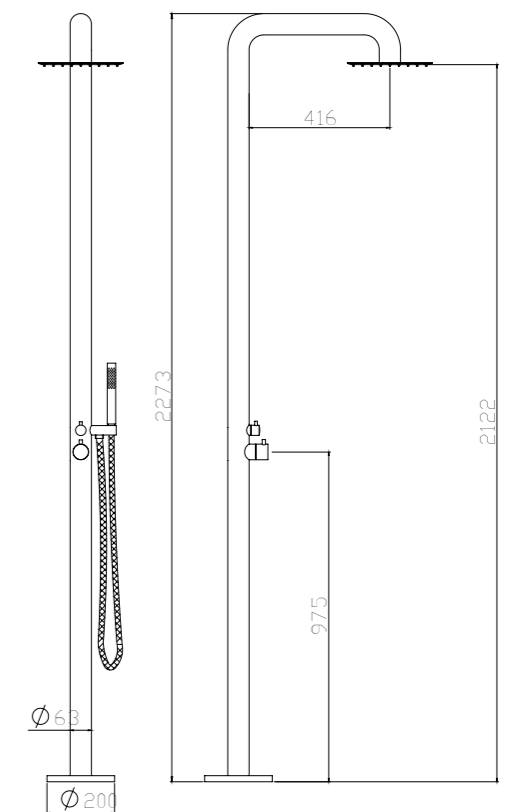


# art. 17005



Colonna doccia per piscina da esterno in acciaio AISI 316 con miscelatore, soffione Ø250 mm, doccia flessibile.

AISI 316 stainless steel column for pool with mixer, showerhead Ø250 mm, shower and flexible hose.



acciaio spazzolato  
brushed steel

wellness

wellness



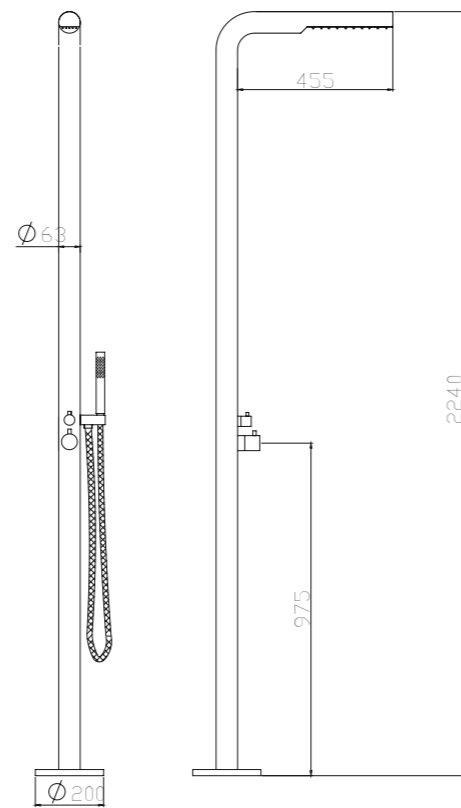
# art. 17010

wellness



Colonna doccia per piscina da esterno in acciaio AISI 316 con miscelatore, soffione integrato, doccia e flessibile.

AISI 316 stainless steel column for pool with mixer, showerhead, shower and flexible hose.



acciaio spazzolato  
brushed steel



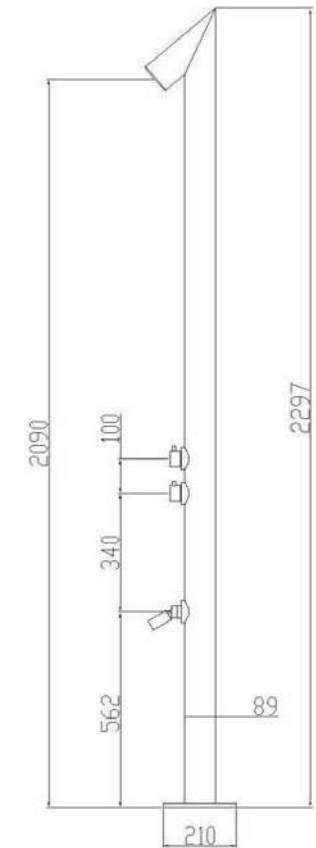
# art. 17015

wellness



Colonna doccia per piscina da esterno in acciaio AISI 316 con miscelatore, soffione integrato, doccia e flessibile.

AISI 316 stainless steel column for pool with mixer, showerhead, shower and flexible hose.



acciaio spazzolato  
brushed steel





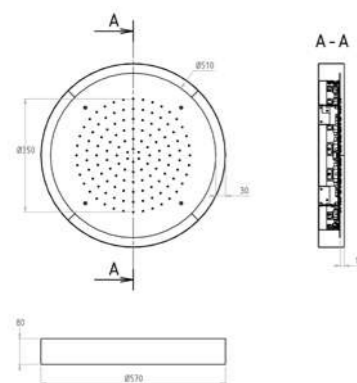
# art. 6420

Soffione a soffitto tondo d. 570mm effetto getto pioggia + cromoterapia con comando incasso incluso.

Round ceiling showerhead d. 570mm rain jet effect + chromotherapy with built-in control included.



cromo-chrome



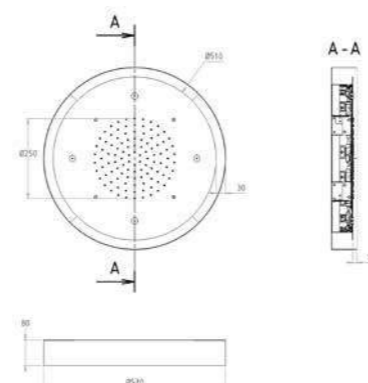
# art. 6421

Soffione a soffitto tondo d. 570mm effetto getto pioggia + getto nebulizzato + cromoterapia con comando incasso incluso.

Round ceiling showerhead d. 570mm rain jet effect + nebulized jet + chromotherapy with built-in control included.



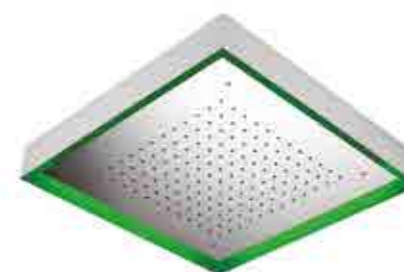
cromo-chrome



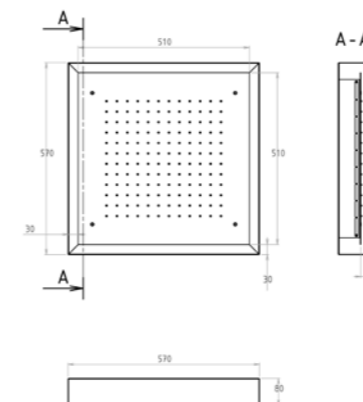
# art. 6422

Soffione a soffitto quadro 570x570mm effetto getto pioggia + cromoterapia con comando incasso incluso.

Square ceiling showerhead 570x570mm rain jet effect + chromotherapy with built-in control included.



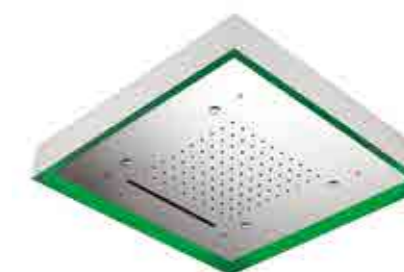
cromo-chrome



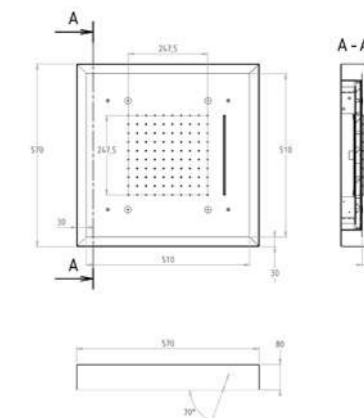
# art. 6423

Soffione a soffitto quadro 570x570mm effetto getto pioggia + getto nebulizzato + getto a cascata + cromoterapia con comando incasso incluso.

Square ceiling showerhead 570x570mm rain jet effect + nebulized jet + water fall + chromotherapy with built-in control included.



cromo-chrome



wellness

wellness



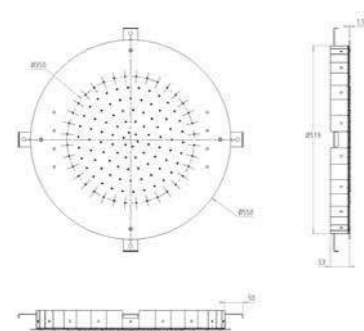
## art. 6424

Soffione a soffitto tondo d. 550mm effetto getto pioggia + cromoterapia con radio comando incluso.

Round ceiling showerhead d. 550mm rain jet effect + chromotherapy with included radio control.



cromo-chrome



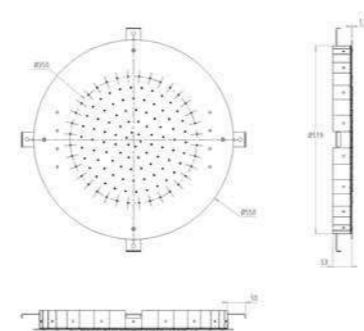
## art. 6424BIS

Soffione a soffitto tondo d. 550mm effetto getto pioggia + cromoterapia con comando incasso incluso.

Round ceiling showerhead d. 550mm rain jet effect + chromotherapy with built-in control included.



cromo-chrome



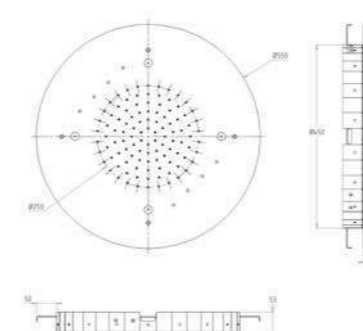
## art. 6425

Soffione a soffitto tondo d. 550mm effetto getto pioggia + getto nebulizzato + cromoterapia con radio comando incluso.

Round ceiling showerhead d. 550mm rain jet effect + nebulized jet + chromotherapy with included radio control.



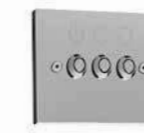
cromo-chrome



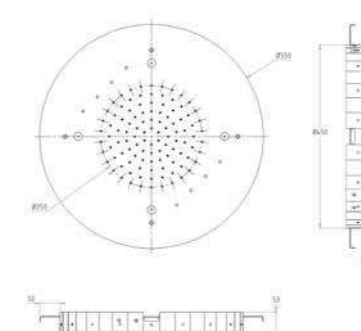
## art. 6425BIS

Soffione a soffitto tondo d. 550mm effetto getto pioggia + getto nebulizzato + cromoterapia con comando incasso incluso.

Round ceiling showerhead d. 550mm rain jet effect + nebulized jet + chromotherapy with built-in control included.



cromo-chrome





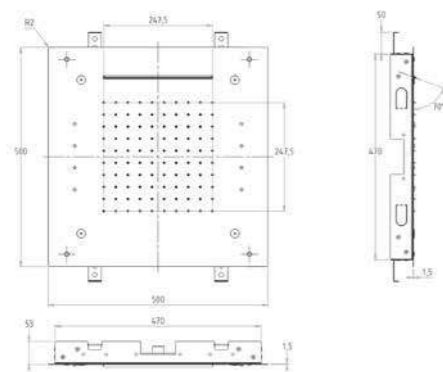
## art. 6426

Soffione a soffitto quadro 500x500mm effetto getto pioggia + getto nebulizzato+ cascata+ cromoterapia con radiocomando incluso.

Square ceiling shower head 500x500mm with rain jet effect + nebulized jet + waterfall + chromotherapy with included radio control.



cromo-chrome



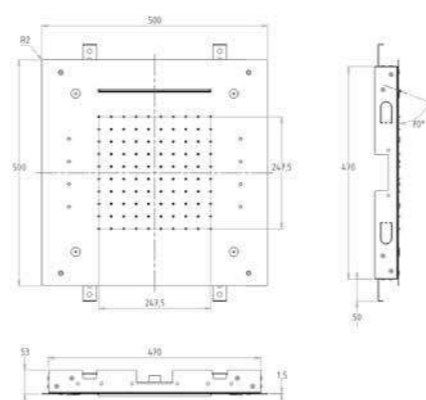
## art. 6426BIS

Soffione a soffitto quadro 500x500mm effetto getto pioggia + getto nebulizzato+ cascata+ cromoterapia con comando incasso incluso.

Square ceiling shower head 500x500mm with rain jet effect + nebulized jet + waterfall + chromotherapy with built-in control included.



cromo-chrome



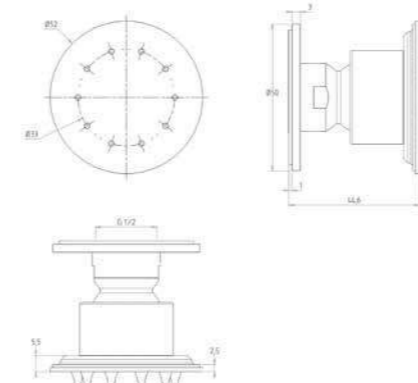
## art. 6405

Body jet a muro tondo d. 50 con snodo e rosone.

Round wall-mounted body jet d. 50 with swivel joint and rose.



cromo-chrome



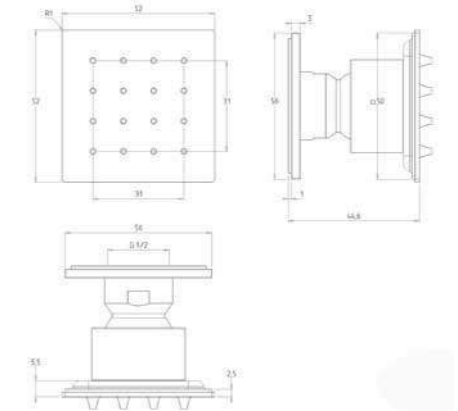
## art. 6406

Body jet a muro quadro 50x50 con snodo e rosone.

Square wall-mounted body jet 50x50 with swivel joint and rose.



cromo-chrome



wellness



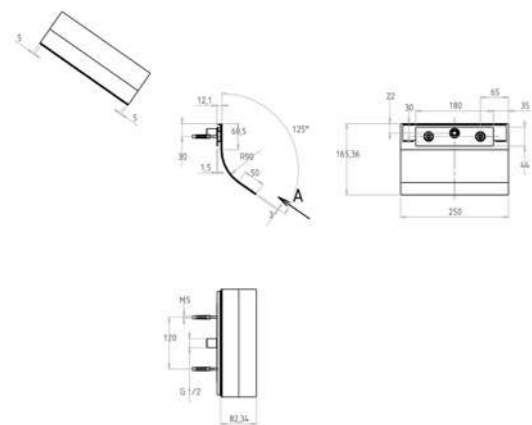
# art. 121

Bocca a cascata a muro chiusa cromo.

Chrome closed wall waterfall spout.



cromo-chrome



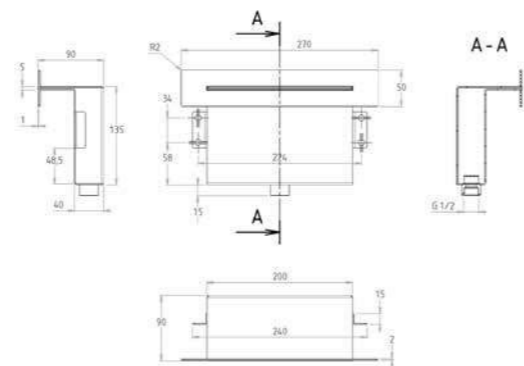
# art. 122

Bocca a muro quadra ad incasso.

Square recessed wall spout.



cromo-chrome



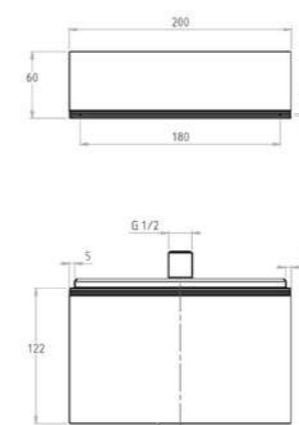
# art. 123

Bocca a cascata a "L" a muro.

Wall-mounted "L" -shaped waterfall spout.



cromo-chrome



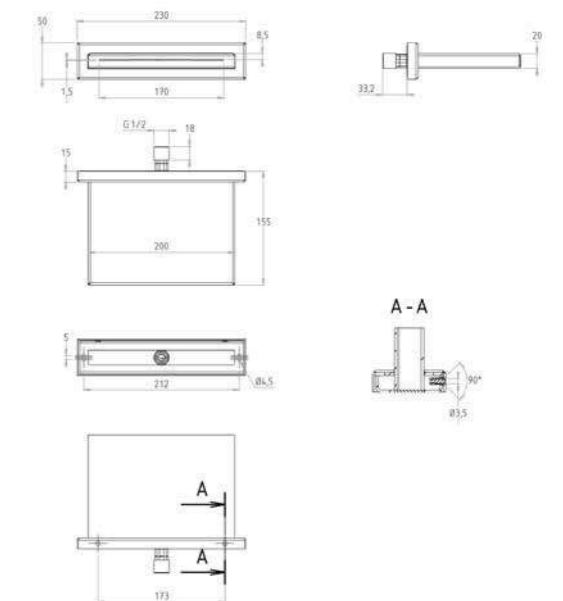
# art. 124

Bocca a cascata a muro chiusa cromo.

Chrome closed wall waterfall spout.



cromo-chrome







# funzione praticità e tradizione

function practicality and tradition

---

**SHUT-OFF.** collection.





### art. 3371

Kit doccia shut-off cromata, flex silver cm 120, presa acqua tonda in ottone con chiusura ceramica.

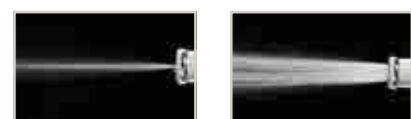
Kit chromed double jet shut-off handshower, cm 120 silver flexible hose, round ceramic brass water inlet.



cromo-chrome

### art. 3371DG

DUE GETTI



### art. 3372

Kit doccia shut-off cromata, flex silver cm 120, mix tondo in ottone.

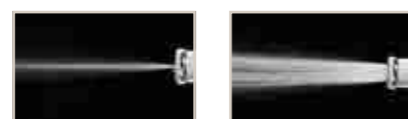
Kit chromed double jet shut-off handshower, cm 120 silver flexible hose, round brass mix.



cromo-chrome

### art. 3372DG

DUE GETTI



### art. 3373

Kit doccia shut-off cromata, flex silver cm 120, mix quadro in ottone.

Kit chromed double jet shut-off handshower, cm 120 silver flexible hose, square brass mix.



cromo-chrome

### art. 3373NU



nero opaco-black matt

### art. 3374

Kit doccia shut-off in ottone, flex silve cm 150, mix tondo in ottone.

Kit chromed brass shut-off handshower, cm 150 silver flexible hose, round ceramic brass mix.



cromo-chrome

### art. 3374NU



nero opaco-black matt

### art. 3376

Silver cm 150, mix tondo in ottone con interasse 10 cm.

Kit chromed double jet shattaf handshower, cm 150 silver flexible hose, round brass mix cm 10 centre to centre distance.



cromo-chrome

shut-off

shut-off



### art. 4200

Doccia shut-off bianco-grigio, flessibile retinato bianco cm 120, supporto in ABS.

White&grey shut-off handshower, cm 120 white fish net flexible hose, ABS wall bracket.



bianco grigio  
white grey

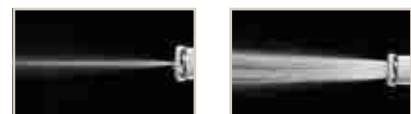
### art. 4200AC

ANTILIME



### art. 4200DG

DUE GETTI



### art. 4201

Doccia shut-off bianco-cromo, flessibile retinato bianco cm 120, supporto in ABS.

White&chrome shut-off handshower, cm 120 white fish net flexible hose, ABS wall bracket.



bianco cromo  
white chrome

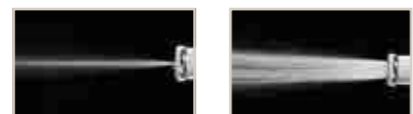
### art. 4201AC

ANTILIME



### art. 4201DG

DUE GETTI



### art. 4202

Doccia shut-off nero-cromo, flessibile retinato nero cm 120, supporto in ABS.

Black&chrome shut-off handshower, cm 120 black fish net flexible hose, ABS wall bracket.



nero opaco-matt black

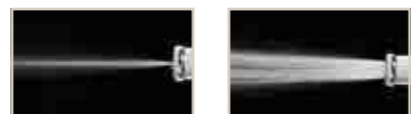
### art. 4202AC

ANTILIME



### art. 4202DG

DUE GETTI



### art. 4203

Doccia shut-off cromo, flessibile silver cm 120, supporto in ABS.

Black&chrome shut-off handshower, cm 120 silver flexible hose, ABS wall bracket.



cromo-chrome

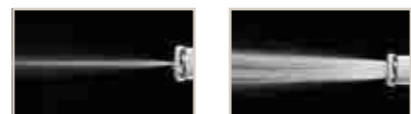
### art. 4203AC

ANTILIME



### art. 4203DG

DUE GETTI



### art. 4204

Doccia shut-off bianco-oro, flessibile retinato bianco cm 120, supporto in ABS.

White&gold shut-off handshower, cm 120 white fish net flexible hose, ABS wall bracket.



bianco oro  
white gold

### art. 4204AC

ANTILIME



### art. 4204DG

DUE GETTI



### art. 4205

Doccia shut-off cromo-oro, flessibile silver cm 120 con cono oro, supporto in ABS.

Chromed&gold shut-off handshower, cm 120 silver flexible hose with gold nut, ABS wall bracket.



cromo oro  
chrome gold

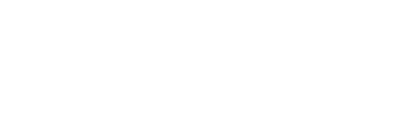
### art. 4205AC

ANTILIME



### art. 4205DG

DUE GETTI



shut-off

shut-off



### art. 4207

Doccia shut-off bianco-cromo, flessibile retinato bianco cm 120, supporto in ABS.

White&chrome shut-off handshower, cm 120 white fish net flexible hose, ABS wall bracket.



bianco cromo  
white chrome

### art. 4208

Doccia shut-off bianco-grigio, flessibile retinato bianco cm 120, supporto in ABS.

White&grey shut-off handshower, cm 120 white fish net flexible hose, ABS wall bracket.



bianco grigio  
white grey

### art. 4209

Doccia shut-off cromo, flessibile silver cm 120, supporto in ABS.

Chromed shut-off handshower, cm 120 silver flexible hose, ABS wall bracket.



cromo-chrome

### art. 4210

Doccia ottone cromato, flessibile acciaio inox doppia aggraffatura cm 120, supporto in ABS.

Brass chromed handshower, cm 120 stainless steel double seam flexible hose, ABS wall bracket.



cromo-chrome

### art. 4211

Doccia ottone quadrata cromat, flessibile acciaio inox doppia aggraffatura cm 120, supporto in ABS.

Square brass chromed handshower, cm 120 stainless steel double seam flexible hose, ABS wall bracket.



cromo-chrome

shut-off

shut-off





### art. 360

Doccia shut-off bianco-cromo.

White&chrome shut-off handshower.



bianco cromo  
white chrome

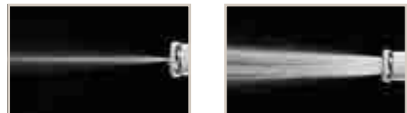
### art. 360AC

ANTILIME



### art. 360DG

DUE GETTI



### art. 361

Doccia shut-off bianco-grigio.

White&grey shut-off handshower.



bianco grigio  
white grey

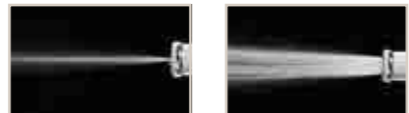
### art. 361AC

ANTILIME



### art. 361DG

DUE GETTI



### art. 362

Doccia shut-off nero-cromo.

Black&chrome shut-off handshower.



cromo nero  
chrome black

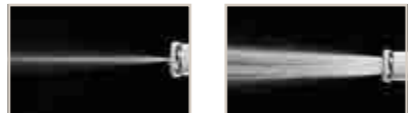
### art. 362AC

ANTILIME



### art. 362DG

DUE GETTI



### art. 363

Doccia shut-off cromo.

Chrome shut-off handshower.



cromo-chrome

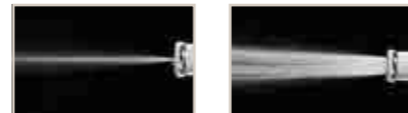
### art. 363AC

ANTILIME



### art. 363DG

DUE GETTI



### art. 364

Doccia shut-off ottonata tonda.

Round brass shut-off handshower.



cromo-chrome



### art. 367

Doccia shut-off ottonata quadra.

Square brass shut-off handshower.



cromo-chrome

### art. 372

Doccia in ABS con pulsante e gancio.

ABS handshower with push botton and hook.



cromo-chrome

shut-off

shut-off



## art. 3370

Rubinetto miscelatore incasso acqua calda e acqua fredda in ottone cromato 1/2" Mx1/2" M con supporto doccia.

Chromed brass 1/2" Mx1/2" M hot&cold water built-in mixer with bracket.



cromo-chrome  
nero opaco-matt black

## art. 3378

Rubinetto miscelatore incasso acqua calda e acqua fredda in ottone cromato 1/2" Mx1/2" M con supporto doccia.

Chromed brass 1/2" Mx1/2" M hot&cold water built-in mixer with bracket.



cromo-chrome

## art. 3377

Rubinetto miscelatore incasso acqua calda e acqua fredda in ottone cromato 1/2" Mx1/2" M con supporto doccia.

Chromed brass 1/2" Mx1/2" M hot&cold water built-in mixer with bracket.



cromo-chrome  
nero opaco-matt black

## art. 194

Preso acqua tonda in ottone con chiusura ceramica.

Round ceramic brass water inlet.



cromo-chrome

## art. 191

Rubinetto 1/2 x 1/2 cromato.

Chromed angle valve 1/2 x 1/2.



cromo-chrome

## art. 193

Rubinetto 1/2 x 1/2 cromato.

Chromed angle valve 1/2 x 1/2.



cromo-chrome



## art. 192

Rubinetto 1/2 x 1/2 cromato.

Chromed angle valve 1/2 x 1/2.



cromo-chrome

shut-off

shut-off



## art. 196

Rubinetto tondo in ottone 1/2x1/2 con vitone  
ceramico, completo di rosone.

Round brass angle valve 1/2x1/2 with ceramic  
insert, complete with rosette.



cromo-chrome

## art.195

Rubinetto quadrato in ottone 1/2x1/2 con vitone  
ceramico, completo di rosone.

Square brass angle valve 1/2x1/2 with ceramic  
insert, complete with rosette.



cromo-chrome



shut-off



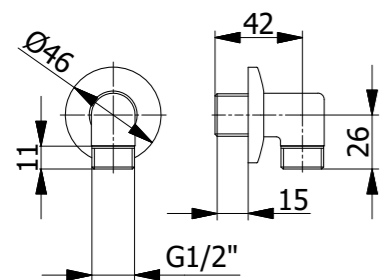
### art. 4235

Prese acqua ad angolo 1/2" x 1/2".

Water outlet 1/2" - 1/2".



cromo-chrome



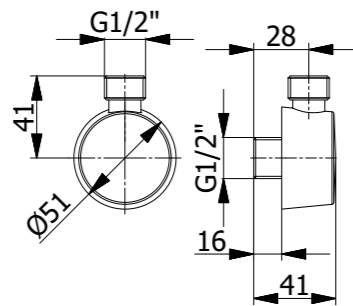
### art. 4254

Prese acqua ad angolo 1/2" x 1/2".

Water outlet 1/2" - 1/2".



cromo-chrome



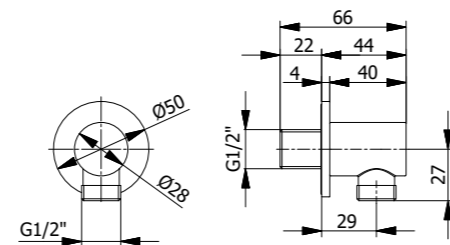
### art. 4255

Prese acqua ad angolo 1/2" x 1/2".

Water outlet 1/2" - 1/2".



cromo-chrome  
nero opaco-matt black



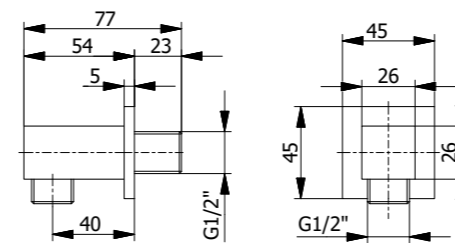
### art. 4256

Prese acqua ad angolo 1/2" x 1/2".

Water outlet 1/2" - 1/2".



cromo-chrome  
nero opaco-matt black



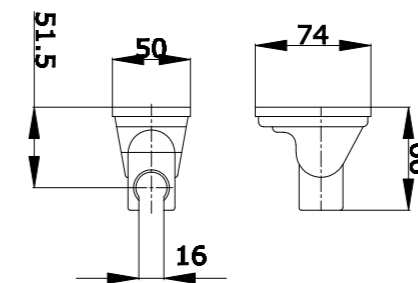
### art. 4257

Supporto doccia esterno ABS con attacco a snodo.

ABS external support with swivel connection.



cromo-chrome



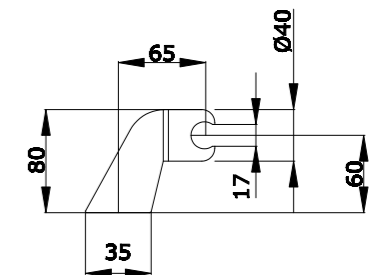
### art. 4258

Supporto doccia esterno ABS con attacco a snodo.

ABS external support with swivel connection.



cromo-chrome



water outlet



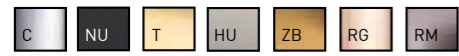




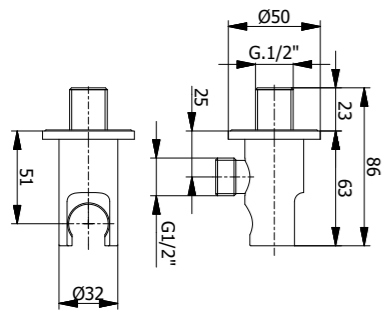
## art. 4262

Supporto esterno con presa acqua 1/2" x 1/2".

Shower support with water outlet 1/2" x 1/2".



cromo-chrome  
nero opaco-matt black  
ottone-brass  
oro rosa-rose gold  
rodio opaco-matt rhodium  
oro opaco-matt gold  
nichel spazzolato-brushed nickel



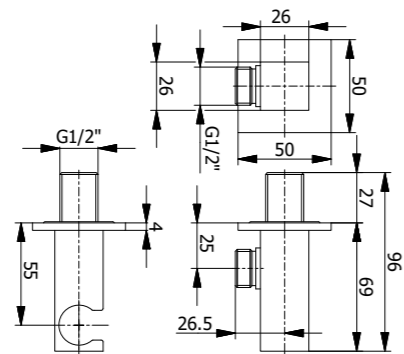
## art. 4263

Supporto esterno con presa acqua 1/2" x 1/2".

Shower support with water outlet 1/2" x 1/2".



cromo-chrome  
nero opaco-matt black



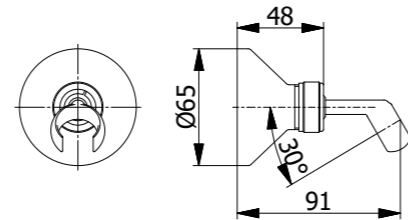
## art. 4264

Supporto esterno pesante per doccia.

Heavy shower support.



cromo-chrome  
bronzo-bronze



presa acqua



## art. 196B

Flessibile in ottone cromato Ø 15 con doppia aggraffatura 150 cm con cono 1/2" F - M 15x1 con contrappeso.

Double seam brass hose Ø 15, 150 cm with 1/2" F. cone -M15x1 with weight made.



cromo-chrome  
150 cm - nr. 5pz

## art. 196C

Flessibile spirox lex 150 cm con cono 1/2" F e ghiera 1/2" F.

Spiralex hose 150 cm with 1/2" F cone and nut 1/2" F.



cromo-chrome

## art. 196D

Flessibile in ottone cromato Ø 15 con doppia aggraffatura con cono 1/2" F e ghiera 1/2" F.

Double seam brass hose Ø 15 with 1/2" F cone and nut 1/2" F.

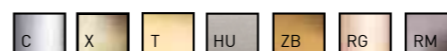


cromo-chrome  
150 cm - nr. 5pz  
cromo-chrome  
200 cm - nr. 5pz

## art. 196G

Flessibile inox Ø 15 cm con doppia aggraffatura cm 150 con cono 1/2" F e dado 1/2" F.

Double seam stainless steel hose cm 150, Ø 15 with 1/2" F cone and nut 1/2" F.



cromo-chrome  
bronzo-bronze  
ottone-brass  
oro rosa-rose gold  
rodio opaco-matt rhodium  
oro opaco-matt gold  
nichel spazzolato-brushed nickel

## art. 196N

Flessibile inox Ø 15 con doppia aggraffatura estensibile 150/200 cm con cono 1/2" F e dado 1/2" F.

Double seam stainless steel extendible 150-200 cm hose Ø 15 with 1/2" F cone and nut 1/2" F.



cromo-chrome

## art. 196I

Flessibile nylon 150 cm con cono 1/2" F - M 15x1.

Nylon flexible hose 150 cm with 1/2" F cone - M 15x1.



nero opaco-black matt

flessibili

flex



## art. 196L

Flessibile pvc argentato con cono 1/2" F e dado 1/2" F.

Pvc silver hose with 1/2" F cone and nut 1/2" F.



60 cm  
nr. 5pz

150 cm  
nr. 5pz

## art. 196LN

Flessibile pvc argentato con cono 1/2" F e dado 1/2" F.

Pvc silver hose with 1/2" F cone and nut 1/2" F.



nero opaco-black matt  
150 cm

## art. 196M

Flessibile inox Ø 15 con doppia aggraffatura cm 150 con cono 1/2" F e dado 3/8" F.

Double seam stainless steel 150 cm hose, Ø 15 with 1/2" F cone and nut 3/8" F.



cromo-chrome



flessibili





### art. 160

Piletta CLICK-CLACK quadra con troppo pieno, raccordo classico Ø 50, 1"1/4.

Square CLICK-CLACK waste with over flow, Ø 50 mm, 1"1/4.

### art. 161

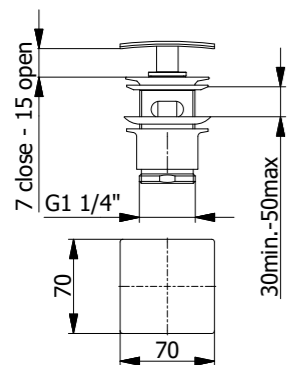
Idem c.s. senza troppo pieno.

Ditto without overflow.



cromo-chrome  
160

cromo-chrome  
161



### art. 162

Piletta CLICK-CLACK tonda con troppo pieno, raccordo classico Ø 50, 1"1/4.

Round CLICK-CLACK waste with over flow, Ø 50 mm, 1"1/4.

### art. 163

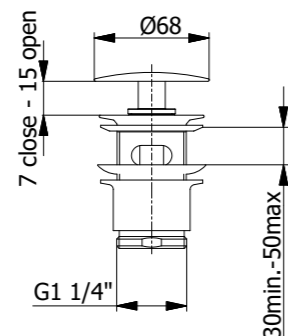
Idem c.s. senza troppo pieno.

Ditto without overflow.



cromo-chrome  
162

cromo-chrome  
163



### art. 164

Piletta CLICK-CLACK tonda con tappo Ø 38 con troppo pieno.

Round CLICK-CLACK waste with stopper Ø 38 with over flow.

### art. 165

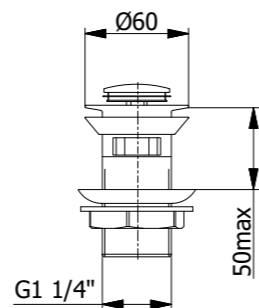
Idem c.s. senza troppo pieno.

Ditto without overflow.



cromo-chrome  
nero opaco-matt black  
164

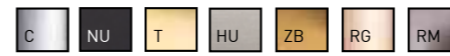
cromo-chrome  
nero opaco-matt black  
165



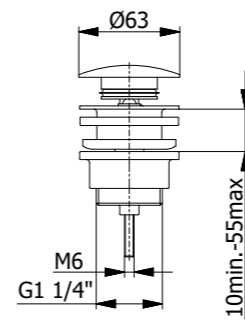
### art. 167

Piletta universale.

Universal CLICK-CLACK waste.



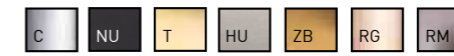
cromo-chrome  
nero opaco-matt black  
ottonato-bright brass  
nichel spazzolato-brushed nickel  
ottone spazzolato-matt brass  
oro rosa-rose gold  
rodio opaco-matt rhodium



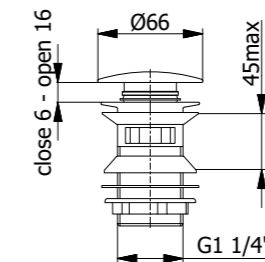
### art. 168

Piletta CLICK-CLACK tonda con troppo pieno, raccordo classico Ø 50, 1"1/4.

Round CLICK-CLACK waste with over flow, Ø 50 mm, 1"1/4.



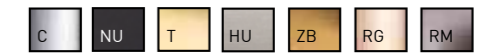
cromo-chrome  
nero opaco-matt black  
ottonato-bright brass  
nichel spazzolato-brushed nickel  
ottone spazzolato-matt brass  
oro rosa-rose gold  
rodio opaco-matt rhodium



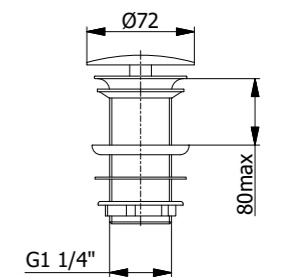
### art. 169

Piletta tappo sempre aperto

"Always open" waste.



cromo-chrome  
nero opaco-matt black  
ottonato-bright brass  
nichel spazzolato-brushed nickel  
ottone spazzolato-matt brass  
oro rosa-rose gold  
rodio opaco-matt rhodium



waste and trap

sifoni e pilette



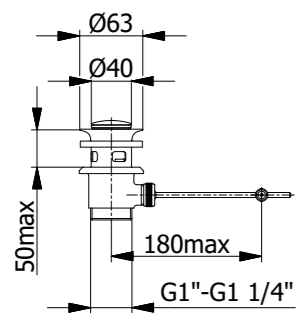
### art. 170

Scarico saltarello sabbato cromato 1"-1"1/4 in acciaio e tappo rev..

Sandblasted pop-up waste 1"-1"1/4.



cromo-chrome



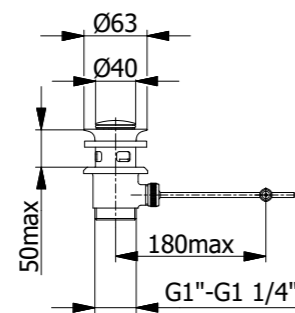
### art. 172

Scarico salterello ABS norma NF.

NF approved ABS pop-up waste.



cromo-chrome



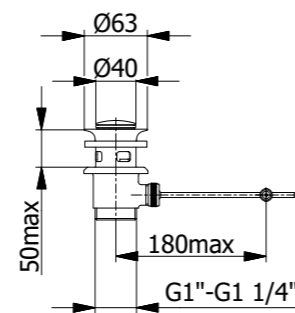
### art. 173

Scarico salterello zama norma NF.

NF approved zink alloy pop-up waste.



cromo-chrome



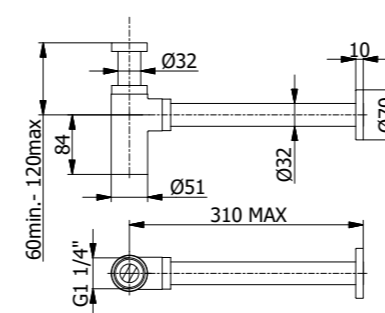
### art. 790

Sifone minimalista per lavabo senza pileta 1"1/4.

Minimalist trap for basin without waste 1"1/4.



cromo-chrome  
nero opaco-matt black



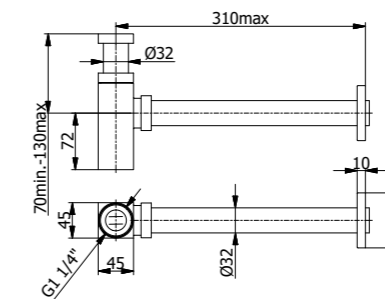
### art. 791

Sifone quadro per lavabo senza pileta 1"1/4.

Square trap for basin without waste 1"1/4.



cromo-chrome  
nero opaco-matt black



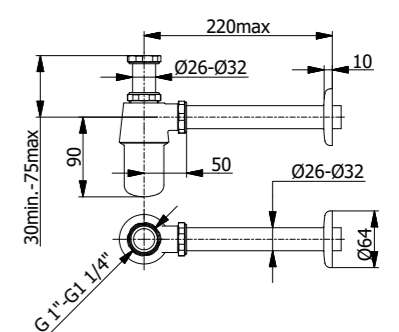
### art. 793

Sifone a bottiglia senza pileta con tubo 20 cm.

Bottle trap without drain with 20 cm pipe.



cromo-chrome 1"  
cromo-chrome 1"1/4  
bronzio-bronze 1"1/4



sifoni e pilette

waste and trap



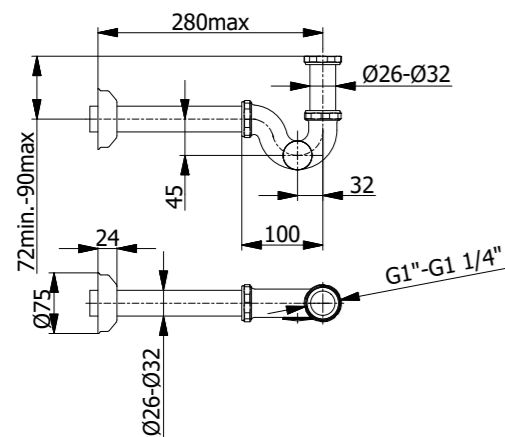
## art. 795

Sifone a "S" senza piletta con tubo 20 cm.

S-like trap without drain with 20 cm pipe.



cromo-chrome 1"  
cromo-chrome 1"1/4  
bronzo-bronze 1"1/4



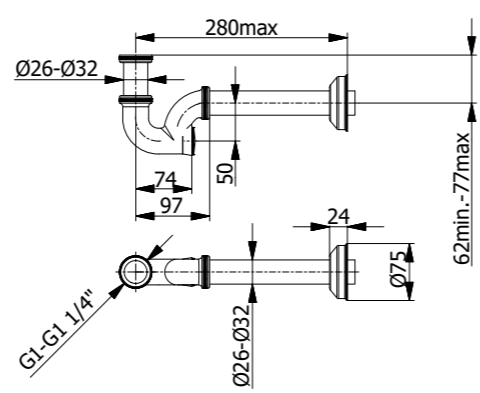
## art. 797

Sifone a "U" senza piletta con tubo 20 cm.

U-like trap without drain with 20 cm pipe.



cromo-chrome 1"  
cromo-chrome 1"1/4  
bronzo-bronze 1"1/4



MELLE. collection.



art.ML03  
Porta salviette ad anello  
Bath towel rail



## art. ML01-33

Porta salvietta 33 cm.

33 cm bath towel rail.



cromo-chrome  
nero opaco-matt black

## art. ML01-53

Porta salvietta 53 cm.

53 cm bath towel rail.



cromo-chrome  
nero opaco-matt black

## art. ML03

Porta salvietta ad anello.

Bath towel rail.



cromo-chrome  
nero opaco-matt black

## art. ML05

Porta bicchiere.

Glass holder.



cromo-chrome  
nero opaco-matt black

## art. ML06

Porta sapone.

Soap holder.



cromo-chrome  
nero opaco-matt black

## art. ML07

Dispenser liquido a muro.

Wall soap dispenser.



cromo-chrome  
nero opaco-matt black



## art. ML08

Appendino per accappatoio.

Bath robe hook.



cromo-chrome  
nero opaco-matt black

## art. ML09

Porta rotolo.

Toilet roll holder.



cromo-chrome  
nero opaco-matt black

melle

melle





## art. ML12

Porta scopino in ottone.

Gold toilet brush holder.



cromo-chrome  
nero opaco-matt black

## art. ML14

Griglia angolare in ottone.

Angular brass grille.



cromo-chrome  
nero opaco-matt black

## art. ML13-3

Pattumiera inox 3 litri.

Stainless steel 3 liters dustbin.



cromo-chrome  
nero opaco-matt black

## art. ML13-5

Pattumiera inox 5 litri.

Stainless steel 5 liters dustbin.

cromo-chrome  
nero opaco-matt black



**LOUTRAKI.** collection.



**art.LT11**  
Porta scopini in ottone  
Gold toilet brush holder

**art.LT01-47**  
Porta salviette  
Bath towel rail

**art.LT07**  
Porta sapone  
Soap holder

melle



## art. LT01-33

Porta salvietta 33 cm.

33 cm bath towel rail.



cromo-chrome

## art. LT01-47

Porta salvietta 47 cm.

47 cm bath towel rail.



cromo-chrome

## art. LT02

Porta salvietta.

Bath towel rail.



cromo-chrome

## art. LT03

Porta salvietta ad anello.

Bath towel rail.



cromo-chrome

## art. LT05

Appendino per accappatoio.

Bath robe hook.



cromo-chrome

## art. LT06

Porta bicchiere.

Glass holder.



cromo-chrome



## art. LT07

Porta sapone.

Soap holder.



cromo-chrome

## art. LT08

Dispenser liquido a muro.

Wall soap dispenser.



cromo-chrome

loutraki

loutraki



## art. LT09

Porta rotolo.

Toilet roll holder.



cromo-chrome



## art. LT11

Porta scopino in ottone.

Gold toilet brush holder.



cromo-chrome



KALADA.collection.

# senza l'atmosfera un dipinto è nulla

(Rembrandt)



art.KL01-33  
Porta salviette  
Bath towel rail



## art. KL01-33

Porta salvietta 33 cm.

33 cm bath towel rail.



cromo-chrome  
bronz-bronze

## art. KL03

Porta salvietta.

Bath towel rail.



cromo-chrome  
bronz-bronze

## art. KL05

Porta bicchiere.

Glass holder.



cromo-chrome  
bronz-bronze



## art. KL07

Dispenser liquido a muro.

Wall soap dispenser.



cromo-chrome  
bronz-bronze

## art. KL01-58

Porta salvietta 58 cm.

58 cm bath towel rail.



cromo-chrome  
bronz-bronze

## art. KL04

Mensola di cristallo.

Crystal shelf.



cromo-chrome  
bronz-bronze

## art. KL06

Porta sapone.

Soap holder.



cromo-chrome  
bronz-bronze

## art. KL08

Appendino per accappatoio.

Bath robe hook.



cromo-chrome  
bronz-bronze





## art. KL09

Porta rotolo.

Toilet roll holder.



cromo-chrome  
bronz-bronze

## art. KL12

Porta scopino in ceramica.

Ceramic toilet brush holder.



cromo-chrome  
bronz-bronze



**ZETON.** collection.



**art.ZT08**  
Dispenser liquido a muro  
Wall soap dispenser

**art.ZT03**  
Porta salviette ad anello  
Bath towel rail

**art.ZT07**  
Porta sapone  
Soap holder



## art. ZT01-45

Porta salvietta 45 cm.

45 cm bath towel rail.

## art. ZT01-60

Porta salvietta 60 cm.

60 cm bath towel rail.



cromo-chrome  
45 cm

cromo-chrome  
60 cm

## art. ZT03

Porta salvietta ad anello.

Bath towel rail.



cromo-chrome

## art. ZT04

Mensola di cristallo.

Crystal shelf.



cromo-chrome

## art. ZT05

Appendino per accappatoio.

Bath robe hook.



cromo-chrome

## art. ZT06

Porta bicchiere.

Glass holder.



cromo-chrome



## art. ZT07

Porta sapone.

Soap holder.



cromo-chrome

## art. ZT08

Dispenser liquido a muro.

Wall soap dispenser.



cromo-chrome

zeton

zeton



## art. ZT09

Porta rotolo.

Toilet roll holder.



cromo-chrome

## art. ZT10

Porta scopino in vetro satinato.

Toilet brush holder in frosted glass.



cromo-chrome

## art. ZT11

Porta scopino in ottone.

Gold toilet brush holder.



cromo-chrome



**BELORA.** collection.



**art.BL.01-60**  
Porta salviette  
Bath towel rail

**art.BL08**  
Appendino con accappatoio  
Bath robe hoak

zeton



## art. BL.01-45

Porta salvietta 45 cm.  
45 cm bath towel rail.

## art. BL.01-60

Porta salvietta 60 cm.  
60 cm bath towel rail.



cromo-chrome  
45 cm

cromo-chrome  
60 cm

## art. BL.02-45

Porta salvietta asta doppia 45 cm.  
45 cm bath towel double rail.

## art. BL.02-60

Porta salvietta asta doppia 60 cm.  
60 cm bath towel double rail.



cromo-chrome  
45 cm

cromo-chrome  
60 cm

## art. BL03

Porta salvietta.  
Bath towel rail.



cromo-chrome

## art. BL04

Mensola di cristallo.  
Crystal shelf.



cromo-chrome



## art. BL05

Porta bicchiere.  
Glass holder.



cromo-chrome

## art. BL06

Porta sapone.  
Soap holder.



cromo-chrome

belora

belora





## art. BL07

Dispenser liquido a muro.

Wall soap dispenser.



cromo-chrome

## art. BL09

Porta rotolo.

Toilet roll holder.



cromo-chrome

## art. BL08

Appendino con accappatoio.

Bath robe hoak.



cromo-chrome

## art. BL10

Mensola portasalviette.

Towel shelf.



cromo-chrome

## art. BL11

Porta scopino in vetro satinato.

Toilet brush holder in frosted glass.



cromo-chrome



## art. BL12

Porta scopino in ottone.

Gold toilet brush holder.



cromo-chrome

belora

belora



# cartucce ricambio

## cartridges spare part

collezione collection	codice articolo item number	descrizione description	codice ricambio cartuccia cartridge spare part code
<b>LUI</b>	9100 . 9130	cartuccia Ø25 bassa low Ø25 cartridge	<b>PC04165</b>
<b>LUI</b>	9110 . 9114 . 9120	cartuccia Ø25 con o-ring sup. low Ø25 cartridge with upper o-ring	<b>PC04257</b>
<b>LUI</b>	9140 . 9150	cartuccia Ø35 bassa low Ø35 cartridge	<b>PC04055</b>
<b>LEI</b>	9200 . 9230	cartuccia Ø25 bassa low Ø25 cartridge	<b>PC04165</b>
<b>LEI</b>	9210 . 9214 . 9220	cartuccia Ø25 con o-ring sup. low Ø25 cartridge with upper o-ring	<b>PC04257</b>
<b>LEI</b>	9240 . 9250	cartuccia Ø35 bassa low Ø35 cartridge	<b>PC04055</b>
<b>ACIARIUM</b>	9000 . 9010 . 9014 . 9018 9020 . 9040 . 9050 . 9005 9015 . 9002 . 9090 . 9091 9092	cartuccia Ø35 bassa low Ø35 cartridge	<b>PC04055</b>
<b>MY TIME</b>	7100 . 7130	cartuccia Ø30 cartridge Ø30	<b>PC04267</b>
<b>MY TIME</b>	7110 . 7114 . 7120	cartuccia Ø26 cartridge Ø26	<b>PC04266</b>
<b>MY TIME</b>	7140 . 7150	cartuccia Ø35 bassa low Ø35 cartridge	<b>PC04055</b>
<b>TIMELESS</b>	7400 . 7430	cartuccia Ø30 cartridge Ø30	<b>PC04267</b>
<b>TIMELESS</b>	7410 . 7414 . 7420	cartuccia Ø26 cartridge Ø26	<b>PC04266</b>
<b>TIMELESS</b>	7440 . 7450	cartuccia Ø35 bassa low Ø35 cartridge	<b>PC04055</b>



collezione collection	codice articolo item number	descrizione description	codice ricambio cartuccia cartridge spare part code
<b>SHINE</b>	7200 . 7230	cartuccia Ø35 bassa low Ø35 cartridge	<b>PC04055</b>
<b>SHINE</b>	7210 . 7214 . 7220	cartuccia Ø35 con o-ring sup. low Ø35 cartridge with upper o-ring	<b>PC04271</b>
<b>SHINE</b>	7240 . 7250	cartuccia Ø35 bassa low Ø35 cartridge	<b>PC04055</b>
<b>DRAKE</b>	7300 . 7330 7340 . 7350	cartuccia Ø35 bassa low Ø35 cartridge	<b>PC04055</b>
<b>DRAKE</b>	7310 . 7314 7320	cartuccia alta Ø35 con o-ring sup. high Ø35 cartridge with upper o-ring	<b>PC04270</b>
<b>SLEEK</b>	9900 . 9930	cartuccia Ø25 bassa low Ø25 cartridge	<b>PC04165</b>
<b>SLEEK</b>	9918 . 9940 . 9950	cartuccia Ø35 bassa low Ø35 cartridge	<b>PC04055</b>
<b>SLEEK</b>	9910 . 9914 . 9920	cartuccia Ø25 con o-ring sup. low Ø25 cartridge with upper o-ring	<b>PC04257</b>
<b>SILK</b>	6910 . 6914 . 6920	cartuccia Ø25 bassa low Ø25 cartridge	<b>PC04165</b>
<b>SILK</b>	6900 . 6918 . 6930 6940 . 6950	cartuccia Ø35 bassa low Ø35 cartridge	<b>PC04055</b>
<b>MINY</b>	6110 . 6114 . 6120	cartuccia Ø25 bassa low Ø25 cartridge	<b>PC04165</b>
<b>MINY</b>	6100 . 6118 . 6130 6140 . 6150	cartuccia Ø35 bassa low Ø35 cartridge	<b>PC04055</b>
<b>SPIKE</b>	6810 . 6814 . 6820	cartuccia Ø25 bassa low Ø25 cartridge	<b>PC04165</b>
<b>SPIKE</b>	6800 . 6818 . 6830 6840 . 6850	cartuccia Ø35 bassa low Ø35 cartridge	<b>PC04055</b>
<b>ELITE</b>	7000 . 7010 . 7020	cartuccia Ø25 bassa low Ø25 cartridge	<b>PC04165</b>
<b>ELITE</b>	7018 . 7030 7040 . 7050	cartuccia Ø35 bassa low Ø35 cartridge	<b>PC04055</b>
<b>MOVE</b>	9710 . 9714 . 9720	cartuccia Ø25 con o-ring sup. low Ø25 cartridge with upper o-ring	<b>PC04242</b>
<b>MOVE</b>	9700 . 9730 9740 . 9750	cartuccia Ø35 bassa low Ø35 cartridge	<b>PC04055</b>





collezione collection	codice articolo item number	descrizione description	codice ricambio cartuccia cartridge spare part code
<b>KUOVADIS</b>	9510 . 9514 . 9500 9533 . 9530 . 9540 9550	cartuccia Ø35 bassa low Ø35 cartridge	<b>PC04055</b>
<b>GRANGE</b>	4300 . 4310 . 4320 4330 . 4340 . 4350	cartuccia Ø40 bassa low Ø40 cartridge	<b>PC04008</b>
<b>NYNA</b>	4400 . 4410 . 4415 4420 . 4425 . 4430 4440 . 4450	cartuccia Ø40 bassa low Ø40 cartridge	<b>PC04008</b>
<b>RORY</b>	4700 . 4710 . 4714 4718 . 4720 . 4730 4740 . 4750	cartuccia Ø35 bassa low Ø35 cartridge	<b>PC04055</b>
<b>MODA</b>	4800 . 4810 . 4814 4820 . 4830 . 4840 4850	cartuccia Ø35 bassa low Ø35 cartridge	<b>PC04055</b>
<b>IVORY</b>	4900 . 4910 . 4920 4930 . 4940 . 4950	cartuccia Ø35 bassa low Ø35 cartridge	<b>PC04055</b>
<b>LOE</b>	5600 . 5610 . 5620 5630 . 5640 . 5650	cartuccia Ø40 bassa low Ø40 cartridge	<b>PC04008</b>
<b>JAGO</b>	9800 . 9810 . 9820 9830 . 9840 . 9850 9865 . 9890	cartuccia Ø35 bassa low Ø35 cartridge	<b>PC04055</b>
<b>LAVELLI</b>	8084N . 8084B 8085N . 8085B 8086 . 9660 . 8182 8089 . 9561 . 8184 8091 . 8175 . 8166 8179 . 8087 . 8088 9865 . 9890 . 9893	cartuccia Ø35 bassa low Ø35 cartridge	<b>PC04055</b>
<b>LAVELLI</b>	5662 . 5661 . 5663 5665 . 5665BIS 5668 . 5666 . 4469 5690 . 5690BIS	cartuccia Ø40 bassa low Ø40 cartridge	<b>PC04008</b>
<b>LAVELLI</b>	8178 . 8174	cartuccia Ø25 bassa low Ø25 cartridge	<b>PC04165</b>



# non siate il riflesso di qualcuno, siate prima di tutto voi stessi

Don't be somebody else's reflection, be yourself









# condizioni generali di vendita

Con il riferimento dell'ordine il Cliente accetta pienamente e tacitamente tutte le nostre condizioni di vendita e di consegna sottostanti: **PREZZI** –I prezzi si intendono per merce resa franco nostro stabilimento Marmentino. I prezzi dei nostri listini sono soggetti a variazioni e non sono impegnativi. Ogni ordine comunque conferito potrà essere ritenuto valido solo se da noi accettato mediante conferma d'ordine.

**PAGAMENTI** –I termini di pagamento specifici in fattura si intendono tassativi: ogni variazione, che non sia stata preventivamente ed espressamente pattuita, verrà respinta. Sono liberatori solo i pagamenti delle fatture eseguiti al nostro domicilio di Marmentino salvo accordi speciali di pagamenti a termine. Il ritardato pagamento delle forniture darà luogo all'addebito degli interessi bancari. Al verificarsi di pagamenti non eseguiti nei termini convenuti è nostra facoltà sospendere le consegne e gli eventuali ordini già accettati. Si precisa che nessun pagamento potrà essere differito in caso di contestazione.

**TERMINI CONSEGNA** –I tempi di consegna si intendono approssimativi e non impegnativi essendo essi vincolati alle possibilità del momento. La mancata osservanza da parte nostra dei termini di consegna è conseguente a carenze di materie prime, avarie del macchinario, scioperi, interruzione o ritardi nei trasporti.

**TRASPORTO** –La merce viaggia a rischio e pericolo del committente, anche se la spedizione è effettuata in porto franco, l'Azienda declina ogni responsabilità per ritardi, guasti, avarie, rotture, ammanchi che si verificassero durante il trasporto. Spetta al committente presentare eventuali reclami al trasportatore, anche se questo è stato scelto dalla DEMM RUBINETTERIA, che si riserva al facoltà di addebitare al Cliente gli oneri aggiuntivi al puro costo del trasporto (es. soste, operazioni di scarico particolari, ecc.)eventualmente corrisposti al vettore.

**RESPONSABILITÀ** –Tutti i nostri articoli sono accuratamente provati e controllati. La nostra responsabilità sulla qualità del materiale si limita, previa nostra autorizzazione, ad accettare il reso, in porto franco, di pezzi riscontrati difettosi per disporre la sostituzione, senza essere tenuti a corrispondere alcun indennizzo. Non possiamo inoltre accettare alcuna responsabilità ove i materiali da noi forniti risultassero manomessi. Si esclude qualsiasi tipo di risarcimento per danni diretti o indiretti causati dalla posa in opera di materiale difettoso. È fatto assolutamente divieto agli acquirenti di effettuare qualsiasi lavorazione ulteriore sui prodotti di nostra produzione. Non riceveremo merce in restituzione se non sarà da noi autorizzata. Le illustrazioni dei nostri cataloghi e depliant hanno lo scopo di dimostrare e rappresentare i singoli articoli e non costituiscono quindi obbligo di fedele esecuzione. DEMM RUBINETTERIA si riserva la facoltà di effettuare cambiamenti alle caratteristiche tecniche ed estetiche del prodotto senza alcun preavviso. Pertanto non ci assumiamo alcuna responsabilità in ordine a quanto sopra e conseguentemente non riconosceremo richieste per danni di qualsiasi specie.

**RECLAMI** –Non si accettano reclami dopo dieci giorni dal ricevimento della merce che, trascorso tale termine si intende definitivamente accettata e regolare. Per qualsiasi contestazione è sempre solo competente l'autorità giudiziaria di Brescia anche se gli ordini siano stati rimessi altrove. Non hanno alcun valore e non vengono da noi riconosciute, dichiarazioni, impegnative o garanzie di sorta assunte dai nostri dipendenti, agenti o rappresentanti, che non risultano dalle presenti condizioni generali di vendita o da atti ufficialmente sottoscritti dalla Società. La merce consegnata rimandi riservato dominio della Fornitrice fino all'avvenuto pagamento.

**GESTIONE RESI** –Tutti i possibili resi devono essere preventivamente concordati col nostro ufficio commerciale, quindi non verranno accettati resi non preventivamente concordati. I resi per errata ordinazione verranno accettati di ritorno con un addebito del 20% sul prezzo di acquisto. Vi preghiamo di inscatolare il materiale difettoso in modo adeguato, affinché non si rovinino durante il trasporto. Vi chiediamo inoltre di indicare sul documento di reso il riferimento alla nostra fattura, nostro codice articolo, e motivo del reso.

**GARANZIA** –I prodotti DEMM RUBINETTERIA, rigorosamente collaudati e provati prima di essere posti in vendita, sono garantiti da difetti di fabbricazione per un periodo di 5 anni. La garanzia include: a)Difetti di fusione, porosità e di cromatura; b)La riparazione o la sostituzione del pezzo riscontrato difettoso dopo la verifica dei nostri tecnici e dietro presentazione del tagliando di controllo, a comprova della data di acquisto. La garanzia decade nel caso si riscontrino: a)Riparazioni e manutenzioni effettuate in modo non idoneo e senza preventiva autorizzazione dell'Azienda; b)Utilizzo della rubinetteria in modo non corretto; c)Deterioramento della rubinetteria imputabile ad installazione effettuata in modo non corretto; d)Deterioramento delle superfici con finiture diverse da quelle cromate. La loro durata è infatti subordinata alla cura ed alla delicatezza d'uso da parte dell'utente; e) Deterioramento delle superfici cromate dovuto all'uso di prodotti per la pulizia contenenti acidi o sostanze abrasive, pertanto la ditta DEMM RUBINETTERIA raccomanda vivamente di pulire tutte le superfici con acqua e sapone, utilizzando un panno morbido.



# general sales terms

Upon placement of the order, the Client fully and tacitly accepts all our sales and delivery terms as set out below. **PRICES** –Prices are determined ex-works in Marmentino. Prices in our lists are subject to variation and are not binding. Any order placed will be deemed valid only if accepted by us through an order confirmation.

**PAYMENTS** – The payment terms specified on the invoice are intended incontrovertible: variations, not expressly stipulated in advance, will be rejected. Payments of invoices are redeeming only if made to our address in Marmentino, unless special agreements have been made for payments by instalments. Delay in payment for supplies will lead to bank interest charges. In the event that payments are not made within the agreed terms, we will have power to suspend deliveries and any already accepted order. It is specified that, in case of dispute, no payment can be deferred.

**DELIVERY TERMS** –Delivery terms are intended approximate and not binding since they are tied to circumstantial events. Compliance of delivery terms on our part is dependent on availability of raw materials, malfunctions in manufacturing equipment, strikes, interruptions or delays in transportation.

**TRANSPORTATION** –Goods travel at the customer's own risk and danger, even in the event of an ex-works delivery. The company declines any responsibility for; delays, breakdowns, damage to the goods in transit, breakages or shortages that occur during transportation. It is the customer's responsibility to present any possible transportation complaint directly to the Carrier, even when the Carrier has been chosen by DEMM RUBINETTERIA, who reserve the right to charge the customer with any additional costs arising purely from transportation issues. (i.e.: unscheduled stops, Carrier loading/unloading operations etc.)

**RESPONSIBILITY** –All finished items and components are accurately tested and checked by DEMM RUBINETTERIA. Our responsibility for the quality of finished units and components is limited to ex-works and we can accept returned items upon our authorisation only, which are shown to be defective, when we will substitute them without recourse to additional compensation. Furthermore we cannot accept responsibility or pay compensation for materials supplied by us that have been tampered with. No compensation will be considered for damage caused by faulty installation or use of associated defective materials. DEMM RUBINETTERIA will, under absolutely no circumstance, accept any responsibility for modifications carried out on our products following shipment from our factory. Illustrations contained in our catalogues serve only to represent individual products and do not constitute an obligation to supply precise replicas.

**COMPLAINTS** –No complaint will be accepted later than ten days after receipt of the goods, after which period the goods will be considered as definitely accepted and fulfilling the order. The only court competent to adjudicate in matters of complaint will be the Court of Brescia and all such cases must be submitted to that court, even if the orders have been placed outside the region of Brescia. Declarations, demands or guarantees of any sort proposed by our employees, agents or representatives that do not appear in these General Sales Terms or in the documents officially undersigned by the company will have no value and will not be recognised by us. The goods delivered will remain the property of DEMM RUBINETTERIA until payment has been made for them.

**RETURNING GOODS** –All goods for return must receive prior agreement from our commercial office, otherwise we cannot accept such goods, otherwise we cannot accept such returned items. Customers returning goods due to mistaken orders will be charged 20% of the order value. We request that you carefully repack any goods you wish to return in order to avoid damage during transport. We also request that you indicate your order invoice number and returned item part codes, along with your reason for returning them on your return note.

**WARRANTY** –All DEMM RUBINETTERIA products are strictly inspected and tested before sale and are guaranteed against manufacturing defects for a period of 5 years. The warranty includes: a) Fusion, porosity and chromium plating defects; b) Repair and replacement of defective items after inspection by our technicians and against presentation of the control tag as proof of purchase date. This warranty will be void in event that the following is found: a) Improper repair or maintenance carried out without consultation and advance approval by this company; b) Incorrect use of taps and fittings; c) Deterioration of taps and fittings due to improper installation; d) Deterioration of surfaces and finishes other than chromium plated surfaces. Any plated surface needs to be treated with care and customers are advised that cleaning with products containing acids or abrasive powders should be avoided. For these reasons DEMM RUBINETTERIA recommends that all plated and polished surfaces be cleaned with water and soap only, using a soft cloth.



the essence of water

contatti  
contacts



DIREZIONE - MANAGING DIRECTOR - [matteo.frola@demmrubinetteria.it](mailto:matteo.frola@demmrubinetteria.it)

UFFICIO VENDITE ESTERO - SALES EXPORT DPT - [arduino.medaglia@demmrubinetteria.it](mailto:arduino.medaglia@demmrubinetteria.it)

UFFICIO VENDITE ITALIA - SALES ITALY DPT - [daniela.frola@demmrubinetteria.it](mailto:daniela.frola@demmrubinetteria.it)

UFFICIO ACQUISTI - PURCHASING DPT - [daniela.frola@demmrubinetteria.it](mailto:daniela.frola@demmrubinetteria.it)

UFFICIO AMMINISTRAZIONE - ADMINISTRATION DPT - [lucia.fausti@demmrubinetteria.it](mailto:lucia.fausti@demmrubinetteria.it)

UFFICIO TECNICO QUALITÀ - TECHNICAL QUALITY DPT - [mauro.zarantonello@demmrubinetteria.it](mailto:mauro.zarantonello@demmrubinetteria.it)

---

**DEMMA.** rubinetteria. 50 anni.

**FACEBOOK** DEMM Rubinetteria SRL **INSTAGRAM** demm.rubinetteria **YOUTUBE** demm rubinetteria



DEMM RUBINETTERIA si riserva la possibilità di modificare in ogni momento i prodotti rappresentati per proprie esigenze tecniche, commerciali o produttive. Le immagini del catalogo rappresentano una indicazione di massima del prodotto ma non sono vincolanti per l'azienda. DEMM RUBINETTERIA reserves the right to modify at any time the products presented in this catalogue. The images of the catalog represent an estimate of the product but are not binding on the company.

# bathroom collections



**DEMM** RUBINETTERIA s.r.l.

Via Pagane 20 . Zona Artigianale . 25060 . Marmentino Ville . Brescia . Italy

Tel +39 030 920 001 . Fax +39 030 920 598

[www.demmrubinetteria.it](http://www.demmrubinetteria.it) . [info@demmrubinetteria.it](mailto:info@demmrubinetteria.it)