

BARRIEREFREIE SANITÄRAUSSTATTUNG

Katalog Vol. 4.3





KONTAKT

Wir sind gerne für Sie da.

DEUTSCHLAND

RUD Ketten
Rieger & Dietz GmbH & Co. KG
Friedensinsel, 73432 Aalen
Tel. +49 7361 504-0
Fax +49 7361 504-3644
objekteinrichtung@erlau.com
www.erlau.com
www.shop.erlau.com

ÖSTERREICH

ERLAU in Österreich GmbH
Pfungauer Straße 67
5202 Neumarkt
Tel.: +43 6216 20210 12

info@erlau.at
www.erlau.at

SCHWEIZ

Sanbeck-Objektservice
Florastrasse 14
8610 Uster
Tel.: +41 43 466 99 61

info@sanbeck.ch
www.sanbeck.ch

(STIL)SICHER IM BAD

Ihnen ist Sicherheit im Badezimmer – sei es im privaten oder im öffentlichen Pflegebereich – wichtig?

Damit es nicht zu Unfällen oder Stürzen durch Nässe in Kombination mit glatten Oberflächen kommt, gibt es ERLAU Lösungen. Entwickelt, um stabil, funktional und sicher zu sein. Bei der neuen Nutzergeneration sind darüber hinaus Ästhetik und Design gefragt. ERLAU erfindet sich immer wieder neu und entwickelt „unsichtbare Helfer“, die sich harmonisch ins Wohlfühlbad einfügen.

SELECTIONLINE sorgt für Haute Couture im Badezimmer. Erhältlich in den Farben Schwarz matt oder Kupfer setzt die neue Designlinie luxuriöse, geschmackvolle Akzente.

Mit **VARIGRIP** erwartet Sie Design der Extraklasse aus Edelstahl, vollverchromt und hochwertig. Brausestangen und Handtuchhalter mit dem gewissen „Etwas“.

Liebe Seniorenresidenzen, Kitas, Schulen und Farbbegeisterte: **COLORLINE** wird Sie

begeistern. Leuchtende Farben gewährleisten eine bessere Wahrnehmung und dadurch noch mehr Sicherheit.

Zurück zu den Wurzeln. Auf Ihren Wunsch wieder im Programm: der altbewährte Klassiker **WELLGRIP**, das Griffrohr mit profilierter Oberfläche.

Lassen Sie sich auf den folgenden Seiten inspirieren. Neben all den Neuheiten finden Sie natürlich auch die bewährten ERLAU Produkte, nicht zuletzt auch das einzigartige modulare Griffsystem.

ERLAU setzt stets neue Maßstäbe in Produktentwicklung, Materialforschung und Qualitätssicherung. Um dabei Ihren Bedürfnissen gerecht zu werden, können Sie auf individuelle, fachliche Beratung zählen.

Ob Pflegeheim, Privatbad, Kommune oder Industrieunternehmen – ERLAU Fachberater sind ganz in Ihrer Nähe und kümmern sich um Ihre Wünsche.



Haute Couture im Bad

SelectionLine für das luxuriöse Badezimmer setzt geschmackvolle Akzente. Erhältlich in der Farbe Schwarz matt oder Kupfer.

ab Seite 14

NEU



Bringt Farbe ins Spiel

ColorLine sticht ins Auge: Mit leuchtenden Farben werden Kontraste gesetzt. Durch demenzsensible Produkte wird die Sicherheit im Badezimmer erhöht.

ab Seite 34

NEU



Mehr Glanz fürs Privatbad

Der bewährte Klassiker: Erlau Produkte in hochglanzpoliert, eloxiert bringen Ihr Bad zum Strahlen.



UNSERE PRODUKTVIELFALT

ERLAU Allgemein 6 - 13

Infos und Ansprechpartner	6
Vorteile	8
Montage	10
Farbenvielfalt	12

ERLAU Neue Produktlinien 14 - 51


SELECTIONLINE schwarz matt und kupfer	14
VARIGRIP chrom	28
COLORLINE bicolor	34
WELLGRIP	44

ERLAU Rundgrip 52 - 149

Haltegriffe und Konsolgriffe	54
Brausestangen und Duschhandläufe	64
Duschabtrennungen und Spritzschutz	72
Individuelle Badlösungen	82
Duschsitze	96
Stützgriffe	104
Accessoires	126


ERLAU Informationen 150 - 185

Normen & technische Informationen	150
Quickfinder	173
Produktübersicht	174
Reinigungsempfehlung	184
Liefer- & Zahlungsbedingungen	185



ERLAU passt sich an
Durch den modularen Aufbau können wir individuelle Lösungen für Ihr Bad bieten.

ab S. 82



Sicherheit im Objektbad
Den Anforderungen von Bewohnerbädern wird die Marke Erlau mit Qualität, Ästhetik, Design und Funktionalität gerecht.

MEHR INFOS ZU ERLAU

Sie erreichen uns über viele Kanäle:

ONLINESHOP

shop.erlau.com

- ✓ 24h Bestellservice
- ✓ Kurzfristige Lieferzeiten
- ✓ Keine Versandkosten
- ✓ Überblick über die Verfügbarkeit der Produkte
- ✓ Flexible und sichere Bezahlung
- ✓ Wunschversanddatum
- ✓ Umfangreicher Downloadbereich (Ausschreibungstexte, Prospekte)

So melden Sie sich im Shop an:


- Firmendaten per E-Mail senden an:

neukunde@erlau.com

- Ihre Kundennummer per Mail erhalten
- Anmelden und Kundenkonto anlegen:

shop.erlau.com

- Account über Kundennummer aktivieren:

 Ich bin bereits Erlau-Kunde und möchte meinen Account über meine Kundennummer aktivieren

- Eigenes Passwort vergeben
- Benutzerkonto anlegen
- Anschließend können Sie bereits mit Ihren Einkaufspreisen bestellen

PLANUNGSHILFEN

AUSSCHREIBEN.DE

www.ausschreiben.de

 **Heinze**

www.heinze.de

- ✓ Inkl. BIM-Daten

WEBSITE

www.erlau.com/barrierefreies-bad

- ✓ Produktinformationen
- ✓ Kataloge
- ✓ Referenzen & Podcasts
- ✓ Download-Center

OPEN DATAPOOL

www.open-datapool.de

- ✓ Alle Daten, die Sie benötigen

ERLAU ACADEMY

Mr. Barrierefrei schult Sie zum Fachmann für barrierefreie Bäder.

Seminarorte und Termine auf Anfrage unter:
micha.kours@erlau.com



www.powermesse.de

IHRE ANSPRECHPARTNER

FÜR DEN BEREICH OBJEKTBAD / PFLEGEBAD:

Key Account Management

Gebiet Nord

PLZ: 06, 1, 2, 30-34, 37-39,
4, 58-59, 99

Lothar Rethmeier
Mobil +49 171 240 25 21
lothar.rethmeier@erlau.com

Gebiet Süd

PLZ: 7, 8, 90-94

Markus Grubauer
Mobil +49 171 875 77 09
markus.grubauer@erlau.com

Innendienst

Carolin Landgraf
Tel.: +49 7361 504-3252
Fax: +49 7361 504-3644
carolin.landgraf@erlau.com

Marlena Schmid
Tel.: +49 7361 504-3260
Fax: +49 7361 504-3644
marlena.schmid@erlau.com

Serife Zivicnjak
Tel.: +49 7361 504-3223
Fax: +49 7361 504-3644
serife.zivicnjak@erlau.com

FÜR DEN BEREICH PRIVATBAD UND SANITÄTSHÄUSER:

Key Account Management

Micha Kours
Mr. Barrierefrei
Mobil +49 151 1701 6666
micha.kours@erlau.com

Innendienst

Erna Kinzler
Tel.: +49 7361 504-3255
Fax: +49 7361 504-3644
erna.kinzler@erlau.com



UNSERE HANDELSVERTRETUNGEN FINDEN SIE AUF: erlau.com/kontakt

IHRE VORTEILE

Auf einen Blick!



FAMILIENGEFÜHRT

- ✓ Familienunternehmen seit 1828
- ✓ Langfristiges, wertorientiertes und partnerschaftliches Denken und Handeln
- ✓ Traditionsbewusstsein kombiniert mit Dynamik und Innovation



JUST IN TIME

- ✓ Hohe Lagerverfügbarkeit
- ✓ Bei Bestellungen vor 10 Uhr ist eine Auslieferung am selben Tag möglich (bei Lagerware)



HERSTELLER-DIREKTBEZUG

- ✓ Kaufen Sie direkt beim Hersteller
- ✓ Kurze Lieferkette
- ✓ Fachgerechte Beratung

IHRE VORTEILE

Auf einen Blick!

ONLINESHOP

- ✓ 24 h Bestellservice
- ✓ Download-Center
- ✓ Online-Kontaktformular
- ✓ E-Katalog



SERVICE

- ✓ Individuelle fachliche Beratung telefonisch und vor Ort
- ✓ Revisionsunterlagen
- ✓ Ausstattungsvorschläge
- ✓ Bemusterung und Ausstellungsartikel zu Sonderkonditionen
- ✓ Produktaufstellungen direkt auf der Baustelle

Wir unterstützen Sie außerdem gerne bei...

- ✓ Erstellung des Leistungsverzeichnisses
- ✓ Erstellung der Ausschreibung
- ✓ der Umsetzung von Sonderlösungen



QUALITÄT

Unsere Produkte zeichnen sich aus durch:

- ✓ hohe Qualität
- ✓ Funktionalität
- ✓ rosettenlose Zentralbefestigung, dadurch weniger Schmutz und Bakterien
- ✓ Nachhaltigkeit
- ✓ Umweltfreundlichkeit
- ✓ Beständigkeit
- ✓ Design und Ästhetik



MONTAGE

Beispiel



Anzeichnen.



Bohren.



Anschlussstück an der Wand montieren.



Der praktische Markierer (Dorn) hilft beim Anzeichnen.



Einfaches Ausrichten des Griffes. Ein Schlag markiert den zweiten Bohrpunkt.



Zweites Anschlussstück montieren und ausrichten.



Aufsetzen des Griffrohrs auf die zwei montierten Anschlussstücke.



Gewindestifte eindrehen und anziehen.



Der Griff ist nun fest montiert.



EINFACHE MONTAGE

MEHR HYGIENE DURCH ROSETTENLOSE BEFESTIGUNG

ZEITERSPARNIS DURCH EINPUNKTBEFESTIGUNG

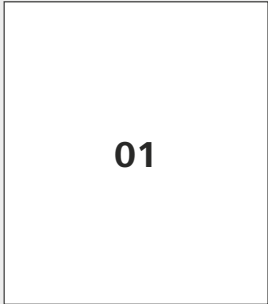
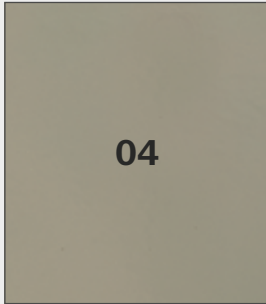

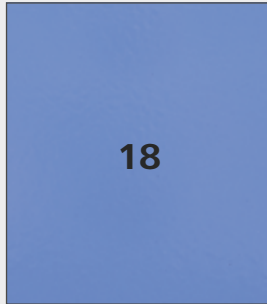
KOSTENERSPARNIS



Sie finden uns auch auf YouTube

FARBVARIANTEN

Standardprogramm

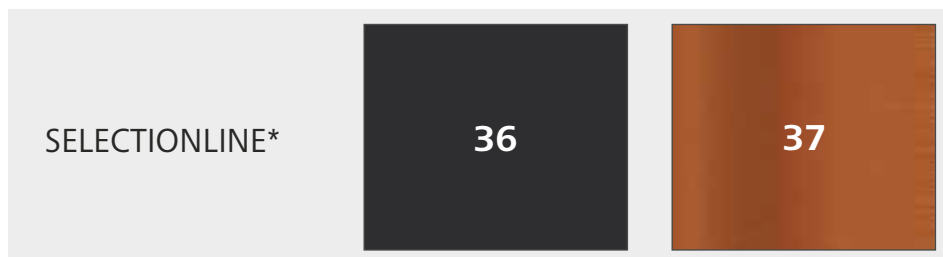
STANDARD-FARBEN 1* (SF1)	 01	 04	 08
	Reinweiß, ähnlich RAL 9010	Steingrau, ähnlich RAL 7030	Anthrazitgrau, ähnlich RAL 7016
STANDARD-FARBEN 2* (SF2)	 85		
	Hochglanzpoliert eloxiert		
VERFÜGUNG-FARBEN**	 19	 03	 18
	Pastellgelb, ähnlich RAL 1034	Rubinrot, ähnlich RAL 3003	Fliederblau, ähnlich RAL D2606030

* In der Regel ab Lager lieferbar.

** Lieferfrist 6 bis 8 Wochen. Aufpreis: 15 % des Warenwerts +150 € einmalige Rüstkosten.
Ab einem Auftragswert von 6.000 € brutto ohne Aufpreis.

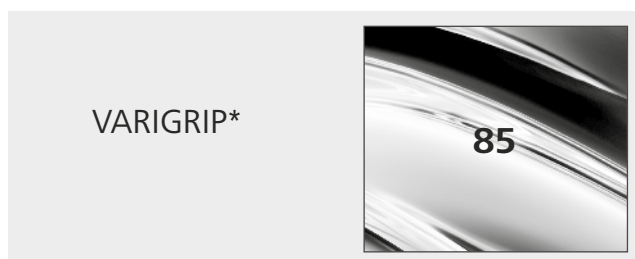
FARBVARIANTEN

Neuheiten



Schwarz matt

Kupfer



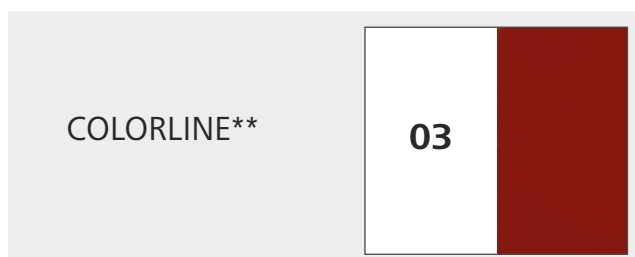
Chrom



Reinweiß,
ähnlich RAL 9010

Steingrau,
ähnlich RAL 7030

Anthrazitgrau,
ähnlich RAL 7016



Bicolor / zweifarbig mit Rubinrot ähnlich RAL
3003 und Reinweiß ähnlich RAL 9010

* In der Regel ab Lager lieferbar.

** Lieferfrist 6 bis 8 Wochen. Auch in Verfügungsfarben erhältlich.

Haute Couture im Badezimmer





SELECTION LINE

Ihr Badezimmer soll luxuriös sein und mit geschmackvollen Akzenten beeindrucken? SelectionLine Schwarz matt überzeugt mit Stil in modernem Ambiente.

SELECTIONLINE

HALTEGRIFF**HG-R**

AUCH HANDTUCHHALTER

- Rundgrip, aus korrosionsbeständigem Aluminium, polyamidbeschichtet in der Farbe Schwarz matt oder in der Farbe Kupfer.
- Inklusive rosettenloser, verdeckter Zentralbefestigung.
- Griffbelastung bis 150 kg.

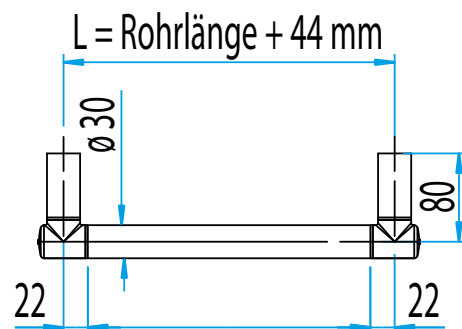
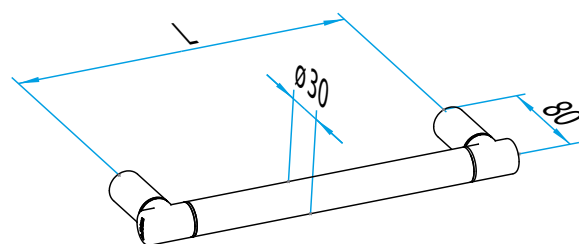
**HALTEGRIFF HG-R - AUCH HANDTUCHHALTER - SCHWARZ MATT ODER KUPFER**

Artikelname	Bohrmaß (L) in mm	Außenmaß in mm	Gewicht in kg	Art.-Nr.
HG-R-300	300	344	0,82	53 621 ..*
HG-R-600	600	644	1,14	53 624 ..*

**SINNVOLLE
ERGÄNZUNGEN****Duschablage AS-XLS**

Art.-Nr. 54 249 ..*

Seite 26



* Bitte die letzten Ziffern der Artikelnr. mit der gewünschten Farbnr. ergänzen:

Neuheiten:

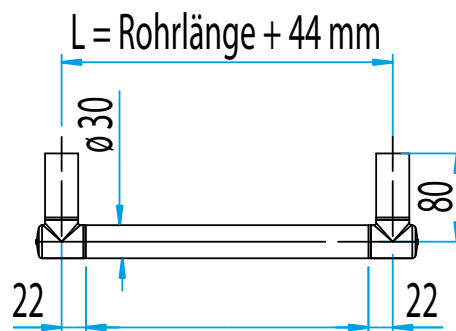
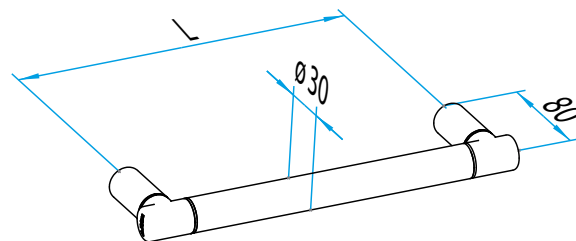


SELECTIONLINE
**FUSSSTÜTZE
HG-R**

- Rundgrip, aus korrosionsbeständigem Aluminium, polyamidbeschichtet in der Farbe Schwarz matt oder in der Farbe Kupfer.
- Inklusive rosettenloser, verdeckter Zentralbefestigung.
- Belastung bis 150 kg.

**FUSSSTÜTZE HG-R - SCHWARZ MATT ODER KUPFER**

Artikelname	Bohrmaß (L) in mm	Außenmaß in mm	Gewicht in kg	Art.-Nr.
HG-R-169	169	213	0,78	54 041 ..*



* Bitte die letzten Ziffern der Artikelnr. mit der gewünschten Farbnr. ergänzen:

Neuheiten:



SELECTIONLINE

**WINKELGRIFF 90°
WG-90-R**

- Rundgrip, links oder rechts einsetzbar, aus korrosionsbeständigem Aluminium, polyamidbeschichtet in der Farbe Schwarz matt oder in der Farbe Kupfer.
- Inklusive rosettenloser, verdeckter Zentralbefestigung.
- Griffbelastung bis 150 kg.

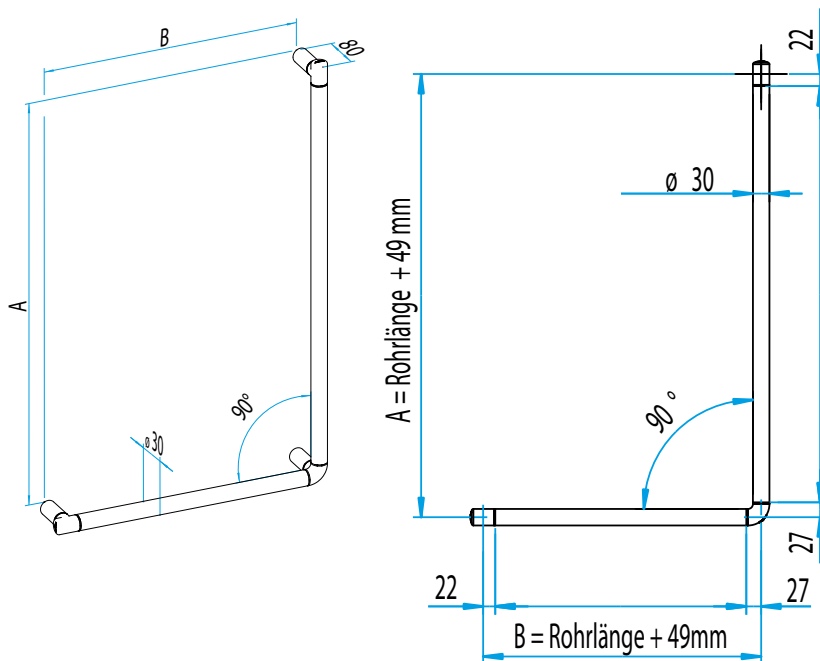
**WINKELGRIFF 90° WG-90-R - SCHWARZ MATT ODER KUPFER**

Artikelname	Bohrmaß (AxB) in mm	Außenmaß in mm	Gewicht in kg	Art.-Nr.
WG-90-R-805x605	805 x 605	842 x 642	1,65	53 633 ..*

**SINNVOLLE
ERGÄNZUNGEN****Duschablage AS-XLS**

Art.-Nr. 54 249 ..*

Seite 26



* Bitte die letzten Ziffern der Artikelnr. mit der gewünschten Farbnr. ergänzen:

Neuheiten:

36

37

SELECTIONLINE

BRAUSESTANGE BS-R

- Rundgrip, gleichzeitig Haltegriff, aus korrosionsbeständigem Aluminium, polyamidbeschichtet in der Farbe Schwarz matt oder in der Farbe Kupfer.
- Brausehalter mit konischer Brauseaufnahme, in Höhe und Neigung stufenlos verstellbar.
- Inklusive rosettenloser, verdeckter Zentralbefestigung.
- Griffbelastung bis 100 kg.



BRAUSESTANGE BS-R - SCHWARZ MATT ODER KUPFER

Artikelname	Bohrmaß (A) in mm	Außenmaß in mm	Gewicht in kg	Art.-Nr.
BS-R-1000	1.000	1.044	1,54	53 642 ..*

SINNVOLLE ERGÄNZUNGEN



**Duschkorb
DK-G**

Art.-Nr. 54 294 36

Seite 27



**Duschkorb
DK-E**

Art.-Nr. 54 295 36

Seite 27



**Brauseschlauch
BRS**

Art.-Nr. 501 166

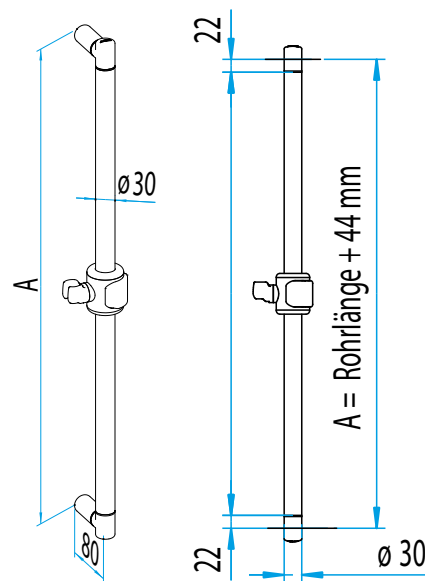
Seite 71



**Handbrause
HBR**

Art.-Nr. 501 180

Seite 71



* Bitte die letzten Ziffern der Artikelnr. mit der gewünschten Farbnr. ergänzen:

Neuheiten:



SELECTIONLINE

DUSCHSTANGE
DB-R**DUSCHSTANGE DB-R - SCHWARZ MATT ODER KUPFER**

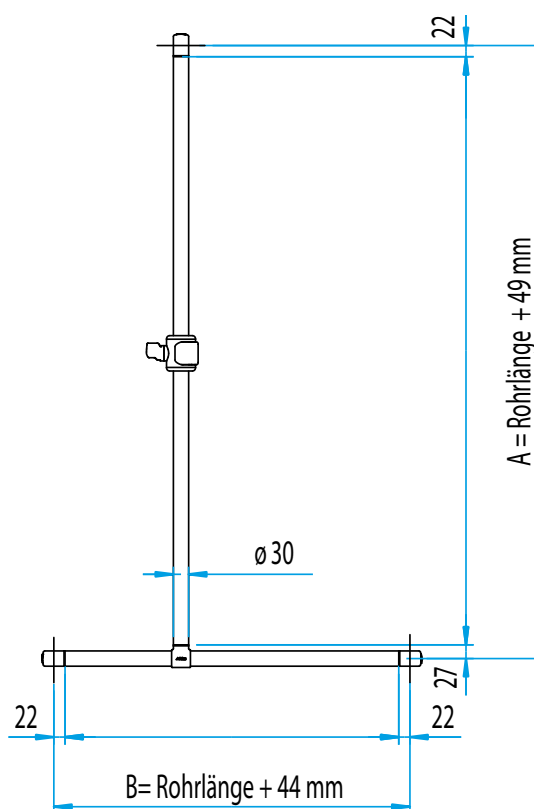
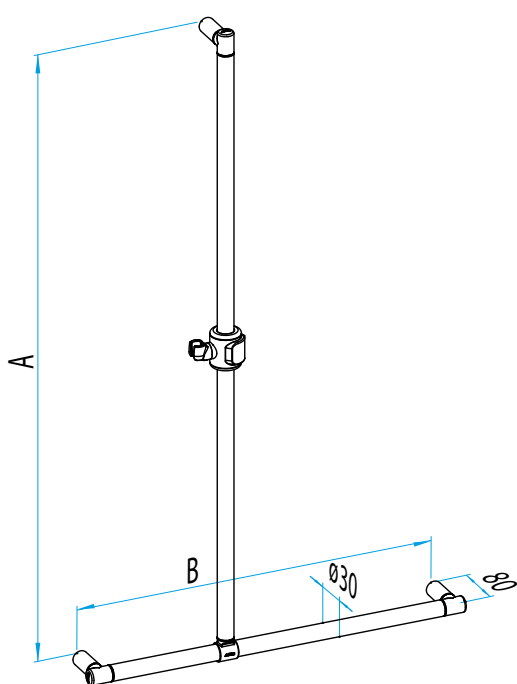
Artikelname	Bohrmaß (AxB) in mm	Außenmaß in mm	Gewicht in kg	Art.-Nr.
DB-R-1205x700	1.205 x 700	1.254 x 744	2,80	53 637 ..*

* Bitte die letzten Ziffern der Artikelnr. mit der gewünschten Farbnr. ergänzen:

Neuheiten:



- Rundgrip, gleichzeitig Haltegriff, aus korrosionsbeständigem Aluminium, polyamidbeschichtet in der Farbe Schwarz matt oder in der Farbe Kupfer.
- Brausestange mittels T-Verbinder individuell positionierbar.
- Brausehalter mit konischer Brauseaufnahme, in Höhe und Neigung stufenlos verstellbar.
- Griffbelastung bis 150 Kg (waagrecht) bzw. 100 Kg (senkrecht).



SINNVOLLE ERGÄNZUNG



Duschablage AS-XLS

Art.-Nr. 54 249 ..*

Seite 26



Brauseschlauch BRS

Art.-Nr. 501 166

Seite 71



Handbrause HBR

Art.-Nr. 501 180

Seite 71

* Bitte die letzten Ziffern der Artikelnr. mit der gewünschten Farbnr. ergänzen:

Neuheiten:

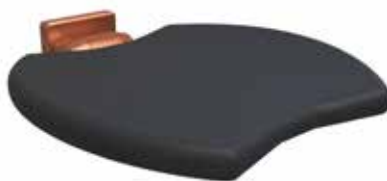
36

37

SELECTIONLINE

DUSCHKLAPPSITZ DKX

- Große gepolsterte Sitzfläche in anthrazitgrau aus PUR-Integralschaum mit Hygieneausschnitt.
- Mit integrierter einstellbarer Bremse und Sitzneigungsverstellung.
- Wandgehäuse aus korrosionsbeständigem Aluminium, polyamidbeschichtet in der Farbe Schwarz matt oder in der Farbe Kupfer.
- Inklusive verdeckter Anschraubplatte VPX (ohne Montageset).
- Vorrüstbar mit Vorrüstset VSX.
- Belastung bis 150 kg.



**HILFSMITTEL-
NUMMER:
DKX
04.40.03.0047**

DUSCHKLAPPSITZ DKX - SCHWARZ MATT ODER KUPFER

Artikelname	Maß in mm	Gewicht in kg	Art.-Nr.
DKX	430 x 466 x 89	6,5	53 944 ..*

SINNVOLLE ERGÄNZUNGEN



Montageset 1

(wird 2x benötigt)

Art.-Nr. 50 068 39

Seite 125

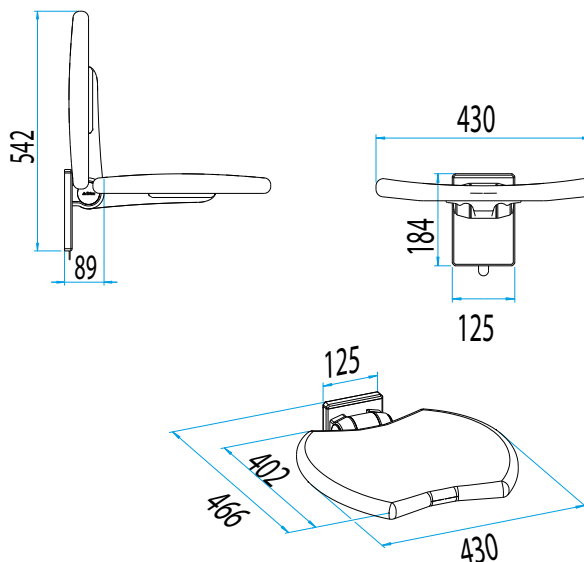


Montageset 2

(Verbundmörtelkartusche erforderlich)

Art.-Nr. 50 070 34

Seite 125



* Bitte die letzten Ziffern der Artikelnr. mit der gewünschten Farbnr. ergänzen:

Neuheiten:

36

37

SELECTIONLINE

STÜTZKLAPPGRIFF XSE

- Aus korrosionsbeständigem Aluminium, polyamidbeschichtet in der Farbe Schwarz matt oder in der Farbe Kupfer.
- Ergonomisch geformter, einarmiger Griffholm Ovalrohr, Querschnitt 34-44 mm, links oder rechts einsetzbar.
- Inklusive verdeckter Anschraubplatte VPX (ohne Montageset).
- Vorrüstbar mit Vorrüstset VSX.
- Belastung bis 100 kg.



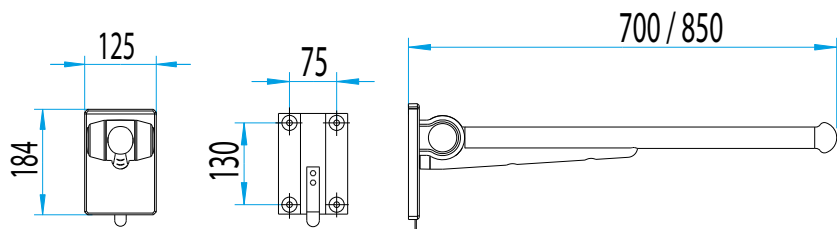
HILFSMITTEL-
NUMMER:
XSE
04.40.05.1243

DEFINIERTER
ANSCHLAG
verhindert, dass der
Stützklappgriff an die
Wand stößt

STÜTZKLAPPGRIFF XSE - SCHWARZ MATT ODER KUPFER

Artikelname	Ausladung in mm	Gewicht in kg	Art.-Nr.
XSE-700	700	4,67	53 806 ..*
XSE-850	850	4,95	53 807 ..*

SINNVOLLE ERGÄNZUNGEN



Montageset 1
(wird 2x benötigt)

Art.-Nr. 50 068 39

Seite 125



Montageset 2
(Verbundmörtelkartusche erforderlich)

Art.-Nr. 50 070 34

Seite 125



**Papierabroller
PAS / CL**

Art.-Nr. 83 20 700

Seite 120



**Funkfernauslöser
FMI / CL**

Art.-Nr. 83 214 00

Seite 116

* Bitte die letzten Ziffern der Artikelnr. mit der gewünschten Farbnr. ergänzen:

Neuheiten:



SELECTIONLINE

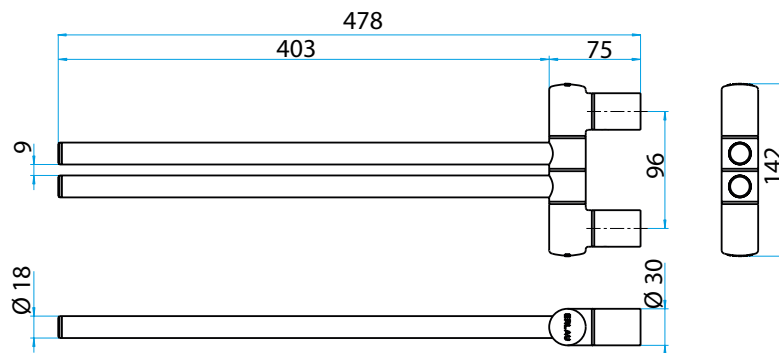
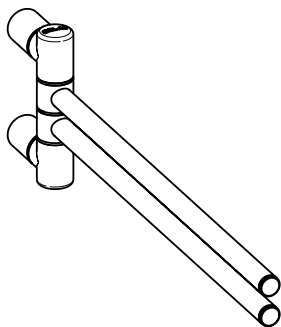
HANDTUCHHALTER HHS

- Ausladung 478 mm, 2-armig, schwenkbar, aus korrosionsbeständigem Aluminium, polyamidbeschichtet in der Farbe Schwarz matt oder in der Farbe Kupfer.
- Inkl. rosettenloser, verdeckter Zentralbefestigung.



HANDTUCHHALTER HHS - SCHWARZ MATT ODER KUPFER

Artikelname	Ausladung in mm	Gewicht in kg	Art.-Nr.
HHS	478	0,85	54 092 ..*



* Bitte die letzten Ziffern der Artikelnr. mit der gewünschten Farbnr. ergänzen:

Neuheiten:



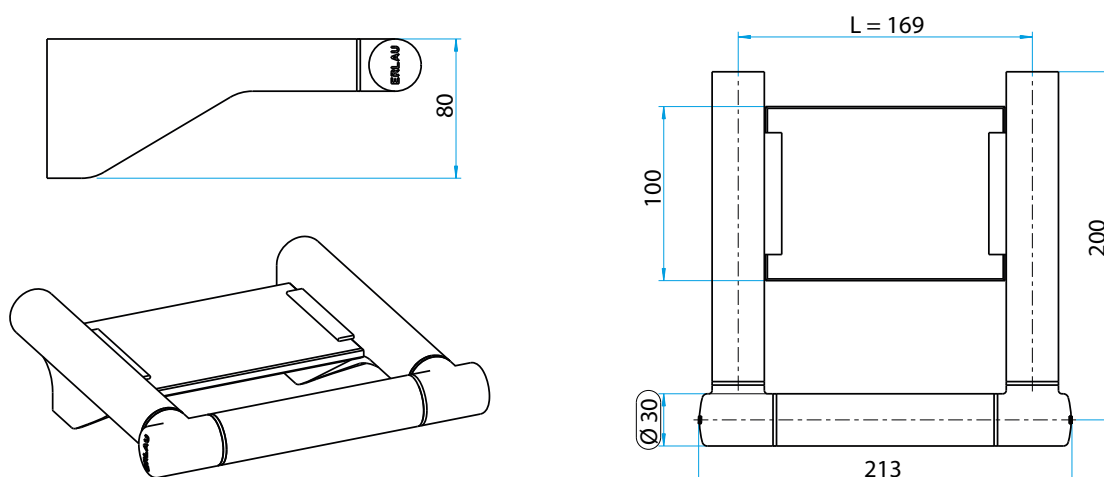
SELECTIONLINE

**GLASABLAGE
KG-R**

- Rundgrip, Ablage und Haltegriff zugleich, aus korrosionsbeständigem Aluminium, polyamidbeschichtet in der Farbe Schwarz matt oder in der Farbe Kupfer.
- Ablageplatte aus Sicherheitsglas.
- Inklusive rosettenloser, verdeckter Zentralbefestigung.
- Griffbelastung bis 150 kg.

**GLASABLAGE KG-R - SCHWARZ MATT ODER KUPFER**

Artikelname	Bohrmaß (L) in mm	Außenmaß in mm	Gewicht in kg	Art.-Nr.
KG-R-169	169	213	1,75	54 080 ..*



* Bitte die letzten Ziffern der Artikelnr. mit der gewünschten Farbnr. ergänzen:

Neuheiten:



SELECTIONLINE

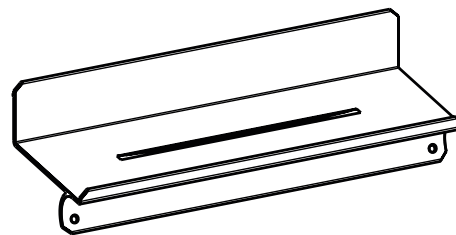
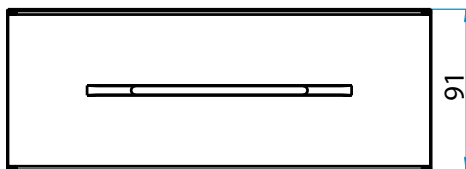
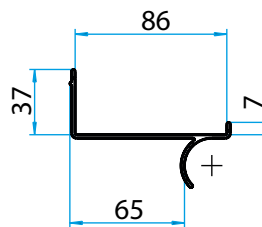
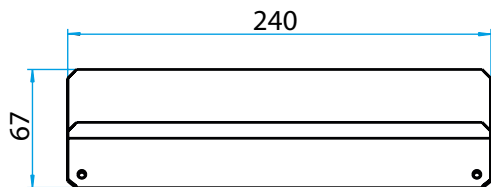
DUSCHABLAGE AS-XLS

- Mobile Ablage mit Wasserablaufschlitz, aus korrosionsbeständigem Aluminium, polyamidbeschichtet in der Farbe Schwarz matt oder in der Farbe Kupfer.
- Einlegbar in Erlau Halte- und Grifffsysteme Rundgrip, zur Reinigung abnehmbar.



DUSCHABLAGE AS-XLS - SCHWARZ MATT ODER KUPFER

Artikelname	Länge in mm	Gewicht in kg	Art.-Nr.
AS-XLS	240	0,22	54 249 ..*



* Bitte die letzten Ziffern der Artikelnr. mit der gewünschten Farbnr. ergänzen:

Neuheiten:



SELECTIONLINE

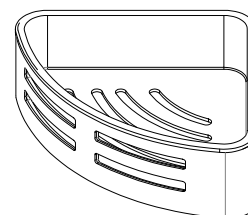
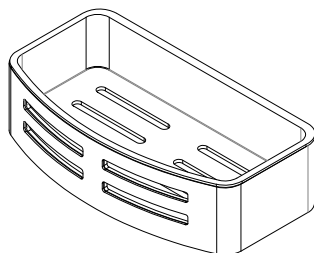
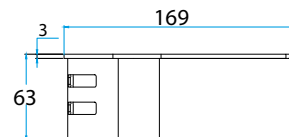
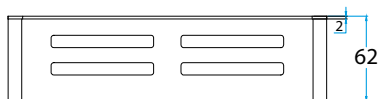
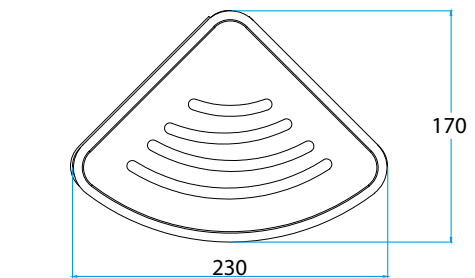
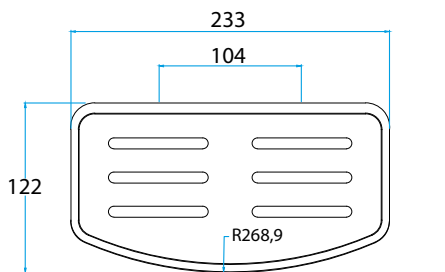
**DUSCHKORB
DK-G / DK-E**

- Gerade oder eckig, mit Wasserablaufschlitzen.
- Duschkorb aus Edelstahl, polyamidbeschichtet in der Farbe Schwarz matt, Inlet aus weißem Kunststoff, zur Reinigung herausnehmbar.
- Inklusive Befestigungsmaterial.



DUSCHKORB DK-G / ECKDUSCHKORB DK-E - SCHWARZ MATT

Artikelname	Maße in mm	Gewicht in kg	Art.-Nr.
DK-G gerade	122 x 233	0,56	54 294 36
DK-E eckig	170 x 230	0,51	54 295 36



Pure Eleganz, luxuriöses Design

**VARIABILITÄT IN
DER BADSANIERUNG**

Die VariGrip Serie besitzt verstellbare Anschlusspunkte. Der Bohrpunkt kann daher flexibel gesetzt werden.





VRIGRIP

Gestalten Sie Ihre Wohlfühloase in den eigenen vier Wänden.

Design der Extraklasse aus Edelstahl: vollverchromt, exklusiv, luxuriös. Edles Design und Sicherheit in Ihrem modernen Bad der Zukunft - VariGrip ist stabil, belastbar, leicht zu reinigen und erfüllt höchste Ansprüche.

VARIGRIP

HANDTUCHHALTER

HG-V

AUCH HALTEGRIFF

- Aus Edelstahl, verchromt.
- Inkl. rosettenloser, variabel positionierbarer, verdeckter Zentralbefestigung.
- Belastung bis 150 kg, HG-V-1100 bis 100 kg belastbar.



**FLEXIBLER
BOHRPUNKT**

HANDTUCHHALTER HG-V - AUCH HALTEGRIFF

Artikelname	Außenmaß (L) in mm	Gewicht in kg	Art.-Nr.
HG-V-300 CHROM	300	0,80	5428985
HG-V-600 CHROM	600	1,10	5429085
HG-V-900 CHROM	900	1,40	5429185
HG-V-1100 CHROM	1.100	1,60	5429285

SINNVOLLE ERGÄNZUNGEN



Duschablage AS-XLS

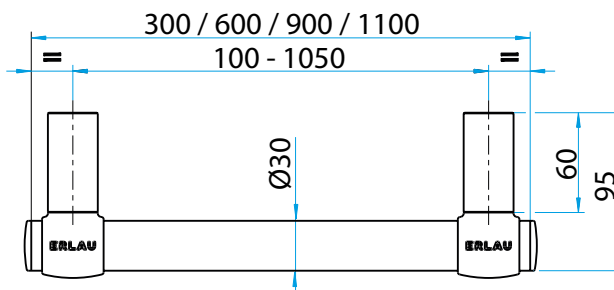
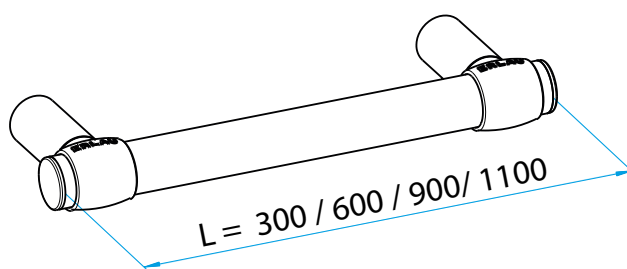
Art.-Nr. 54 249 85

Seite 135



Brausehalter BRH-V

Art.-Nr. 5430585



VARIGRIP
FUSSSTÜTZE
HG-V

- Aus Edelstahl, verchromt.
- Inkl. rosettenloser, variabel positionierbarer, verdeckter Zentralbefestigung.
- Belastung bis 150 kg.

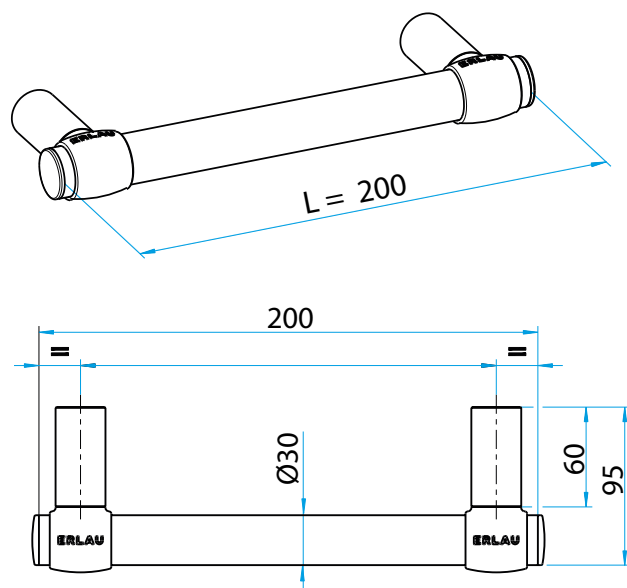


**FLEXIBLER
 BOHRPUNKT**

NEUHEITEN VARIGRIP

FUSSSTÜTZE HG-V

Artikelname	Außenmaß (L) in mm	Gewicht in kg	Art.-Nr.
HG-V-200 CHROM	200	0,7	5428885



VARIGRIP

**DUSCHSTANGE
BS-V**

- Auch Haltegriff, aus Edelstahl, verchromt.
- Brausehalter BRH-V aus Kunststoff, verchromt, passend für alle gängigen Handbrausen.
- Verstellknopf und konische Brauseaufnahme, Höhe und Neigung stufenlos verstellbar.
- Inkl. rosettenloser, variabel positionierbarer, verdeckter Zentralbefestigung.
- Belastung: BS-V-900 bis 150 kg, BS-V-1100 bis 100 kg.



**FLEXIBLER
BOHRPUNKT**

PROFITIPP

Zur Abdeckung bestehender Bohrlöcher kann die **Stützscheibe STS** genutzt werden.
Siehe Seite 149

DUSCHSTANGE BS-V

Artikelname	Außenmaß (L) in mm	Gewicht in kg	Art.-Nr.
BS-V-900 CHROM	900	1,50	54 313 85
BS-V-1100 CHROM	1.100	1,70	54 314 85

**SINNVOLLE
ERGÄNZUNGEN**



Brauseschlauch BRS

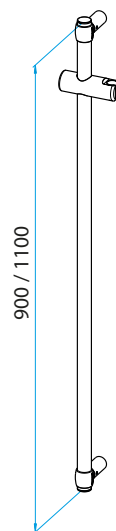
Handbrause HBR

Art.-Nr. 501 166

Art.-Nr. 501 180

Seite 71

Seite 71



VARIGRIP

**DUSCHKORB
DK-G / DK-E**

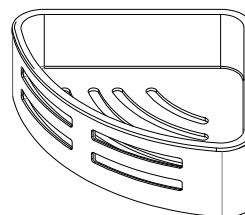
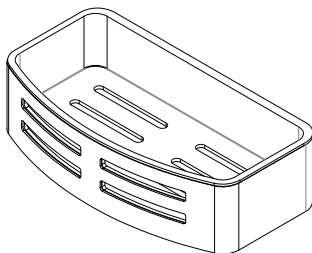
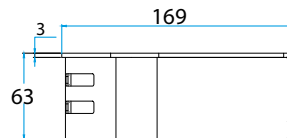
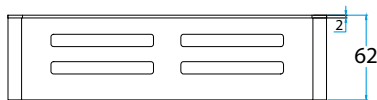
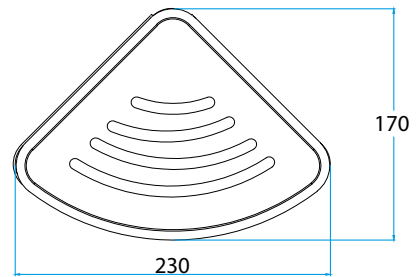
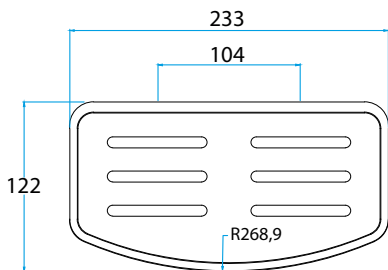
- Gerade oder eckig, mit Wasserablaufschlitzen.
- Duschkorb aus Edelstahl, verchromt, Inlet aus anthrazitgrauem Kunststoff, zur Reinigung herausnehmbar.
- Inklusive Befestigungsmaterial.



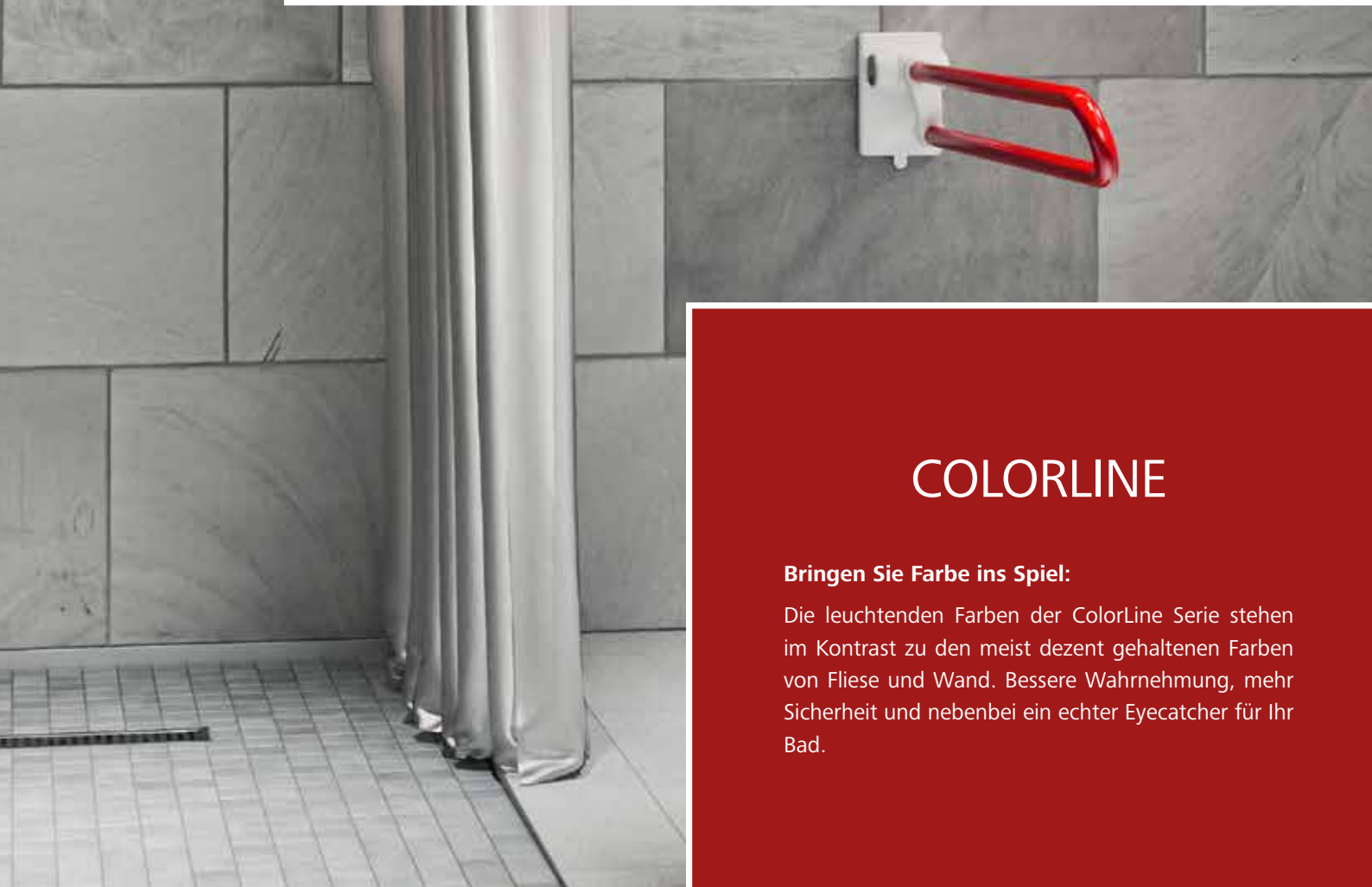
NEUHEITEN VARIGRIP

DUSCHKORB DK-G / ECKDUSCHKORB DK-E

Artikelname	Maße in mm	Gewicht in kg	Art.-Nr.
DK-G CHROM	122 x 233	0,56	54 294 85
DK-E CHROM	170 x 230	0,51	54 295 85







COLORLINE

Bringen Sie Farbe ins Spiel:

Die leuchtenden Farben der ColorLine Serie stehen im Kontrast zu den meist dezent gehaltenen Farben von Fliese und Wand. Bessere Wahrnehmung, mehr Sicherheit und nebenbei ein echter Eyecatcher für Ihr Bad.

COLORLINE

HALTEGRIF
HG-R CL

AUCH HANDTUCHHALTER

- Rundgrip Serie ColorLine rot/weiß, aus korrosionsbeständigem Aluminium, polyamidbeschichtet, farblich kombiniert in den Farben RAL 3003 Rubinrot und RAL 9010 Reinweiß.
- Inkl. rosettenloser, verdeckter Zentralbefestigung.
- Griffbelastung bis 150 kg.



HALTEGRIF HG-R CL - AUCH HANDTUCHHALTER

Artikelname	Bohrmaß (L) in mm	Außenmaß in mm	Gewicht in kg	Art.-Nr.
HG-R-300 CL	300	344	0,82	54 331 03
HG-R-600 CL	600	644	1,14	54 332 03

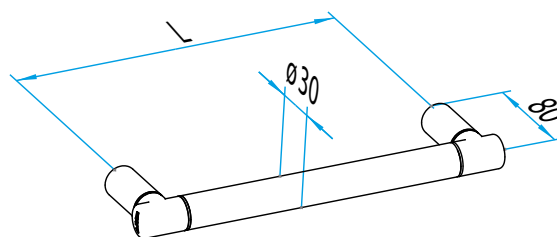
Weitere Farben auf Anfrage.

PROFITIPP

Fliesenversatz? Kein Problem für ERLAU!

Fliesenausgleich mit unserem Anschlussstück 68 mm.

Siehe Seite 86



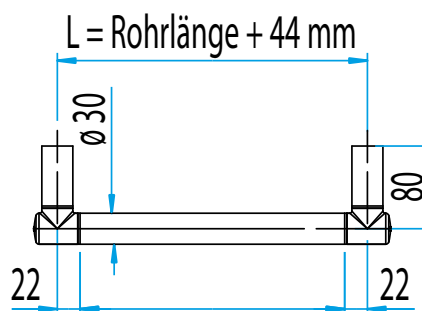
SINNVOLLE ERGÄNZUNGEN



Duschablage AS-XLS

Art.-Nr. 54 249 01

Seite 135



COLORLINE

**WINKELGRIFF
WG-R CL**

- Rundgrip Serie ColorLine rot/weiß, links oder rechts einsetzbar, aus korrosionsbeständigem Aluminium, polyamidbeschichtet, farblich kombiniert in den Farben RAL 3003 Rubinrot und RAL 9010 Reinweiß.
- Inkl. rosettenloser, verdeckter Zentralbefestigung.
- Griffbelastung bis 150 kg.



NEUHEITEN COLORLINE

WINKELGRIFF 45° WG-45-R CL UND WINKELGRIFF 90° WG-90-R CL

Artikelname	Bohrmaß (AxB) in mm	Außenmaß in mm	Gewicht in kg	Art.-Nr.
WG-45-R-300x300 CL	300 x 300	556 x 256	1,34	54 333 03
WG-90-R-805x605 CL	805 x 605	842 x 642	1,65	54 334 03

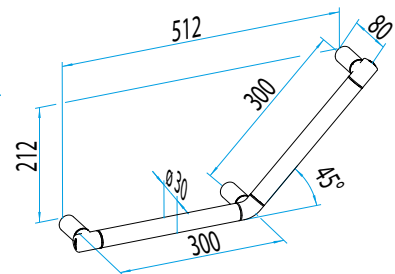
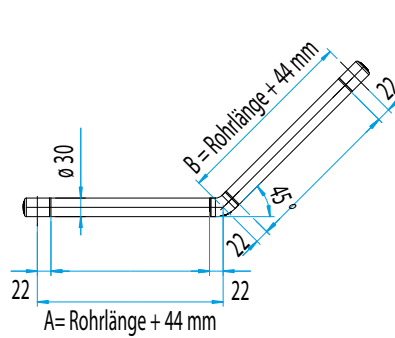
Weitere Farben auf Anfrage.

PROFITIPP

Fliesenversatz? Kein Problem für ERLAU!

Fliesenausgleich mit unserem Anschlussstück 68 mm.

Siehe Seite 86



**SINNVOLLE
ERGÄNZUNGEN**



Duschablage AS-XLS

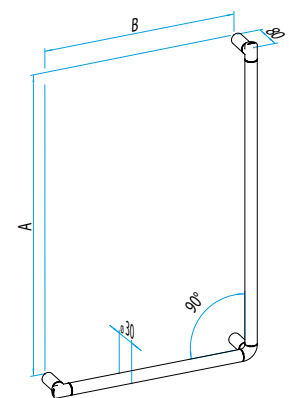
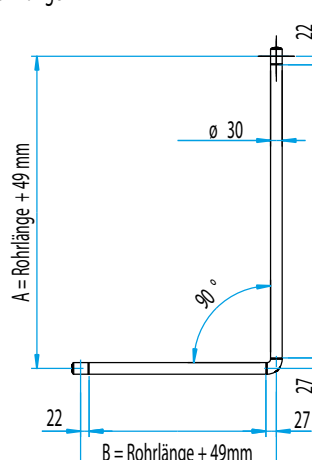
Papierabroller PAS-X-R

Art.-Nr. 54 249 01

Art.-Nr. 54 071 01

Seite 135

Seite 119



COLORLINE

**DUSCHHANDLAUF
DB-R CL**



PROFITIPP

Fliesenversatz? Kein Problem für ERLAU!

Fliesenausgleich mit unserem Anschlussstück 68 mm.

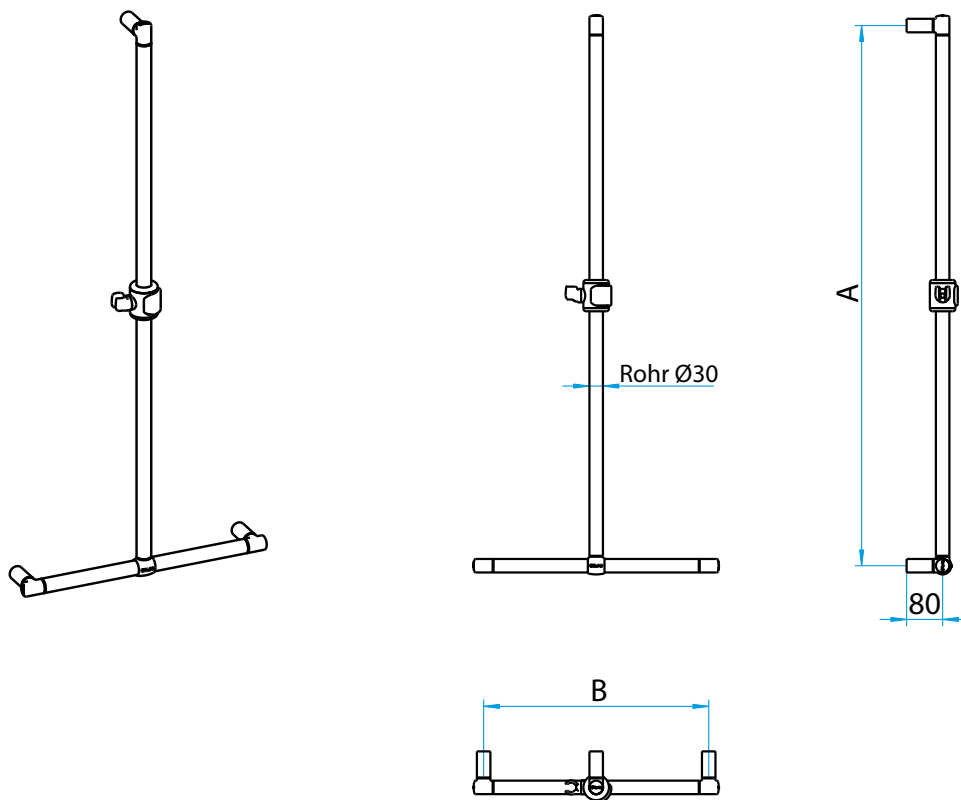
Siehe Seite 86

DUSCHHANDLAUF DB-R CL

Artikelname	Bohrmaß (AxB) in mm	Außenmaß in mm	Gewicht in kg	Art.-Nr.
DB-R-1200x500 CL	1.200 x 500	1.249 x 544	2,58	54 335 03

Weitere Farben auf Anfrage.

- Rundgrip Serie ColorLine rot/weiß, gleichzeitig Haltegriff, aus korrosionsbeständigem Aluminium, polyamidbeschichtet, farblich kombiniert in den Farben RAL 3003 Rubinrot und RAL 9001 Reinweiß.
- Brausestange mittels T-Verbinder individuell positionierbar.
- Brausehalter mit konischer Brauseaufnahme, in Höhe und Neigung stufenlos verstellbar.
- Inkl. rosettenloser, verdeckter Zentralbefestigung.
- Griffbelastung bis 150 kg (waagrecht), bzw. 100 kg (senkrecht).



SINNVOLLE ERGÄNZUNGEN



Duschablage AS-XLS

Art.-Nr. 54 249 01

Seite 135



Brauseschlauch BRS

Art.-Nr. 501 166

Seite 71



Handbrause HBR

Art.-Nr. 501 180

Seite 71

--	--	--

COLORLINE

DUSCHHANDLAUF
DBE-R CL



DUSCHHANDLAUF DBE-R CL

Artikelname	Bohrmaß (AxBxC) in mm	Außenmaß in mm	Gewicht in kg	Art.-Nr.
DBE-R-1200x780x790 CL	1.200 x 780 x 790	1.249 x 802 x 812	3,8	54 336 03

Weitere Farben auf Anfrage.

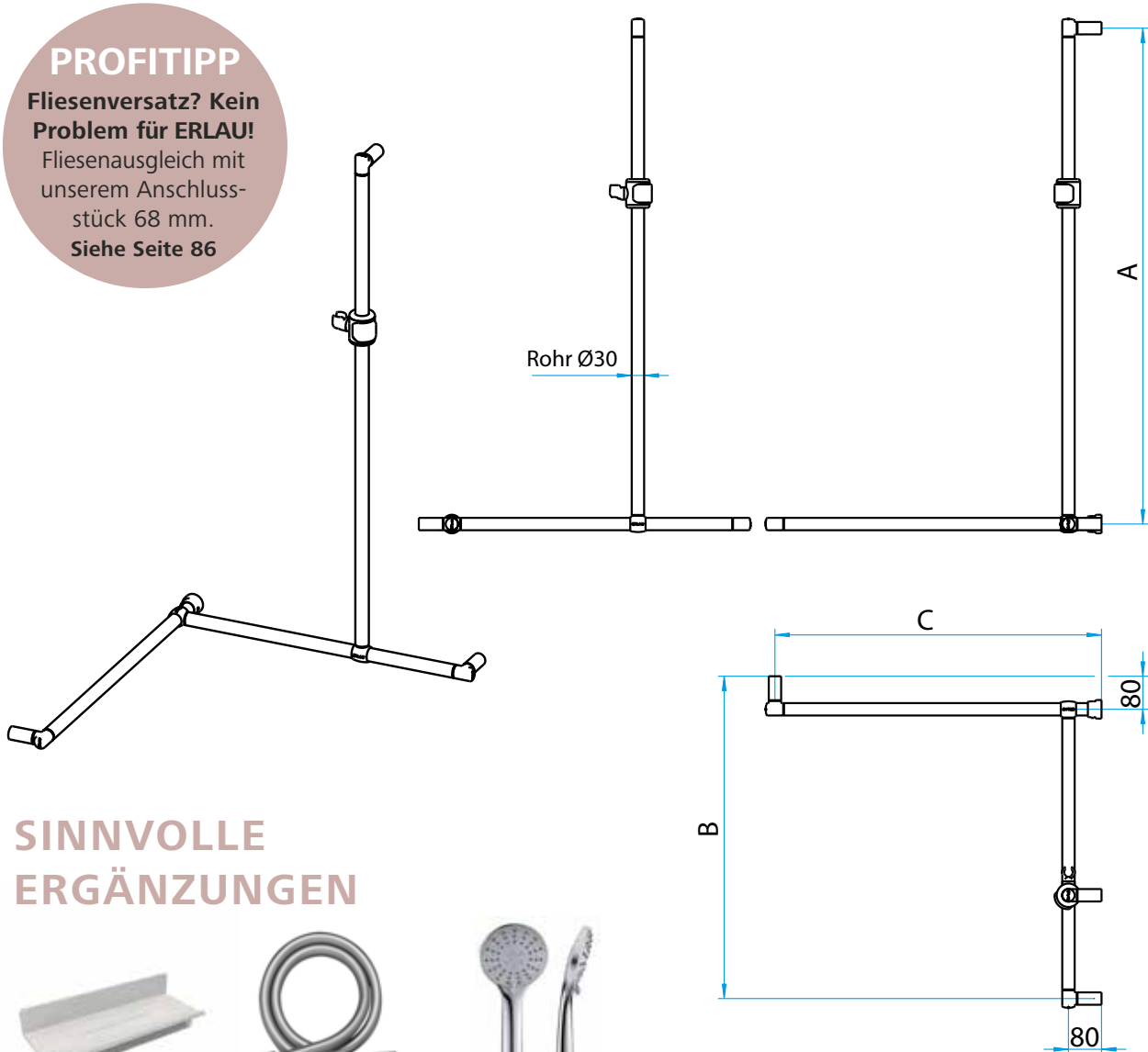
- Rundgrip Serie ColorLine rot/weiß, Ausführung über Eck, gleichzeitig Haltegriff, aus korrosionsbeständigem Aluminium, polyamidbeschichtet, farblich kombiniert in den Farben RAL 3003 Rubinrot und RAL 9001 Reinweiß.
- Brausestange mittels T-Verbinder individuell positionierbar. Brausehalter mit konischer Brauseaufnahme, in Höhe und Neigung stufenlos verstellbar.
- Inkl. rosettenloser, verdeckter Zentralbefestigung.
- Griffbelastung bis 150 kg (waagrecht), bzw. 100 kg (senkrecht).

PROFITIPP

Fliesenversatz? Kein Problem für ERLAU!

Fliesenausgleich mit unserem Anschlussstück 68 mm.

Siehe Seite 86



SINNVOLLE ERGÄNZUNGEN



Duschablage AS-XLS

Art.-Nr. 54 249 01

Seite 135



Brauseschlauch BRS

Art.-Nr. 501 166

Seite 71



Handbrause HBR

Art.-Nr. 501 180

Seite 71

COLORLINE

STÜTZKLAPPGRIFF XSE CL

- Einarmig, ergonomisch geformtes Ovalrohr, links oder rechts einsetzbar, aus korrosionsbeständigem Aluminium, polyamidbeschichtet, farblich kombiniert in den Farben RAL 3003 Rubinrot und RAL 9010 Reinweiß.
- Integrierte, einstellbare Bremse.
- Inklusive verdeckter Anschraubplatte VPX (ohne Montageset).
- Vorrüstbar mit Vorrüstset VSX.
- Belastung bis 100 kg.



HILFSMITTEL-
NUMMER:
XSE
04.40.05.1243

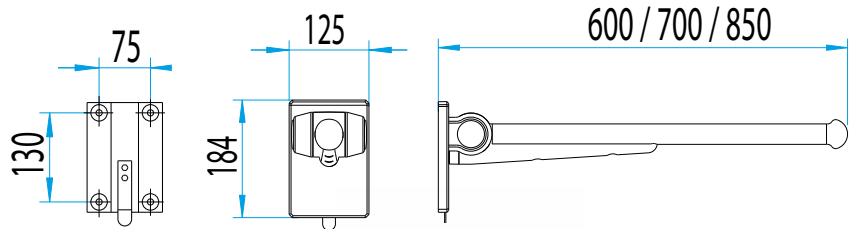
DEFINIERTER
ANSCHLAG
verhindert, dass der
Stützklappgriff an die
Wand stößt

STÜTZKLAPPGRIFF XSE CL

Artikelname	Ausladung in mm	Gewicht in kg	Art.-Nr.
XSE-600 CL	600	4,50	5432803
XSE-700 CL	700	4,67	5432903
XSE-850 CL	850	4,95	5433003

Weitere Farben auf Anfrage.

SINNVOLLE ERGÄNZUNGEN



Montageset 1
(wird 2x benötigt)

Art.-Nr. 50 068 39

Seite 125



Montageset 2
(Verbundmörtelkartusche erforderlich)

Art.-Nr. 50 070 34

Seite 125



**Papierabroller
PAS-X-O**

Art.-Nr. 54 070 01

Seite 119



**Funkfernauslöser
FMI / CL**

Art.-Nr. 83 214 00

Seite 116



**Elektrische
Spülauslösung
ESA-X**

Siehe Seite 114

COLORLINE

STÜTZKLAPPGRIFF XSK CL

- Rundgrip Serie ColorLine rot/weiß, aus korrosionsbeständigem Aluminium, polyamidbeschichtet, farblich kombiniert in den Farben RAL 3003 Rubinrot und RAL 9010 Reinweiß.
- Ausrichtung links/rechts verstellbar, direkt an die Wand in Parkposition platzsparend einklappbar.
- Durch Schrägstellung der Holme unterschiedliche Griffhöhen möglich.
- Integrierte, einstellbare Bremse.
- Inklusive verdeckter Anschraubplatte VPX (ohne Montageset).
- Vorrüstbar mit Vorrüstset VSX.
- Belastung bis 100 kg.



HILFSMITTEL-
NUMMER:
XSK
04.40.05.1242

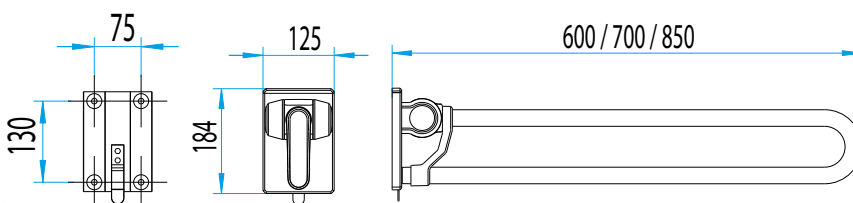
NEUHEITEN COLORLINE

STÜTZKLAPPGRIFF XSK CL

Artikelname	Ausladung in mm	Gewicht in kg	Art.-Nr.
XSK-600 CL	600	5,00	5432503
XSK-700 CL	700	5,15	5432603
XSK-850 CL	850	5,35	5432703

Weitere Farben auf Anfrage.

SINNVOLLE ERGÄNZUNGEN



Montageset 1
(wird 2x benötigt)

Art.-Nr. 50 068 39

Seite 125



Montageset 2
(Verbundmörtelkartusche erforderlich)

Art.-Nr. 50 070 34

Seite 125



**Papierabroller
PAS-X-R**

Art.-Nr. 54 071 01

Seite 119



**Funkfernauslöser
FMI / E**

Art.-Nr. 81 02 213

Seite 116



**Elektrische
Spülauslösung
ESA-X**

Siehe Seite 114



WELLGRIP

Der bewährte Klassiker von Erlau ist zurück: Wellgrip, das Griffrohr mit profilierter Oberfläche, bietet ein sicheres, angenehmes Greifgefühl.



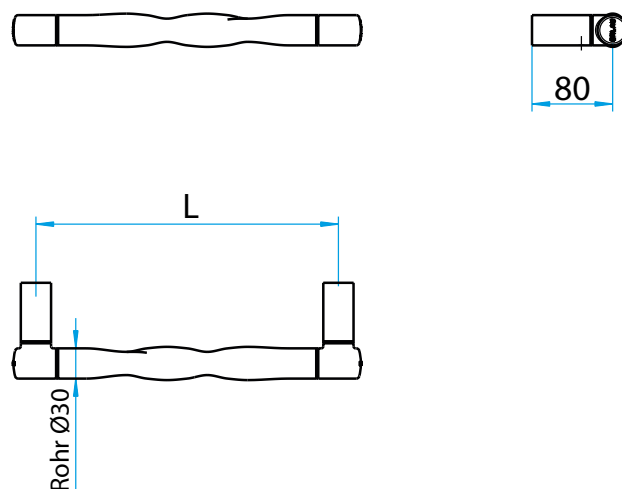
WELLGRIP
HALTEGRIFF
HG-W

- Auch Handtuchhalter, aus wellig profiliertem, korrosionsbeständigem Aluminium, polyamidbeschichtet.
- Inkl. rosettenloser, verdeckter Zentralbefestigung.
- Griffbelastung bis 150 kg.



HALTEGRIFF HG-W

Artikelname	Bohrmaß (L) in mm	Außenmaß in mm	Gewicht in kg	Art.-Nr.
HG-W-300	300	344	0,82	54189 ..*
HG-W-600	600	644	1,14	54190 ..*



* Bitte die letzten Ziffern der Artikelnr. mit der gewünschten Farbnr. ergänzen:
 Standardfarben 1 (SF1): 01 04 08

Auf Anfrage:

Verfügungsfarben:



WELLGRIP

WINKELGRIFF 45° WG-45-W

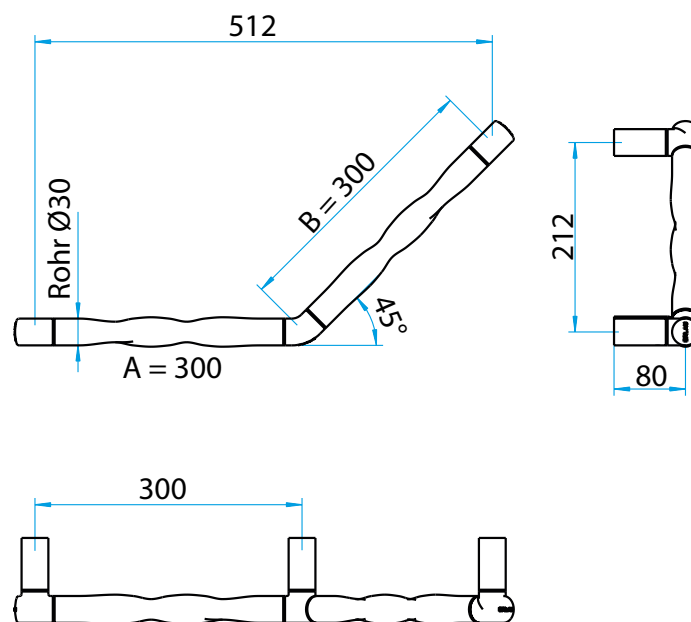
- Wellgrip, links oder rechts einsetzbar, aus wellig profiliertem korrosionsbeständigem Aluminium, polyamidbeschichtet.
- Griffbelastung bis 150 kg.
- Inkl. rosettenloser, verdeckter Zentralbefestigung.



NEUHEITEN WELLGRIP

WINKELGRIFF 45° WG-45-W

Artikelname	Bohrmaß (AxB) in mm	Außenmaß in mm	Gewicht in kg	Art.-Nr.
WG-45-W-300x300	300 x 300	556 x 256	1,34	54191 ..*



* Bitte die letzten Ziffern der Artikelnr. mit der gewünschten Farbnr. ergänzen:
Standardfarben 1 (SF1):



Auf Anfrage:

Verfügungsfarben:



WELLGRIP

WINKELGRIFF 90° WG-90-W

- Wellgrip, links oder rechts einsetzbar, aus wellig profiliertem, korrosionsbeständigem Aluminium, polyamidbeschichtet.
- Griffbelastung bis 150 kg.
- Inkl. rosettenloser, verdeckter Zentralbefestigung.



WINKELGRIFF 90° WG-90-W

Artikelname	Bohrmaß (AxB) in mm	Außenmaß in mm	Gewicht in kg	Art.-Nr.
WG-90-W-805-605	805 x 605	842 x 642	2,18	54192 ..*

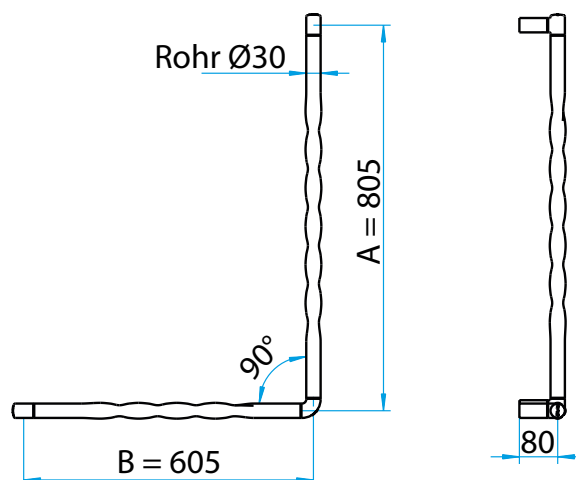
SINNVOLLE ERGÄNZUNGEN



Brausehalter BRH-W

Art.-Nr. 54 196 ..*

Seite 51



* Bitte die letzten Ziffern der Artikelnr. mit der gewünschten Farbnr. ergänzen:

Standardfarben 1 (SF1): 01 04 08

Auf Anfrage:

Verfügungsfarben: 19 03 18

WELLGRIP

DUSCHHANDLAUF DB-W

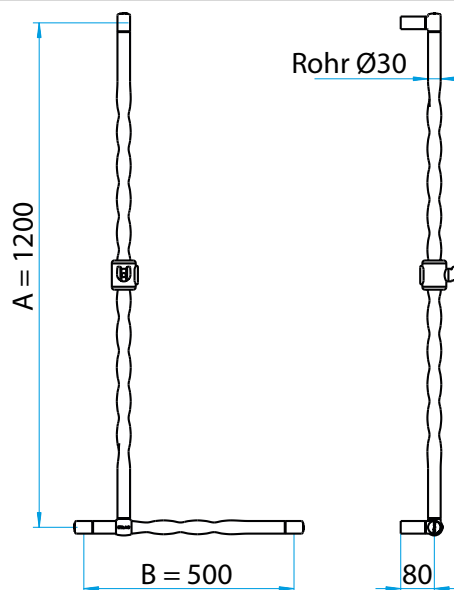
- Wellgrip, gleichzeitig Haltegriff, aus wellig profiliertem, korrosionsbeständigem Aluminium, polyamidbeschichtet. Brausestange flexibel im „nichtwelligen Bereich“ des waagrechten Griffrohrs mittels T-Verbinder individuell positionierbar.
- Brausehalter mit konischer Brauseaufnahme, in Höhe und Neigung stufenlos verstellbar.
- Inklusive rosettenloser, verdeckter Zentralbefestigung.
- Griffbelastung bis 150 kg (waagrecht), bzw. 100 kg (senkrecht).



NEUHEITEN WELLGRIP

DUSCHHANDLAUF DB-W

Artikelname	Bohrmaß (AxB) in mm	Außenmaß in mm	Gewicht in kg	Art.-Nr.
DB-W-1200x500	1.200 x 500	1.249 x 544	2,58	54193 ..*



* Bitte die letzten Ziffern der Artikelnr. mit der gewünschten Farbnr. ergänzen:
Standardfarben 1 (SF1):



Auf Anfrage:

Verfügungsfarben:



WELLGRIP

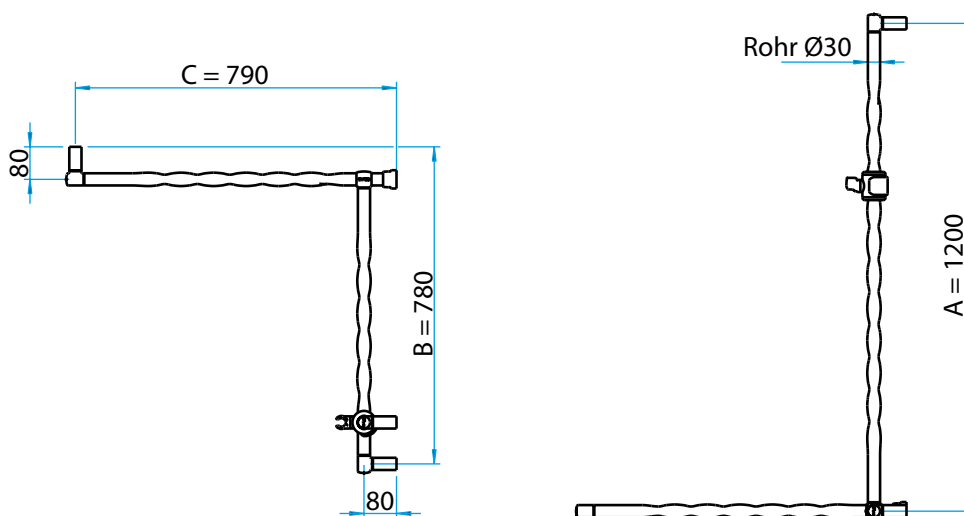
DUSCHHANDLAUF DBE-W

- Wellgrip, Ausführung über Eck, gleichzeitig Haltegriff, aus wellig profiliertem, korrosionsbeständigem Aluminium, polyamidbeschichtet.
- Brausestange flexibel im „nichtwelligen Bereich“ des waagrechten Griffrohrs mittels T-Verbinder individuell positionierbar.
- Brausehalter mit konischer Brauseaufnahme, in Höhe und Neigung stufenlos verstellbar.
- Inklusive rosettenloser, verdeckter Zentralbefestigung.
- Griffbelastung bis 150 kg (waagrecht), bzw. 100 kg (senkrecht).



DUSCHHANDLAUF DBE-W

Artikelname	Bohrmaß (AxBxC) in mm	Außenmaß in mm	Gewicht in kg	Art.-Nr.
DBE-W-1200x780x790	1.200 x 780 x 790	1.249 x 802 x 812	3,83	54194 ..*



* Bitte die letzten Ziffern der Artikelnr. mit der gewünschten Farbnr. ergänzen:

Standardfarben 1 (SF1):



Auf Anfrage:

Verfügungsfarben:



WELLGRIP

BRAUSEHALTER

BRH-W

- Wellgrip, passend für alle gängigen Handbrausen.
- Aus korrosionsbeständigem Aluminium, polyamidbeschichtet.
- Verstellknopf und konische Brauseaufnahme in anthrazitgrau, mit einer Hand bedienbar.
- Höhe und Neigung stufenlos verstellbar.



BRAUSEHALTER BRH-W

Artikelname	Maß in mm	Gewicht in kg	Art.-Nr.
BRH-W	57 x 70	0,55	54196 ..*

NEUHEITEN WELLGRIP

INDIVIDUELLE LÖSUNGEN MÖGLICH

Weitere Produkte und Längen in Wellgrip machbar.

**JETZT
ANFRAGEN**



* Bitte die letzten Ziffern der Artikelnr. mit der gewünschten Farbnr. ergänzen:
Standardfarben 1 (SF1):



Auf Anfrage:

Verfügungsfarben:







RUNDGRIP

Be"greif"bare Sicherheit. Rundgrip ist das bewährte und vielseitig ein-satzbare Erlau-Profil. Es garantiert einen gleichbleibenden Halt und ein sicheres Greifempfinden unabhängig vom Griffwinkel.



HALTE- & KONSOLGRIFFE

Sicheres und gutes Greifgefühl.

Funktionalität: Haltegriff und Handtuchhalter bzw. Ablage in einem.

Leichte Reinigung.

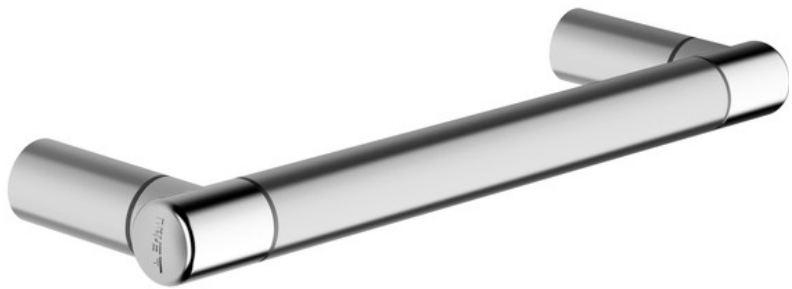
Rosettenlose Montage: Keine Chance für Bakterien und Keime.

RUNDGRIP

HALTEGRIFF HG-R

AUCH HANDTUCHHALTER

- Rundgrip aus korrosionsbeständigem Aluminium, polyamidbeschichtet oder hochglanzpoliert eloxiert.
- Inklusive rosettenloser, verdeckter Zentralbefestigung.
- Griffbelastung bis 150 kg.



HALTEGRIFF HG-R - AUCH HANDTUCHHALTER

Artikelname	Bohrmaß (L) in mm	Außenmaß in mm	Gewicht in kg	Art.-Nr.
HG-R-300	300	344	0,82	53 621 ..*
HG-R-400	400	444	0,93	53 622 ..*
HG-R-500	500	544	1,03	53 623 ..*
HG-R-600	600	644	1,14	53 624 ..*
HG-R-700	700	744	1,24	53 625 ..*
HG-R-800	800	844	1,35	53 626 ..*
HG-R-900	900	944	1,46	53 627 ..*

SINNVOLLE ERGÄNZUNGEN



Einhängesitz DEX

Art.-Nr. 53 940 ..*

Seite 102



Ablage AS-XLS

Art.-Nr. 54 249 ..*

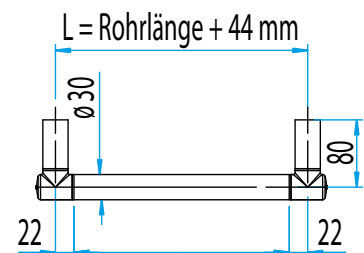
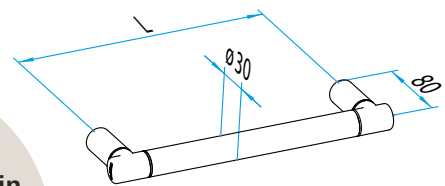
Seite 135

PROFITIPP

Fliesenversatz? Kein Problem für ERLAU!

Fliesenausgleich mit unserem Anschlussstück 68 mm.

Siehe Seite 86



* Bitte die letzten Ziffern der Artikelnr. mit der gewünschten Farbnr. ergänzen:
Standardfarben 1 (SF1): 01 04 08 Standardfarben 2 (SF2): 85

Auf Anfrage:

Verfügungsfarben:



RUNDGRIP

HALTEGRIFF HGE-R

- Rundgrip, für Eckmontage, links oder rechts einsetzbar, aus korrosionsbeständigem Aluminium, polyamidbeschichtet oder hochglanzpoliert eloxiert.
- Inklusive rosettenloser, verdeckter Zentralbefestigung.
- Griffbelastung bis 150 kg.



HALTEGRIFF HGE-R - ECKMONTAGE

Artikelname	Länge (L) in mm	Außenmaß in mm	Gewicht in kg	Art.-Nr.
HGE-R-490	490	512	1,27	53 702 ..*
HGE-R-690	690	712	1,83	53 703 ..*

PROFITIPP

Individuell
kürzbar

SINNVOLLE ERGÄNZUNGEN



Einhängesitz DEX

Art.-Nr. 53 940 ..*

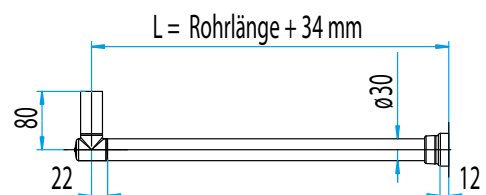
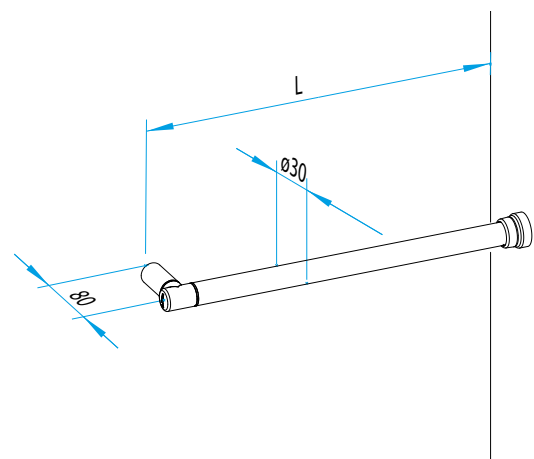
Seite 102



Ablage AS-XLS

Art.-Nr. 54 249 ..*

Seite 135



* Bitte die letzten Ziffern der Artikelnr. mit der gewünschten Farbnr. ergänzen:

Standardfarben 1 (SF1):



Standardfarben 2 (SF2):



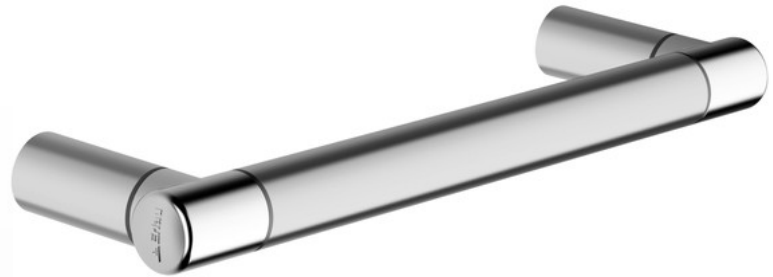
Auf Anfrage:

Verfügungsfarben:



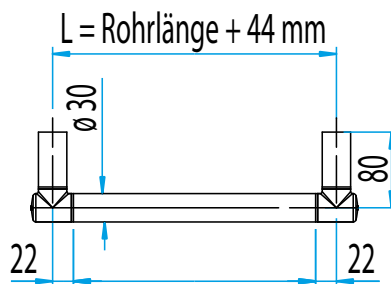
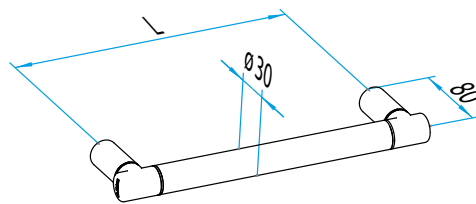
RUNDGRIP
FUSSSTÜTZE
HG-R

- Rundgrip aus korrosionsbeständigem Aluminium, polyamidbeschichtet oder hochglanzpoliert eloxiert.
- Inklusive rosettenloser, verdeckter Zentralbefestigung.
- Griffbelastung bis 150 kg.



FUSSSTÜTZE HG-R

Artikelname	Bohrmaß (L) in mm	Außenmaß in mm	Gewicht in kg	Art.-Nr.		
HG-R-169	169	213	0,78	54 041 ..*		



* Bitte die letzten Ziffern der Artikelnr. mit der gewünschten Farbnr. ergänzen:
 Standardfarben 1 (SF1): 01 04 08 Standardfarben 2 (SF2): 85

Auf Anfrage:

Verfügungsfarben:



RUNDGRIP

KONSOLGRIFF KG-R

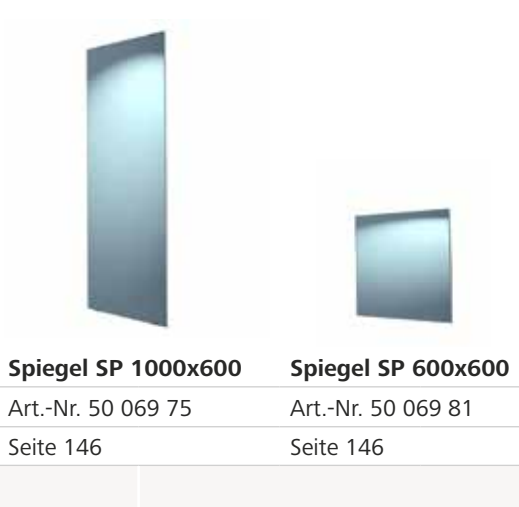
- Ablage und Haltegriff zugleich.
- Rundgrip, aus korrosionsbeständigem Aluminium, polyamidbeschichtet oder hochglanzpoliert eloxiert.
- Ablageplatte aus Sicherheitsglas.
- Inklusive rosettenloser, verdeckter Zentralbefestigung.
- Griffbelastung bis 150 kg.



KONSOLGRIFF KG-R - ABLAGE UND HALTEGRIFF

Artikelname	Bohrmaß (L) in mm	Außenmaß in mm	Gewicht in kg	Art.-Nr.		
KG-R-700	700	744	2,25	53 628 ..*		

SINNVOLLE ERGÄNZUNGEN



Spiegel SP 1000x600

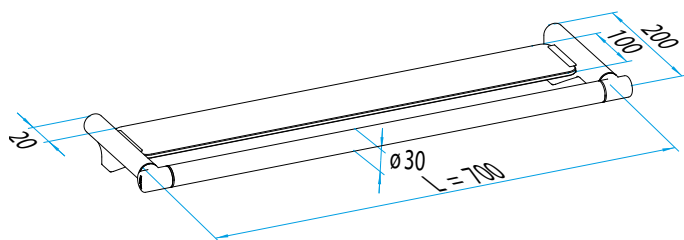
Art.-Nr. 50 069 75

Seite 146

Spiegel SP 600x600

Art.-Nr. 50 069 81

Seite 146



* Bitte die letzten Ziffern der Artikelnr. mit der gewünschten Farbnr. ergänzen:

Standardfarben 1 (SF1):



Standardfarben 2 (SF2):



Auf Anfrage:

Verfügungsfarben:



RUNDGRIP

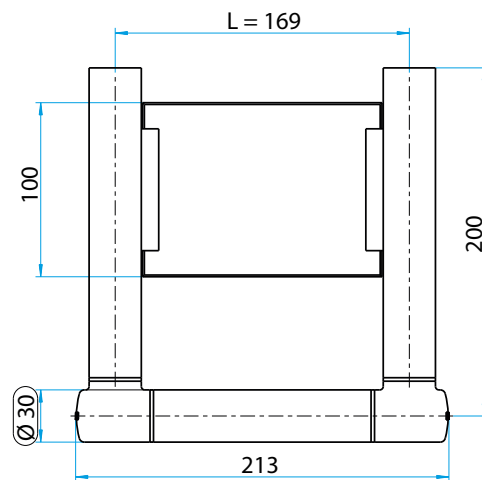
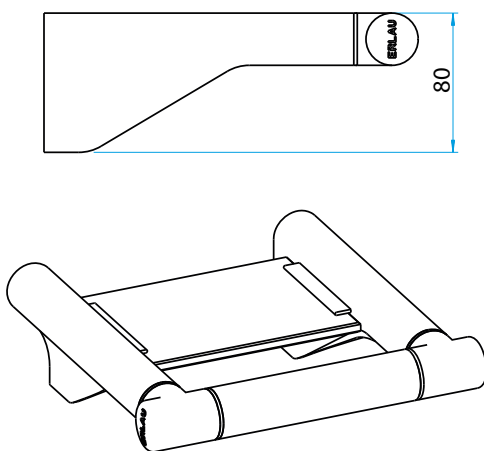
GLASABLAGE KG-R

- Rundgrip, Ablage und Haltegriff zugleich, aus korrosionsbeständigem Aluminium, polyamidbeschichtet oder hochglanzpoliert eloxiert.
- Ablageplatte aus Sicherheitsglas.
- Inklusive rosettenloser, verdeckter Zentralbefestigung.
- Griffbelastung bis 150 kg.



GLASABLAGE KG-R - ABLAGE UND HALTEGRIFF

Artikelname	Bohrmaß (L) in mm	Außenmaß in mm	Gewicht in kg	Art.-Nr.		
KG-R-169	169	213	1,75	54 080 ..*		



* Bitte die letzten Ziffern der Artikelnr. mit der gewünschten Farbnr. ergänzen:
Standardfarben 1 (SF1): 01 04 08 Standardfarben 2 (SF2): 85

Auf Anfrage:

Verfügungsfarben:



RUNDGRIP

WINKELGRIFF 45° WG-45-R

- Rundgrip, links oder rechts einsetzbar, aus korrosionsbeständigem Aluminium, polyamidbeschichtet oder hochglanzpoliert eloxiert.
- Inklusive rosettenloser, verdeckter Zentralbefestigung.
- Griffbelastung bis 150 kg.



WINKELGRIFF 45° WG-45-R

Artikelname	Bohrmaß (AxB) in mm	Außenmaß in mm	Gewicht in kg	Art.-Nr.
WG-45-R-300x300	300 x 300	556 x 256	1,34	53 630 ..*

PROFITIPP

Fliesenversatz? Kein Problem für ERLAU!
Fliesenausgleich mit unserem Anschlussstück 68 mm.
Siehe Seite 86

SINNVOLLE ERGÄNZUNG



Ablage AS-XLS

Art.-Nr. 54 249 ..*

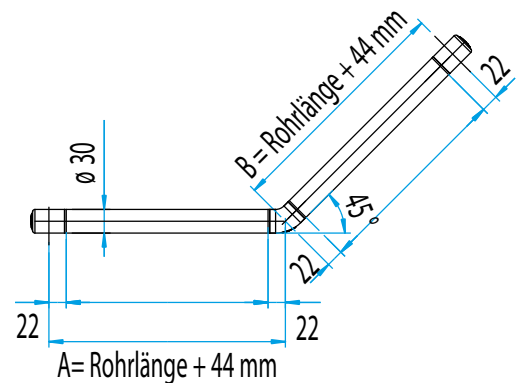
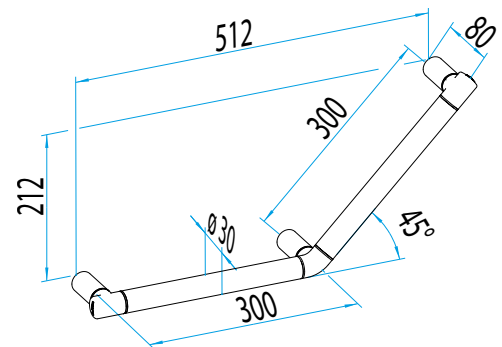
Seite 135



Papierabroller PAS-X-R

Art.-Nr. 54 071 ..*

Seite 119



* Bitte die letzten Ziffern der Artikelnr. mit der gewünschten Farbnr. ergänzen:

Standardfarben 1 (SF1):



Standardfarben 2 (SF2):



Auf Anfrage:

Verfügungsfarben:





RUNDGRIP

WINKELGRIFF 90° WG-90-R



PROFITIPP

Fliesenversatz? Kein Problem für ERLAU!

Fliesenausgleich mit unserem Anschlussstück 68 mm.

Siehe Seite 86

WINKELGRIFF 90° WG-90-R

Artikelname	Bohrmaß (AxB) in mm	Außenmaß in mm	Gewicht in kg	Art.-Nr.		
WG-90-R-305x305	305 x 305	342 x 342	1,33	53 631 ..*		
WG-90-R-605x305	605 x 305	642 x 342	1,65	53 632 ..*		
WG-90-R-805x605	805 x 605	842 x 642	2,18	53 633 ..*		
WG-90-R-1005x605	1.005 x 605	1.042 x 642	2,39	53 634 ..*		

* Bitte die letzten Ziffern der Artikelnr. mit der gewünschten Farbnr. ergänzen:

Standardfarben 1 (SF1):



Standardfarben 2 (SF2):

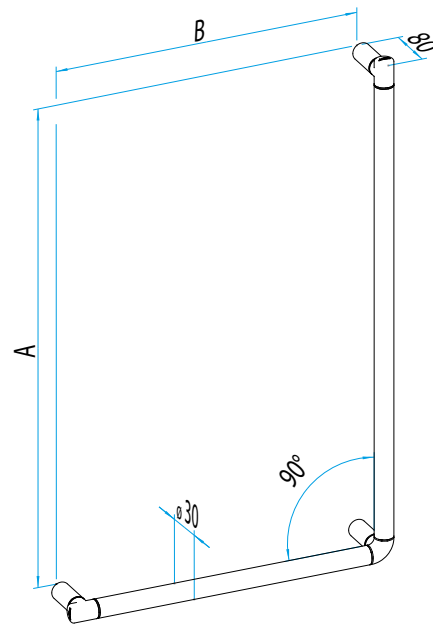
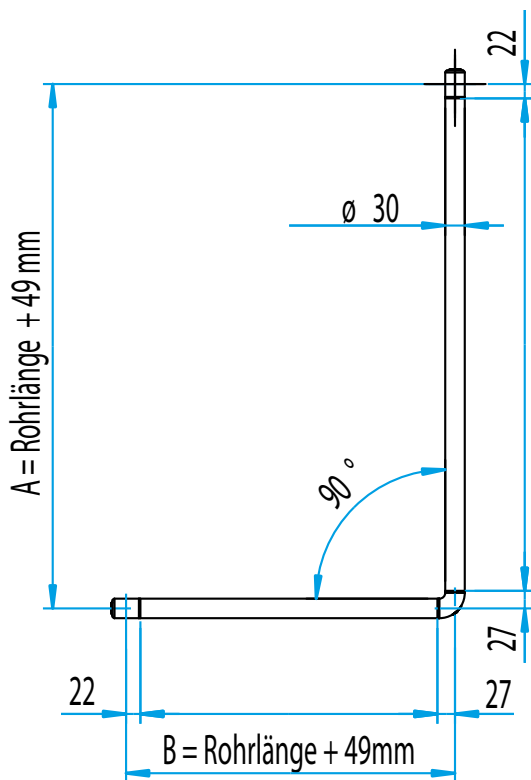


Auf Anfrage:

Verfügungsfarben:



- Rundgrip, links oder rechts einsetzbar, aus korrosionsbeständigem Aluminium, polyamidbeschichtet oder hochglanzpoliert eloxiert.
- Inklusive rosettenloser, verdeckter Zentralbefestigung.
- Griffbelastung bis 150 kg.



SINNVOLLE ERGÄNZUNGEN



Brausehalter BRH2/G

Ablage AS-XLS

Papierabroller PAS-X-R

Brauseschlauch BRS

Handbrause HBR

Art.-Nr. 53 741 ..*

Art.-Nr. 54 249 ..*

Art.-Nr. 54 071 ..*

Art.-Nr. 501 166

Art.-Nr. 501 180

Seite 148

Seite 135

Seite 119

Seite 71

Seite 71

* Bitte die letzten Ziffern der Artikelnr. mit der gewünschten Farbnr. ergänzen:
Standardfarben 1 (SF1): 01 04 08 Standardfarben 2 (SF2): 85

Auf Anfrage:

Verfügungsfarben:





BRAUSESTANGEN & DUSCHHANDLÄUFE

Benutzerfreundlichkeit: Brausehalter ist mühelos verstellbar.

Korrosionsbeständig und handwarm.

Sicheres Greifgefühl im Nassbereich.

Rosettenlose Montage: Keine Chance für Bakterien und Keime.

RUNDGRIP

BRAUSESTANGE BS-R

- Rundgrip, gleichzeitig Haltegriff, aus korrosionsbeständigem Aluminium, polyamidbeschichtet oder hochglanzpoliert eloxiert.
- Brausehalter mit konischer Brauseaufnahme, in Höhe und Neigung stufenlos verstellbar.
- Inklusive rosettenloser, verdeckter Zentralbefestigung.
- Griffbelastung bis 100 kg.



BRAUSESTANGE BS-R

Artikelname	Bohrmaß (A) in mm	Außenmaß in mm	Gewicht in kg	Art.-Nr.
BS-R-800 **	800	844	1,33	53 641..*
BS-R-1000	1.000	1.044	1,54	53 642..*
BS-R-1200	1.200	1.244	1,75	53 643..*

** Griffbelastung bis 150 Kg

SINNVOLLE ERGÄNZUNGEN



Brauseschlauch BRS

Art.-Nr. 501 166

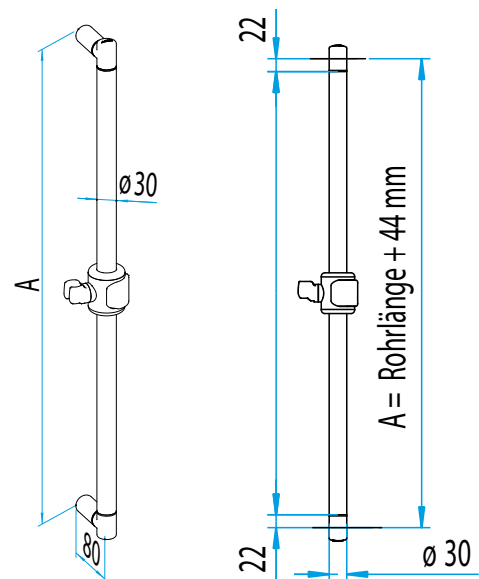
Seite 71



Handbrause HBR

Art.-Nr. 501 180

Seite 71



* Bitte die letzten Ziffern der Artikelnr. mit der gewünschten Farbnr. ergänzen:
Standardfarben 1 (SF1): 01 04 08 Standardfarben 2 (SF2): 85

Auf Anfrage:

Verfügungsfarben:



RUNDGRIP

DUSCHHANDLAUF DB-R



PROFITIPP

Fliesenversatz? Kein Problem für ERLAU!
Flisenausgleich mit unserem Anschlussstück 68 mm.
Siehe Seite 86

DUSCHHANDLAUF DB-R

Artikelname	Bohrmaß (AxB) in mm	Außenmaß in mm	Gewicht in kg	Art.-Nr.		
DB-R-1205x500	1.205 x 500	1.254 x 544	2,58	53 636 ..*		
DB-R-1205x700	1.205 x 700	1.254 x 744	2,80	53 637 ..*		

* Bitte die letzten Ziffern der Artikelnr. mit der gewünschten Farbnr. ergänzen:

Standardfarben 1 (SF1):



Standardfarben 2 (SF2):

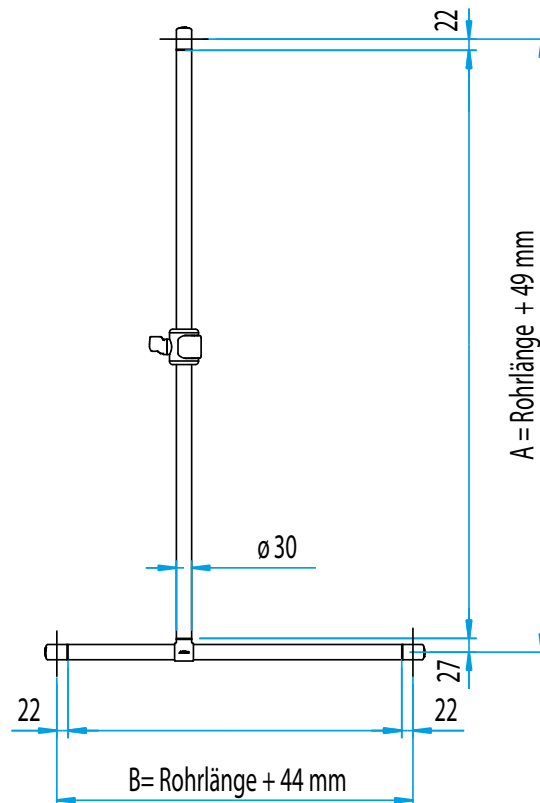
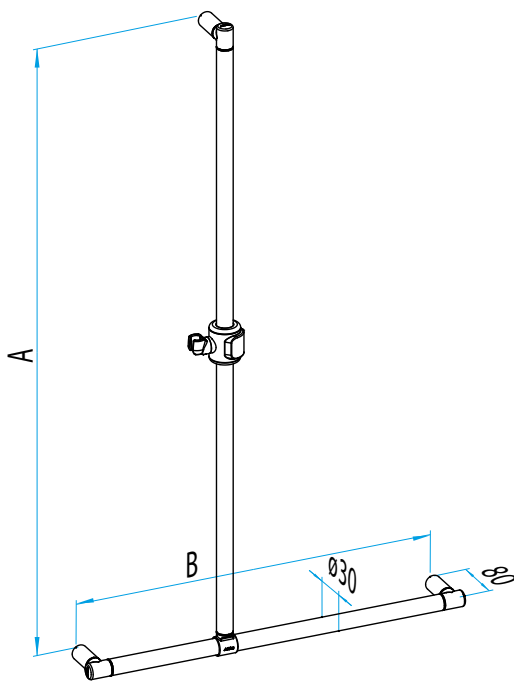


Auf Anfrage:

Verfügungsfarben:



- Rundgrip, gleichzeitig Haltegriff, aus korrosionsbeständigem Aluminium, polyamidbeschichtet oder hochglanzpoliert eloxiert.
- Brausestange mittels T-Verbinder individuell positionierbar.
- Brausehalter mit konischer Brauseaufnahme, in Höhe und Neigung stufenlos verstellbar.
- Inklusive rosettenloser, verdeckter Zentralbefestigung.
- Griffbelastung bis 150 kg (waagrecht), bzw. 100 kg (senkrecht).



SINNVOLLE ERGÄNZUNGEN



Ablage AS-XLS

Art.-Nr. 54 249 ..*

Seite 135



Brauseschlauch BRS

Art.-Nr. 501 166

Seite 71



Handbrause HBR

Art.-Nr. 501 180

Seite 71

* Bitte die letzten Ziffern der Artikelnr. mit der gewünschten Farbnr. ergänzen:
Standardfarben 1 (SF1): 01 04 08 Standardfarben 2 (SF2): 85

Auf Anfrage:

Verfügungsfarben:



RUNDGRIP

DUSCHHANDLAUF DBE-R



PROFITIPP

- ✓ Individuelle Lösungen für Duschnischen
- ✓ Duschhandlauf kann komplett gedreht und dadurch spiegelverkehrt montiert werden.
- ✓ Maß C vor Ort kürzbar, Maß A + B (anderes Maß durch Austausch des Griffrohres, siehe ab Seite 84)
- ✓ Durch Tauschen der Rohre ergeben sich andere Maße bei B & C

DUSCHHANDLAUF DBE-R

Artikelname	Bohrmaß (AxBxC) in mm	Außenmaß in mm	Gewicht in kg	Art.-Nr.		
DBE-R-1205x785x790	1.205 x 785 x 790	1.254 x 807 x 812	3,83	53 638 ..*		
Maße bei Rohrtausch B&C	1.205 x 885 x 690	1.254 x 907 x 712				
DBE-R-1205x985x790	1.205 x 985 x 790	1.254 x 1.007 x 812	4,04	53 639 ..*		
Maße bei Rohrtausch B&C	1.205 x 885 x 890	1.254 x 907 x 912				

* Bitte die letzten Ziffern der Artikelnr. mit der gewünschten Farbnr. ergänzen:

Standardfarben 1 (SF1):



Standardfarben 2 (SF2):



Auf Anfrage:

Verfügungsfarben:



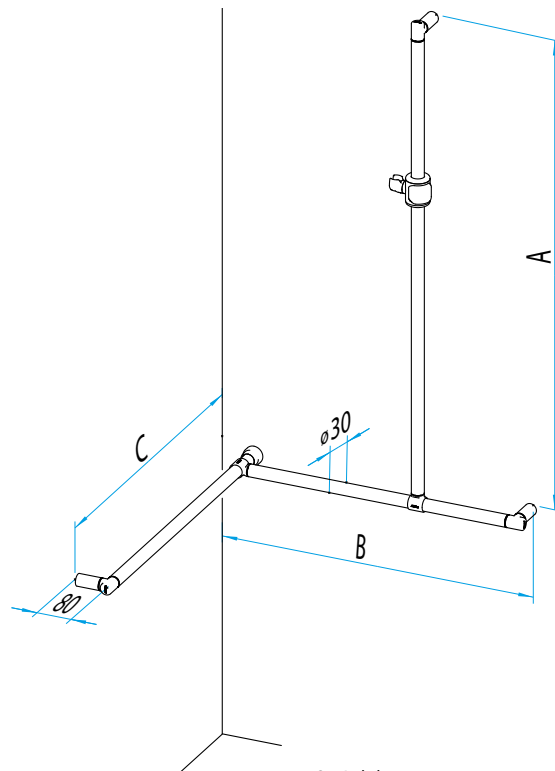
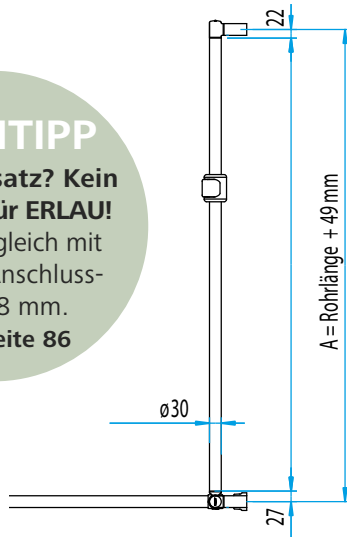
- Rundgriff, gleichzeitig Haltegriff, rechts und links einsetzbar, aus korrosionsbeständigem Aluminium, polyamidbeschichtet oder hochglanzpoliert eloxiert.
- Brausestange mittels T-Verbinder individuell positionierbar.
- Brausehalter mit konischer Brauseaufnahme, in Höhe und Neigung stufenlos verstellbar.
- Inklusive rosettenloser, verdeckter Zentralbefestigung.
- Griffbelastung bis 150 kg (waagrecht), bzw. 100 kg (senkrecht).

PROFITIPP

Fliesenversatz? Kein Problem für ERLAU!

Fliesenausgleich mit unserem Anschlussstück 68 mm.

Siehe Seite 86



SINNVOLLE ERGÄNZUNGEN



Einhängesitz DEX

Art.-Nr. 53 940 ..*

Seite 102



Ablage AS-XLS

Art.-Nr. 54 249 ..*

Seite 135



Brauseschlauch BRS

Art.-Nr. 501 166

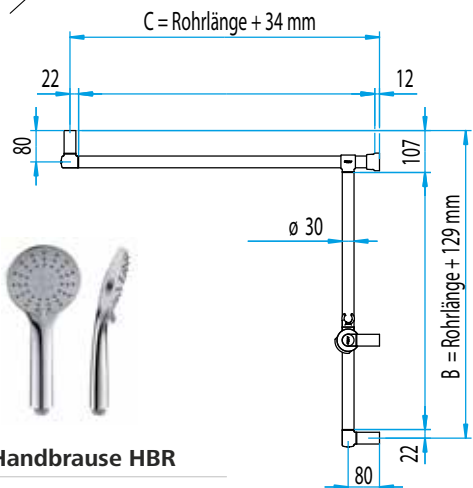
Seite 71



Handbrause HBR

Art.-Nr. 501 180

Seite 71



* Bitte die letzten Ziffern der Artikelnr. mit der gewünschten Farbnr. ergänzen:
Standardfarben 1 (SF1): 01 04 08 Standardfarben 2 (SF2): 85

Auf Anfrage:

Verfügungsfarben:



RUNDGRIP HANDLAUF HL-R

- Rundgrip, aus korrosionsbeständigem Aluminium, polyamidbeschichtet oder hochglanzpoliert eloxiert.
- Inklusive rosettenloser, verdeckter Zentralbefestigung.
- Griffbelastung bis 150 kg.



PROFITIPP

Maß B vor Ort kürzbar,
Maß A, andere Länge
durch Austausch des
Griffrohres,
siehe Seite 84

HANDLAUF HL-R

Artikelname	Bohrmaß (AxB) in mm	Außenmaß in mm	Gewicht in kg	Art.-Nr.
HL-R-785x790	785 x 790	807 x 812	2,25	53 640 ..*

SINNVOLLE ERGÄNZUNGEN



Ablage AS-XLS

Art.-Nr. 54 249 ..*

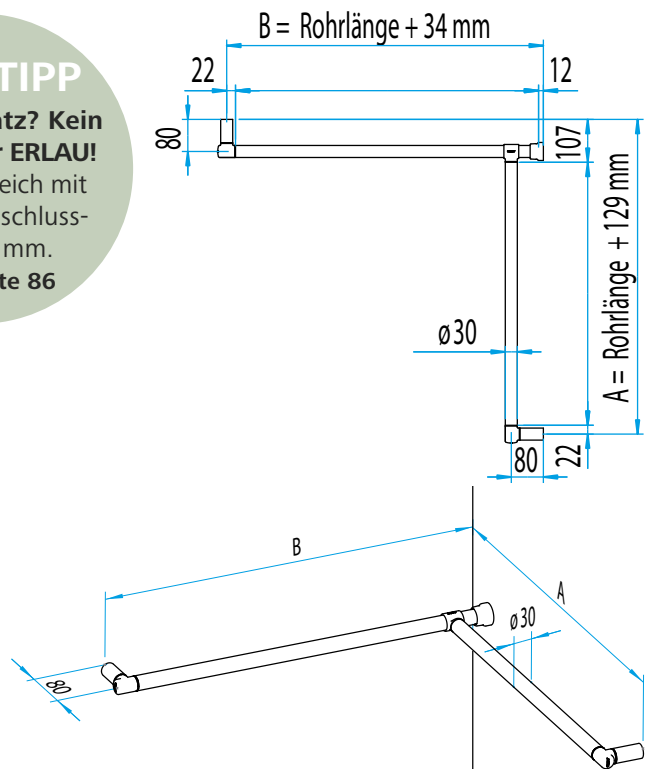
Seite 135

Einhängesitz DEX

Art.-Nr. 53 940 ..*

Seite 102

PROFITIPP
Fliesenversatz? Kein
Problem für ERLAU!
Fliesenausgleich mit
unserem Anschluss-
stück 68 mm.
Siehe Seite 86



* Bitte die letzten Ziffern der Artikelnr. mit der gewünschten Farbnr. ergänzen:

Standardfarben 1 (SF1):



Standardfarben 2 (SF2):



Auf Anfrage:

Verfügungsfarben:



ZUBEHÖR

**HANDBRAUSE
HBR**

- Glanzchrom.
- Besonders leicht.
- 3-fach verstellbar (Dusch-, Soft- oder Massagestrahl).
- Für Durchlauferhitzer geeignet.

**HANDBRAUSE HBR**

Artikelname	Gewicht in kg	Art.-Nr.	
HBR	0,10	501 180	

ZUBEHÖR

**BRAUSESCHLAUCH
BRS**

- Brauseschlauch Metalleffekt mit Konusmutter R 1/2" und Dichtungen.

**BRAUSESCHLAUCH BRS**

Artikelname	Länge in mm	Gewicht in kg	Art.-Nr.	
BRS	1.600	0,20	501 166	



DUSCHABTRENNUNGEN & SPRITZSCHUTZ

Hygienischer und pflegeleichter Vorhang.

Mit Rundbogen für eine leichtere Nutzung des Duschvorhangs.

Individuell kürzbar.

DUSCHABTRENNUNGEN

DUSCHVORHANGSTANGE

DVS-G

GERADE

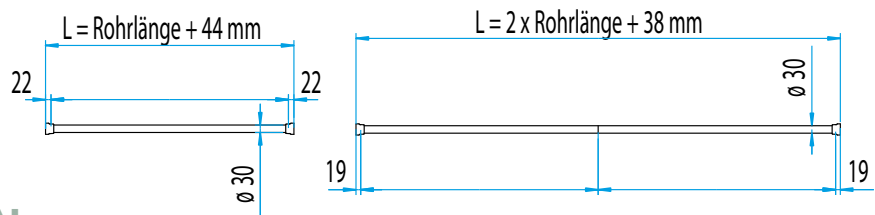
- Aus korrosionsbeständigem Aluminium, polyamidbeschichtet oder hochglanzpoliert eloxiert.
- Einschließlich Duschkablenhänger.
- Inklusive rosettenloser, verdeckter Zentralbefestigung.
- Vor Ort kürzbar.



DUSCHVORHANGSTANGE DVS-G - GERADE

Artikelname	Anzahl Vorhangringe	Außenmaß in mm	Gewicht in kg	Art.-Nr.		
DVS-G-1000	12	1.000	1,27	53 644 ..*		
DVS-G-1500	12	1.500	1,83	53 645 ..*		
DVS-G-1950	16	1.950	3,52	53 646 ..*		

Bei DVS-G-1950:



SINNVOLLE ERGÄNZUNGEN



Duschvorhang DV-180

Art.-Nr. 501 492

Seite 80



Duschvorhang DV-240

Art.-Nr. 501 493

Seite 80

PROFITIPP

Individuell kürzbar

Erlau-Montageempfehlung:

Bohrmaß 205 cm über FFB
(=Vorhang 1,3 cm über FFB)

* Bitte die letzten Ziffern der Artikelnr. mit der gewünschten Farbnr. ergänzen:
Standardfarben 1 (SF1): 01 04 08 Standardfarben 2 (SF2): 85

Auf Anfrage:

Verfügungsfarben:



DUSCHABTRENNUNGEN

DUSCHVORHANGSTANGE

DVS-L-B

L-FORM



DUSCHVORHANGSTANGE DVS-L-B - L-FORM

Artikelname	Anzahl Vorhangringe	Abmessung (AxB) in mm	Gewicht in kg	Art.-Nr.		
DVS-L-B-1000x1000	16	1.000 x 1.000	3,3	53 934 ..*		
DVS-L-B-1200x1200	16	1.200 x 1.200	3,7	53 935 ..*		
DVS-L-B-1500x1500	24	1.500 x 1.500	4,4	53 936 ..*		

* Bitte die letzten Ziffern der Artikelnr. mit der gewünschten Farbnr. ergänzen:

Standardfarben 1 (SF1):



Standardfarben 2 (SF2):

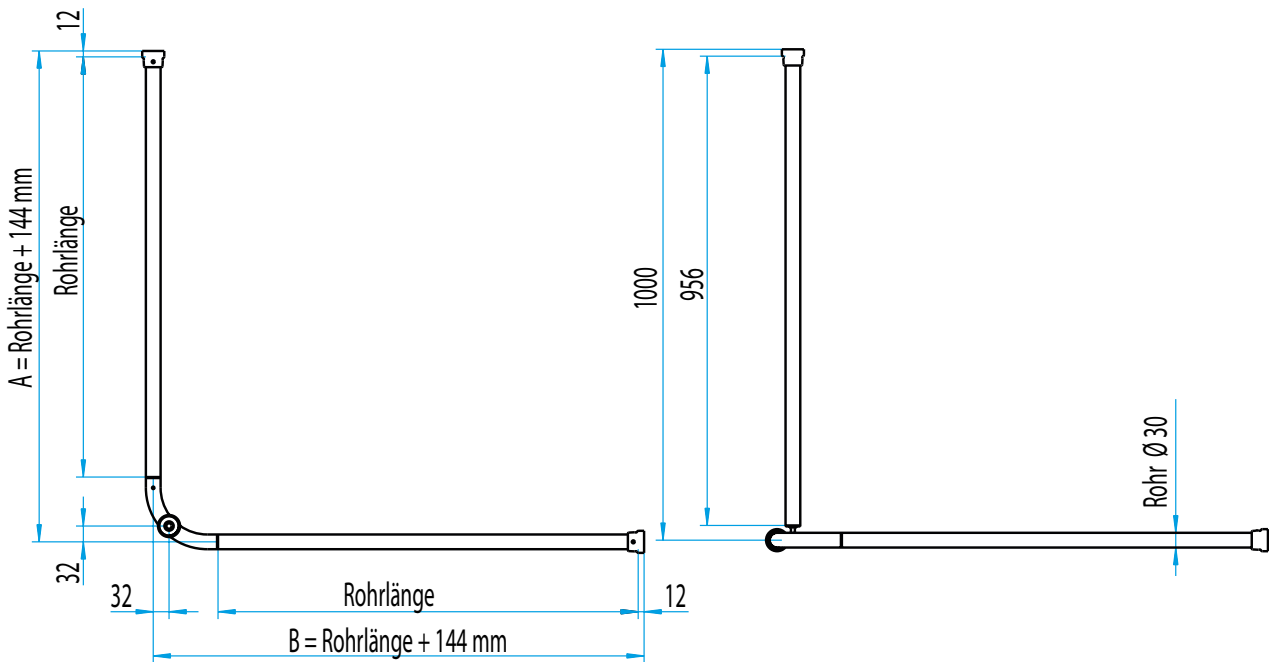


Auf Anfrage:

Verfügungsfarben:



- Aus korrosionsbeständigem Aluminium, polyamidbeschichtet oder hochglanzpoliert eloxiert.
- Einschließlich Duschvorhangringe und Abhängung in 1.000 mm Länge.
- Inklusive rosettenloser, verdeckter Zentralbefestigung.
- Maß A, B und Abhängung vor Ort kürzbar.



SINNVOLLE ERGÄNZUNGEN



Duschvorhang DV-180

Art.-Nr. 501 492

Seite 80



Duschvorhang DV-240

Art.-Nr. 501 493

Seite 80



Duschvorhang DV-360

Art.-Nr. 8101739

Seite 80

PROFITIPP

Duschvorhangstange beidseitig, sowie Abhängung vor Ort kürzbar.

Erlau-Montageempfehlung:

Bohrmaß 205 cm über FFB
(=Vorhang 1,3 cm über FFB)

* Bitte die letzten Ziffern der Artikelnr. mit der gewünschten Farbnr. ergänzen:
Standardfarben 1 (SF1): 01 04 08 Standardfarben 2 (SF2): 85

Auf Anfrage:

Verfügungsfarben:

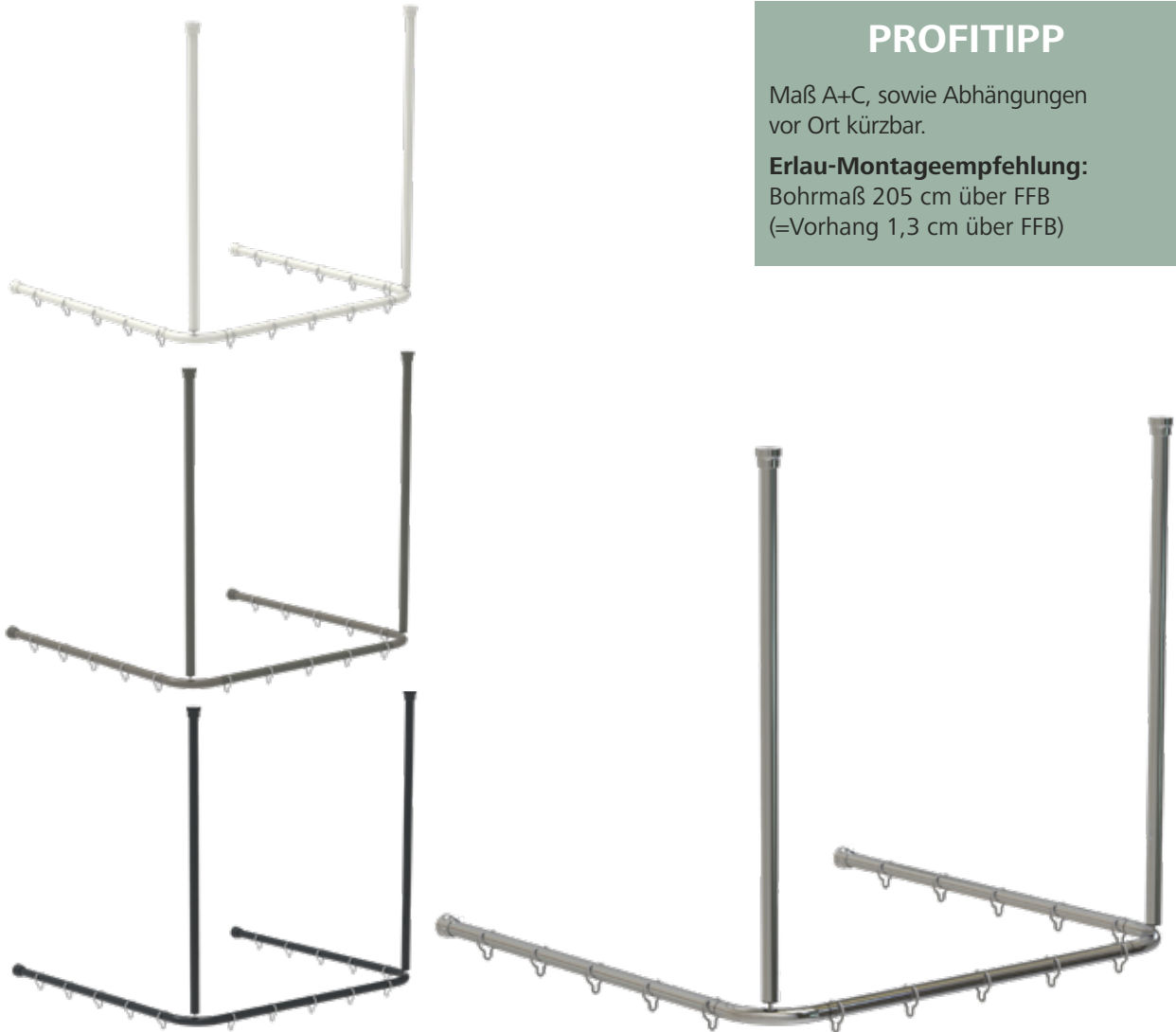


DUSCHABTRENNUNGEN

DUSCHVORHANGSTANGE

DVS-U-B

U-FORM



PROFITIPP

Maß A+C, sowie Abhängungen vor Ort kürzbar.

Erlau-Montageempfehlung:

Bohrmaß 205 cm über FFB
(=Vorhang 1,3 cm über FFB)

DUSCHVORHANGSTANGE DVS-U-B - U-FORM

Artikelname	Anzahl Vorhangringe	Abmessung (AxBxC) in mm	Gewicht in kg	Art.-Nr.		
DVS-U-B-1000x1010x1000	24	1.000 x 1.010 x 1.000	5,40	53 937 ..*		
DVS-U-B-1200x1210x1200	24	1.200 x 1.210 x 1.200	6,00	53 938 ..*		
DVS-U-B-1500x1510x1500	36	1.500 x 1.510 x 1.500	6,50	53 939 ..*		

* Bitte die letzten Ziffern der Artikelnr. mit der gewünschten Farbnr. ergänzen:

Standardfarben 1 (SF1):



Standardfarben 2 (SF2):

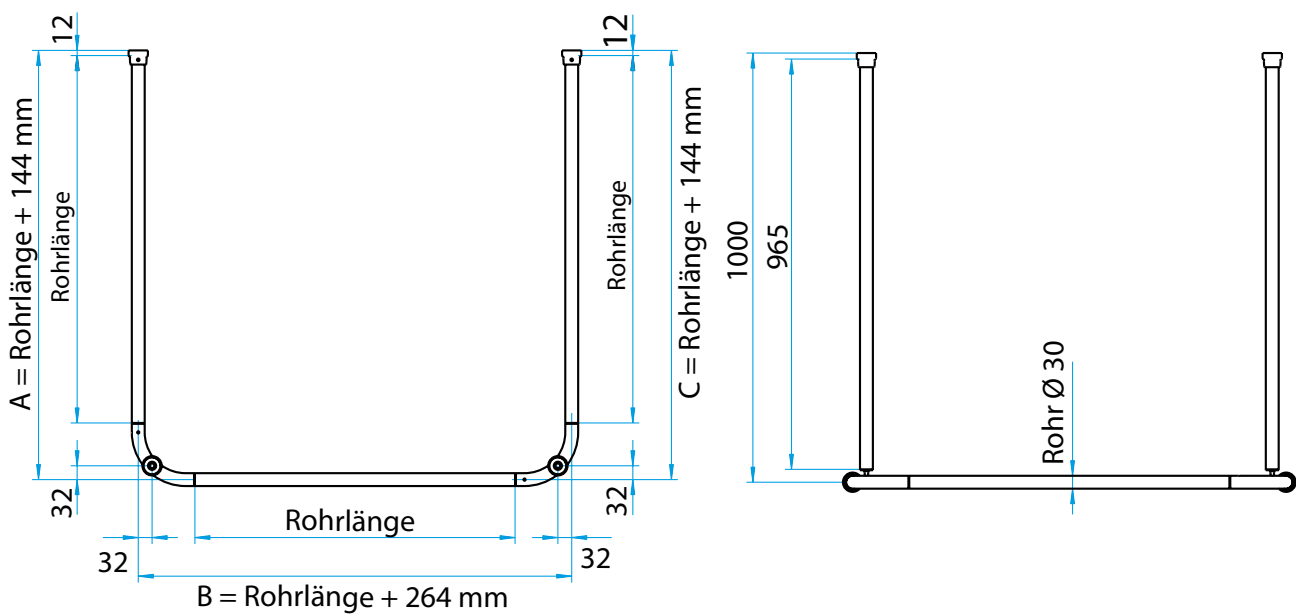


Auf Anfrage:

Verfügungsfarben:



- Aus korrosionsbeständigem Aluminium, polyamidbeschichtet oder hochglanzpoliert eloxiert.
- Einschließlich Duschvorhangringe und Abhängung in 1.000 mm Länge.
- Inklusive rosettenloser, verdeckter Zentralbefestigung.
- Duschvorhangstange Maß A,C und Abhängung vor Ort kürzbar.



SINNVOLLE ERGÄNZUNGEN



Duschvorhang DV-180

Art.-Nr. 501 492

Seite 80



Duschvorhang DV-240

Art.-Nr. 501 493

Seite 80



Duschvorhang DV-360

Art.-Nr. 8101739

Seite 80

* Bitte die letzten Ziffern der Artikelnr. mit der gewünschten Farbnr. ergänzen:
Standardfarben 1 (SF1): 01 04 08 Standardfarben 2 (SF2): 85

Auf Anfrage:

Verfügungsfarben:



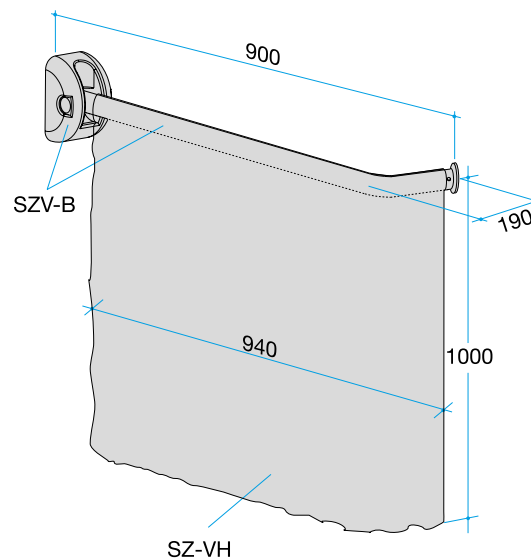
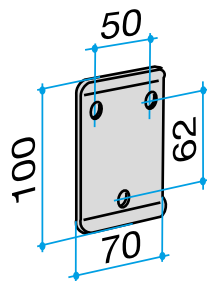
DUSCHABTRENNUNGEN
SPRITZSCHUTZ
SZV
 WANDMONTIERT

- Hochklappbar und leicht umbaubar für linken oder rechten Einsatz.
- Aus korrosionsbeständigem Aluminium, polyamidbeschichtet.
- Mit verdeckter Anschraubplatte.
- Inklusive Befestigungsmaterial.
- Kombinierbar mit Spritzschutzbügel SZV-B.
- Kein Haltegriff - Belastung bis max. 15 kg (150N).
- Spritzschutz-Vorhang SZ-VH, aus harzbehandeltem Polyester material, fungizid, antibakteriell, wasser- und schmutzabstoßend, antistatisch und hautsympathisch. Farbe Weiß mit weißen Satinstreifen. Oben mit Tunnelnaht, gesäumte Seiten, am unteren Abschluss mit Bleiband-Rollsaum. Bei 40 Grad C waschbar. Passend für Spritzschutzbügel SZV-B.



SPRITZSCHUTZ SZV bestehend aus:

Artikelname	Ausladung in mm	Gewicht in kg	Art.-Nr.
Spritzschutzbügel SZV-B	900	1,76	82 408..*
Artikelname	Maße in mm	Gewicht in kg	Art.-Nr.
Spritzschutz-Vorhang SZ-VH weiß	1.000 x 940	0,09	501 452



* Bitte die letzten Ziffern der Artikelnr. mit der gewünschten Farbnr. ergänzen:

Standardfarben 1 (SF1):



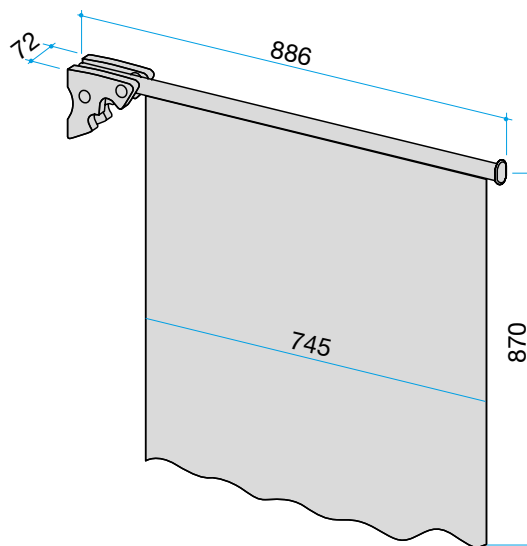
DUSCHABTRENNUNGEN
SPRITZSCHUTZ
SZE
 MOBIL

- Horizontal und vertikal einhängbar.
- Frei auf Erlau Haltegriffen und Handläufen Rundgrip verschiebbar.
- Aus korrosionsbeständigem Aluminium, polyamidbeschichtet.
- Adapter aus schwarzem Kunststoff.
- Kombinierbar mit Spritzschutzbügel SZE-VH weiß.
- Kein Haltegriff - Belastung bis max. 15 kg (150N).
- Spritzschutz-Vorhang SZE-VH, aus harzbehandeltem Polyester material, fungizid, antibakteriell, wasser- und schmutzabstoßend, antistatisch und hautsympathisch. Farbe Weiß mit weißen Satinstreifen. Oben mit Tunnelnaht, gesäumte Seiten, am unteren Abschluss mit Bleiband-Rollsäum. Bei 40 Grad C waschbar. Passend für Spritzschutzbügel SZE-B.



SPRITZSCHUTZ SZE bestehend aus:

Artikelname	Ausladung in mm	Gewicht in kg	Art.-Nr.
Spritzschutz-Bügel SZE-B	886	1,25	83 077 ..*
Artikelname	Maße in mm	Gewicht in kg	Art.-Nr.
Spritzschutz-Vorhang SZE-VH	870 x 745	0,09	81 023 83



* Bitte die letzten Ziffern der Artikelnr. mit der gewünschten Farbnr. ergänzen:
 Standardfarben 1 (SF1):



ZUBEHÖR

**DUSCHVORHANG
DV**

- Aus harzbehandeltem Polyestermaterial, fungizid, antibakteriell, wasser- und schmutzabweisend, antistatisch und hautsympathisch.
- Farbe Weiß mit weißen Satinstreifen, für Duschvorhangstangen.
- Oben mit eingestanzten vernickelten Messingösen, gesäumte Seiten, am unteren Abschluss mit Bleiband-Rollsaum.
- Bei 40 Grad C waschbar.



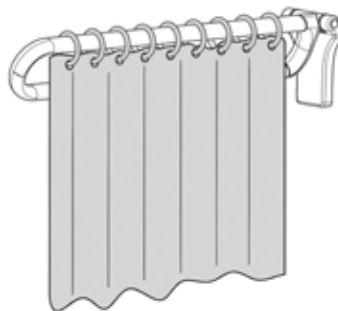
DUSCHVORHANG DV

Artikelname	Anzahl Ösen	Maße in mm	Gewicht in kg	Art.-Nr.
DV-180	12	2.000 x 1.800	0,38	501 492
DV-240	16	2.000 x 2.400	0,50	501 493
DV-360	24	2.000 x 3.600	0,76	81 017 39

ZUBEHÖR

**SPRITZSCHUTZVORHANG
SZ-VH/S
FÜR STÜTZGRIFF**

- Aus harzbehandeltem Polyestermaterial, fungizid, antibakteriell, wasser- und schmutzabweisend, antistatisch und hautsympathisch.
- Farbe Weiß mit weißen Satinstreifen. Oben mit eingestanzten vernickelten Messingösen und Vorhangringen, gesäumte Seiten, am unteren Abschluss mit Bleiband-Rollsaum.
- Bei 40 Grad C waschbar. Passend für Stützklappgriffe mit Ausladung 600 mm bzw. 700/850 mm.

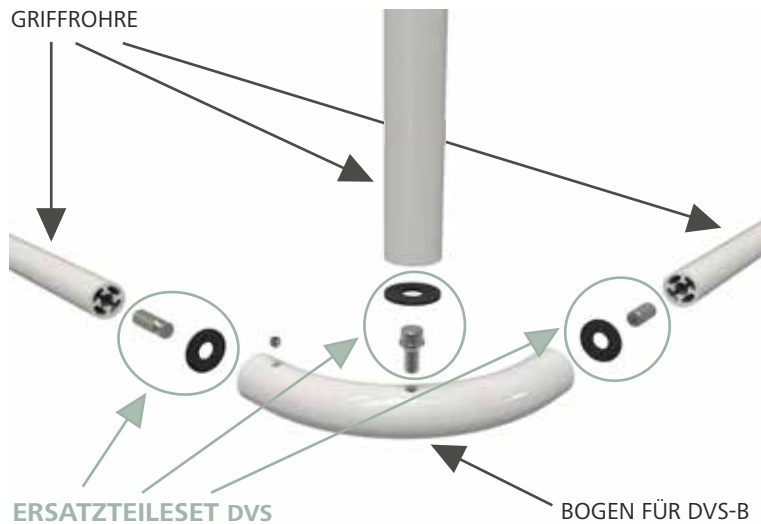


SPRITZSCHUTZVORHANG SZ-VH/S

Artikelname	Maße in mm	Gewicht in kg	Art.-Nr.
SZ-VH/S für Stützgriff 600 mm	820 x 580	0,12	81 018 09
SZ-VH/S für Stützgriff 700 / 850 mm	820 x 750	0,12	81 018 07

ZUBEHÖR

INDIVIDUELLE VORHANGSTANGE

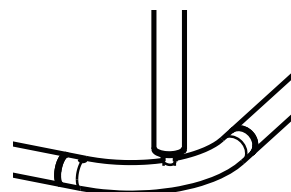
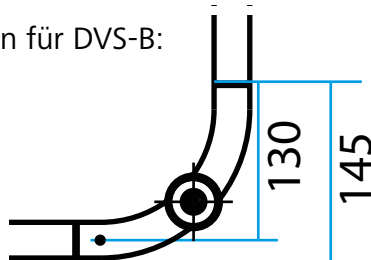


Kreieren Sie sich Ihre individuelle Vorhangstange!

INDIVIDUELLE VORHANGSTANGE bestehend aus:

Artikelname	Art.-Nr.		
Bogen für DVS-B	54 163 ..*		
Ersatzteilesset DVS	50 080 27		
bestehend aus:			
2x Gewindebolzen f.DVS Abhängung			
6x Distanzscheibe			
2x Gewindestift M12x1x25			
2x Befestigungsbolzen			
2x Gewindestift M6x12			
(Zubehör reicht aus, um eine Vorhangstange in U-Form zu bilden)			
Wandbefestigung (1 Stk.)	53 772 ..*		
Montageset 1 (für zwei Bohrlöcher)	50 068 39		
Griffrohre in verschiedenen Längen		Siehe Seite 84	

Maße Bogen für DVS-B:



* Bitte die letzten Ziffern der Artikelnr. mit der gewünschten Farbnr. ergänzen:

Standardfarben 1 (SF1):



Standardfarben 2 (SF2):

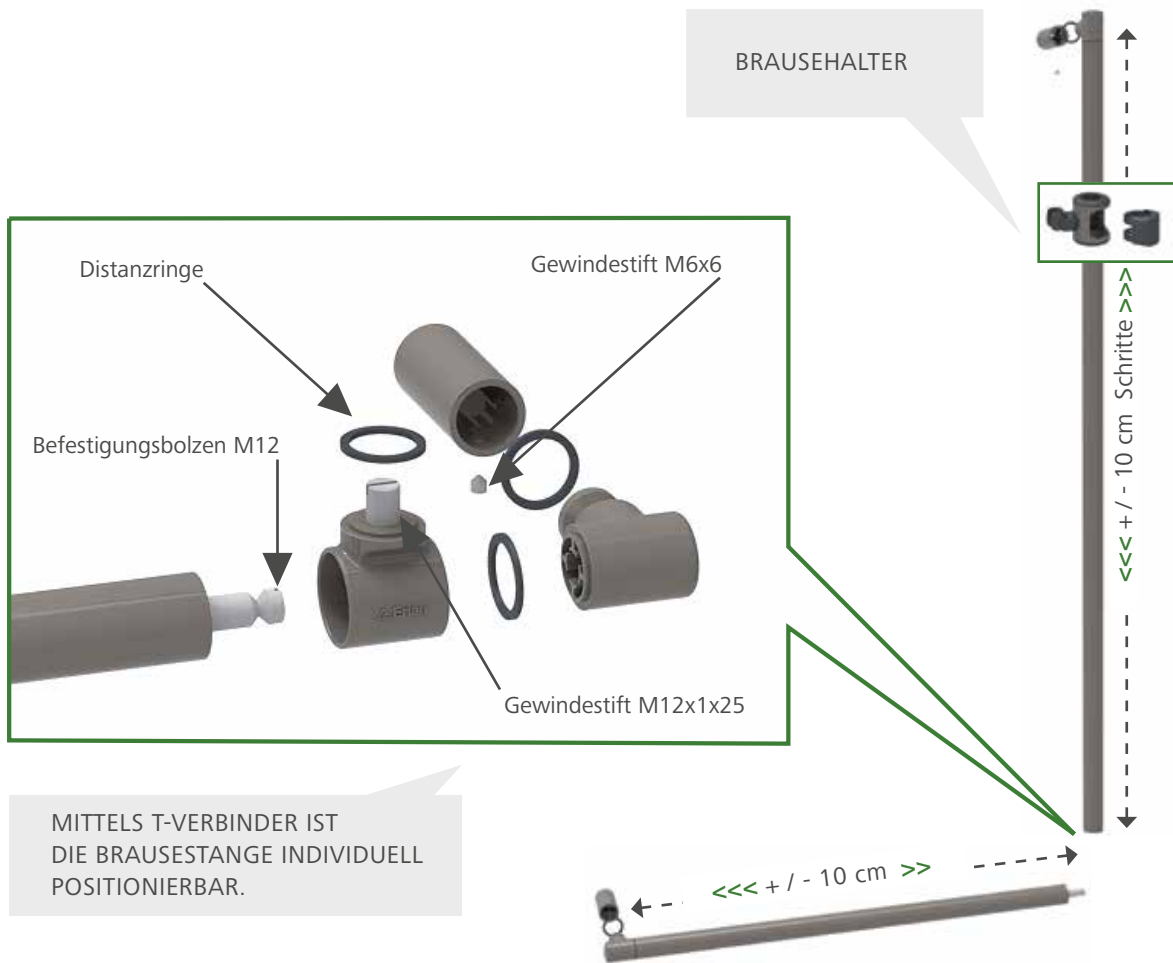




INDIVIDUELLE
BADLÖSUNGEN

EINZELKOMPONENTEN

INDIVIDUELLE BADLÖSUNG



MITTELS T-VERBINDER IST DIE BRAUSESTANGE INDIVIDUELL POSITIONIERBAR.

RUNDGRIP INDIVIDUELLE BADLÖSUNGEN

AUSGEZEICHNET

Die modulare Griffserie von Erlau Objekteinrichtung wurde mit dem ICONIC AWARD INTERIOR INNOVATION 2016 und dem GERMAN DESIGN AWARD 2017 ausgezeichnet.



* Bitte die letzten Ziffern der Artikelnr. mit der gewünschten Farbnr. ergänzen:
Standardfarben 1 (SF1): 01 04 08 Standardfarben 2 (SF2): 85

Auf Anfrage:
Verfügungsfarben:



EINZELKOMPONENTEN

FÜR IHRE INDIVIDUELLE BADLÖSUNG

EINZELKOMPONENTEN

Beschreibung	Artikelname	Artikelnr.		
GRIFFROHR RUNDGRIP aus korrosionsbeständigem Aluminium, polyamidbeschichtet oder hochglanzpoliert-eloxiert.	Griffrohr 256 mm	53 761..*		
	Griffrohr 356 mm	53 762..*		
	Griffrohr 456 mm	53 763..*		
	Griffrohr 556 mm	53 764..*		
	Griffrohr 656 mm	53 765..*		
	Griffrohr 756 mm	53 766..*		
	Griffrohr 856 mm	53 767..*		
	Griffrohr 956 mm	53 768..*		
	Griffrohr 1.056 mm	54 166..*		
	Griffrohr 1.156 mm	53 769..*		
	Griffrohr 1.356 mm	54 168..*		
	Griffrohr 1.456 mm	53 770..*		
ERSATZTEILESET Artikelnr. 5007010 bestehend aus:	<ul style="list-style-type: none"> • 7 Distanzringe • 2 Gewindestifte M12 x 1 x 25 mm • 4 Gewindestifte M6 x 6,0 mm • 2 Befestigungsbolzen M12 • 2 Gewindestifte M10 x 16,0 mm • 1 Markierer 			
MONTAGESET 1 Artikelnr. 5006839 bestehend aus:	<ul style="list-style-type: none"> • 2 Holzschrauben DIN 571 8 x 80 mm • 2 Unterlegscheiben DIN 125A 8,4 mm • 2 Dübel Fischer UX10 x 60 mm 			
DISTANZRINGE WEISS 50er Set		50 077 34		
DISTANZRINGE STEINGRAU 50er Set		50 077 36		
DISTANZRINGE RUBINROT 50er Set		50 077 35		

* Bitte die letzten Ziffern der Artikelnr. mit der gewünschten Farbnr. ergänzen:

Standardfarben 1 (SF1):



Standardfarben 2 (SF2):



Auf Anfrage:

Verfügungsfarben:



EINZELKOMPONENTEN

FÜR IHRE INDIVIDUELLE BADLÖSUNG



①



②



③



④



⑤



⑥



⑦



⑧



⑨

EINZELKOMPONENTEN

Aus korrosionsbeständigem Aluminium, polyamidbeschichtet oder hochglanzpoliert-eloxiert, bzw. verchromt (T-Verbinder).

Artikelname		Stück/ Pck	Artikelnr.		
1 ANSCHLUSSTÜCK	58 mm	2	53 771..*		
	68 mm	1	53 780..*		
2 WANDBEFESTIGUNG		1	53 772..*		
3 T-VERBINDER 90/1		2	53 773..*		
4 ECKVERBINDER 90/2		2	53 774..*		
5 ECKVERBINDER 45/3		2	53 775..*		
6 ECKVERBINDER 90/3		2	53 776..*		
7 BRAUSEHALTER BRH2/G		1	53 741..*		
8 WANDANBINDUNGSSET		1	54 339..*		
9 HAKEN HN	2er Set	1	54 584 86		
	10er Set	1	54 585 86		
10 GLASANBINDUNGSSET		1	5008078		

* Bitte die letzten Ziffern der Artikelnr. mit der gewünschten Farbnr. ergänzen:
Standardfarben 1 (SF1): 01 04 08 Standardfarben 2 (SF2): 85

Auf Anfrage:

Verfügungsfarben:



EINZELKOMPONENTEN ANSCHLUSSSTÜCK 68 MM

- Aus korrosionsbeständigem Aluminium, polyamidbeschichtet oder hochglanzpoliert eloxiert.
- Verlängerter Wandanschluß (68 mm), passend für Erlau Duschhandläufe, Brausestangen und Haltegriffe bei Fliesenversatz von 1 cm. Verpackungseinheit = 1 St.



Fliesenversatz? Kein Problem für ERLAU - Fliesenausgleich mit unserem Anschlussstück 68 mm

ANSCHLUSSSTÜCK 68 MM

Artikelname	Art.-Nr.		
Anschlussstück 68 mm	53 780 ..*		



* Bitte die letzten Ziffern der Artikelnr. mit der gewünschten Farbnr. ergänzen:

Standardfarben 1 (SF1):



Standardfarben 2 (SF2):



Auf Anfrage:

Verfügungsfarben:



EINZELKOMPONENTEN

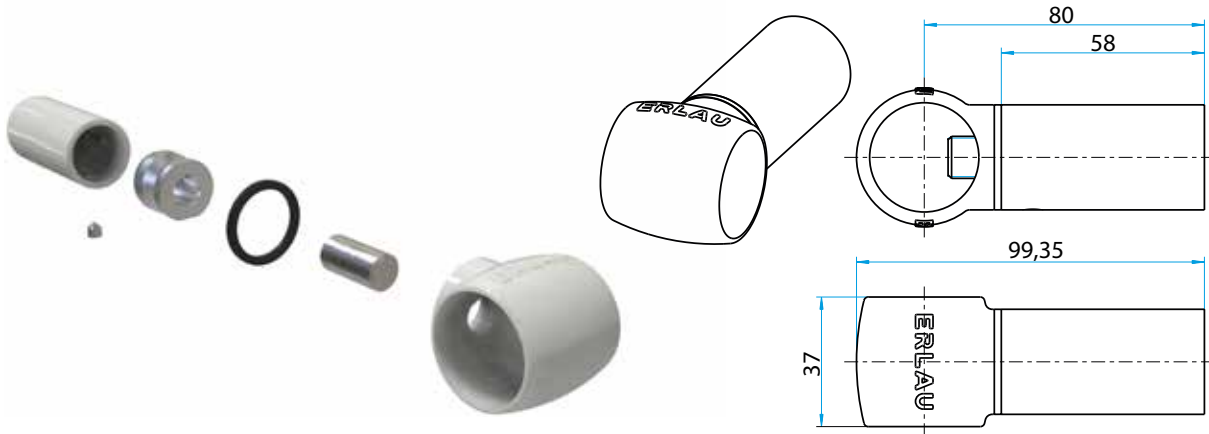
WANDANBINDUNGS-SET

- Aus korrosionsbeständigem Aluminium, polyamid-beschichtet oder hochglanzpoliert eloxiert.
- Zur Verbindung/Befestigung von langen Handläufen, die aus einzelnen Griffrohren zusammgebaut werden, an die Wand.
- Passend für Erlau Duschhandläufe, Brausestangen und Haltegriffe.
- Inhalt Set: 1 x Wandanbindung und 1x Rohrverbindung, inklusive rosettenloser, verdeckter Zentralbefestigung.



WANDANBINDUNGSSET

Artikelname	Art.-Nr.		
Wandanbindungsset	54 339 ..*		



Das Wandanbindungsset dient der Befestigung von Haltegriffen oder Handläufen an einer Wand und ermöglicht die individuelle Realisierung von langen Handläufen, die aus mehreren einzelnen Rohren zusammengesetzt werden. Mittels Wandanbindungsset befestigte Handläufe oder Haltegriffe können mit bis zu 150 kg belastet werden, solange der Abstand zwischen zwei Wandbefestigungspunkten maximal 900 mm beträgt (andernfalls 100 kg bei maximal 1.500 mm). Die gezielte Platzierung von Wandanbindungen schafft somit zusätzliche Sicherheit bei der Unterteilung größerer freitragender Abschnitte.

* Bitte die letzten Ziffern der Artikelnr. mit der gewünschten Farbnr. ergänzen:
 Standardfarben 1 (SF1): 01 04 08 Standardfarben 2 (SF2): 85

Auf Anfrage:

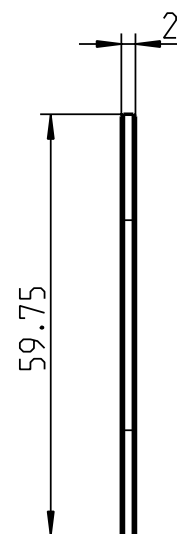
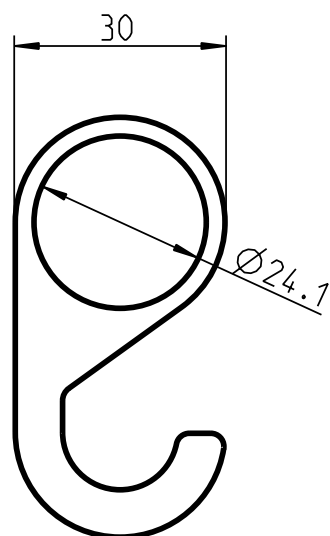
Verfügungsfarben:



ACCESSOIRES

**HAKEN
HN****HAKEN HN**

Artikelname	Gewicht je Haken in kg	Art.-Nr.	
HN 2er Set	0,004	54 584 86	
HN 10er Set	0,004	54 585 86	



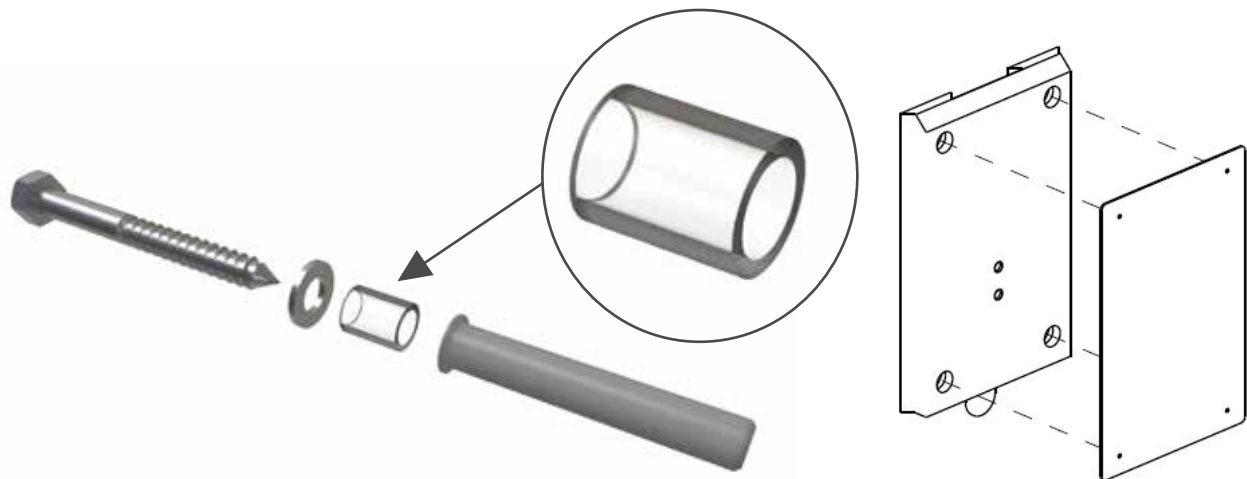
- Aus korrosionsbeständigem Aluminium, schwarz eloxiert
- Passend für alle Erlau Haltegriffe und Handläufe



EINZELKOMPONENTEN

BOHRLOCHDICHTUNG

- Silikondichtung, passend für Erlau Duschhandläufe, Brausestangen, Haltegriffe oder Stützgriffe und Duschsitze.
- Erfüllt die Anforderungen der Abdichtungsnormenreihe DIN 18534 / ETAG 022.



SILIKONSCHLAUCHDICHTUNG (passend für Erlau Duschhandläufe, Brausestangen und Haltegriffe)

Artikelname	Verpackungseinheit in Stück	Art.-Nr.
Dichtungen im 10er Set	10	50 080 69
Dichtungen im 30er Set	30	50 080 70
Dichtungen im 100er Set	100	50 080 71

ANSCHRAUBPLATTENDICHTUNG (passend für Erlau Stützgriffe und Duschsitze)

Abdichtung für VPX (passend für Stützklappgriffe XSK, XSE, XSS und Duschklappsitz DKX)	1	50 077 07
--	---	-----------

Die Abdichtungsnormenreihe DIN 18534 fordert, dass Flächen abzudichten sind, auf welche Spritz-, Brauch- oder Reinigungswasser einwirkt. Die ERLAU-Bohrlochdichtungen werden diesen Anforderungen gerecht und verhindern nachweislich*, dass Feuchtigkeit am Übergang der Befestigungselemente zur (keramischen) Oberfläche eindringt und durch die Bohrlöcher in den Untergrund gelangen kann.

*Prüfung basierend auf ETAG 022 „Leitlinie für die europäische technische Zulassung für Abdichtungen für Wände und Böden in Nassräumen - Teil 1: Flüssig aufzubringende Abdichtungen mit oder ohne Nutzschrift“ und der im Anhang F zur ETAG 022 beschriebenen Teilprüfung „Wasserdichtheit an Durchdringungen und anderen Details von Wänden in Nassräumen mit biegsamem Untergrund“



SONDERLÖSUNGEN

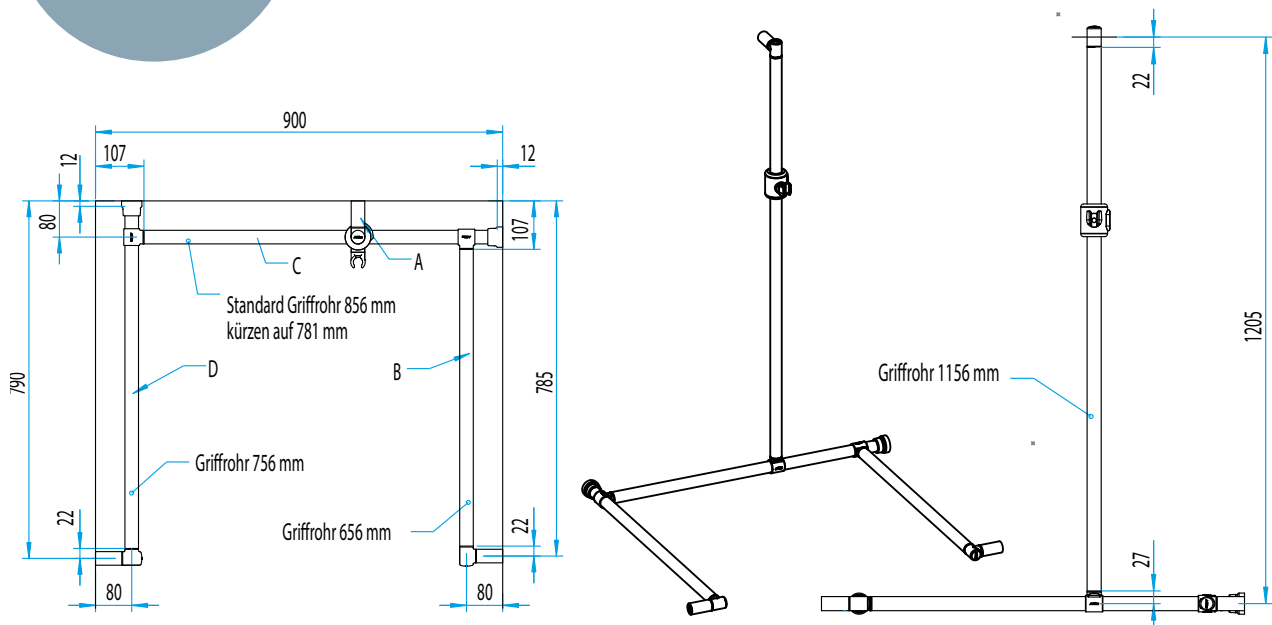
DUSCHBEREICH

BEISPIEL DUSCHNISCHE

Auf den folgenden Seiten finden Sie Einbaubeispiele um unsere Standardprodukte individuell auf Ihr Maß zu ergänzen oder zu erweitern können.

Hierfür kombinieren Sie unsere Griffrohre in gewünschtem Maß mit Einzelkomponenten zu Ihrer Sonderlösung.

Bei freitragenden Längen über 900 mm wird eine Belastbarkeit von 100 kg gewährleistet!



Duschnischenlösung

Artikelname	Anzahl	Artikelnr.
Brausehalter BRH2/G	1	53 741..*
A = Griffrohr 1.156 mm	1	53 769..*
B = Griffrohr 656 mm	1	53 765..*
C = Griffrohr 856 mm (kürzen auf 781 mm)	1	53 767..*
D = Griffrohr 756 mm	1	53 766..*
Anschlussstück 58 mm (2er Set)	2	53 771..*
Eckverbinder 90/2 (2er Set)	2	53 774..*
Wandbefestigung	2	53 772..*
T-Verbinder 90/1 (2er Set)	2	53 773..*
Ersatzteileset	3	50 070 10
Montageset 1	3	50 068 39

Maß bei Verwendung unterschiedlicher Rohrlängen:

A=Rohrlänge + 49 mm**
 B=Rohrlänge + 129 mm**
 C=Rohrlänge + 119 mm***
 D=Rohrlänge + 34 mm***

** Länge nur in 100 mm Schritten möglich

*** Rohr ist kürzbar

* Bitte die letzten Ziffern der Artikelnr. mit der gewünschten Farbnr. ergänzen:

Standardfarben 1 (SF1):



Standardfarben 2 (SF2):



Auf Anfrage:

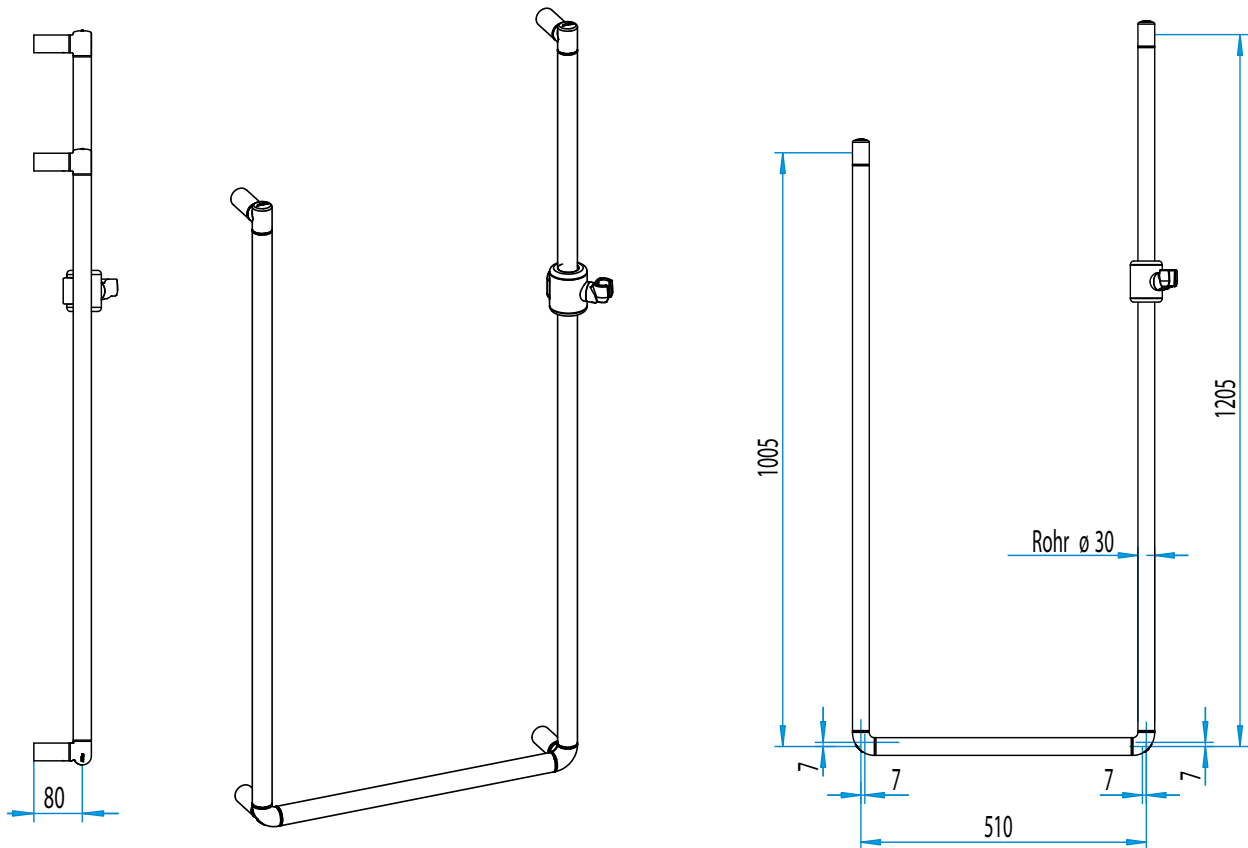
Verfügungsfarben:



SONDERLÖSUNGEN

DUSCHBEREICH

BEISPIEL DUSCHHANDLAUF U-FORM



Duschhandlauf U-Form

Artikelname	Anzahl	Artikelnr.
Brausehalter BRH2/G	1	53 741..*
Griffrohr 456 mm	1	53 763..*
Griffrohr 956 mm	1	53 768..*
Griffrohr 1.156 mm	1	53 769..*
Anschlussstück 58 mm (2er Set)	2	53 771..*
Eckverbinder 90/2 (2er Set)	1	53 774..*
Eckverbinder 90/3 (2er Set)	1	53 776..*
Ersatzteilesatz	3	50 070 10
Montageset 1	2	50 068 39

* Bitte die letzten Ziffern der Artikelnr. mit der gewünschten Farbnr. ergänzen:
 Standardfarben 1 (SF1): 01 04 08 Standardfarben 2 (SF2): 85

Auf Anfrage:

Verfügungsfarben:

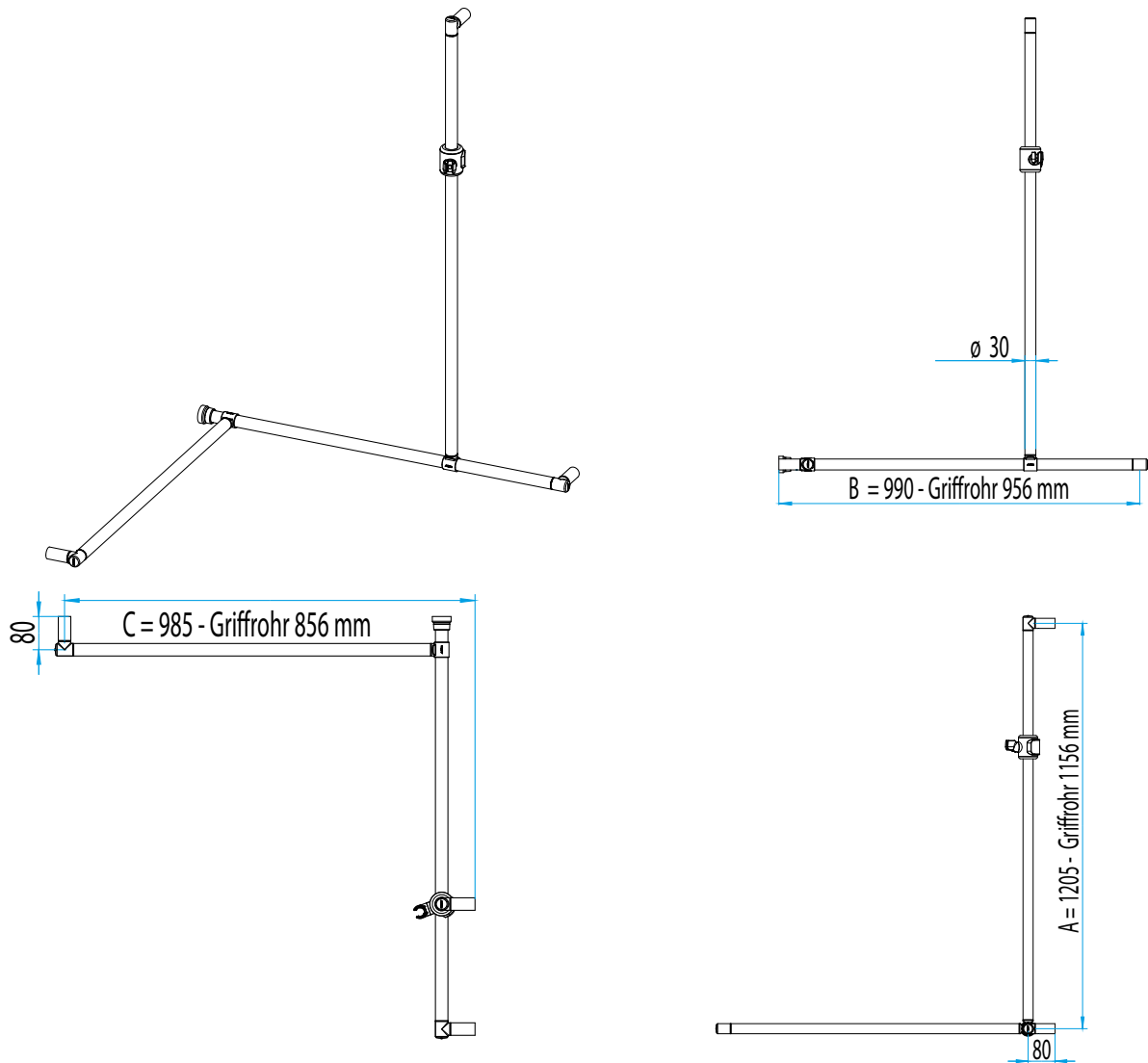


SONDERLÖSUNGEN

ENTSPRICHT DER ÖNORM

B 1600

ÖSTERREICH



DUSCHHANDLAUF Ö-Norm

Artikelname	Anzahl	Artikelnr.		
DBE-R-1205x985x790	1	53 639..*		
Griffrohr 956 mm	1	53 768..*		

* Bitte die letzten Ziffern der Artikelnr. mit der gewünschten Farbnr. ergänzen:

Standardfarben 1 (SF1):



Standardfarben 2 (SF2):



Auf Anfrage:

Verfügungsfarben:

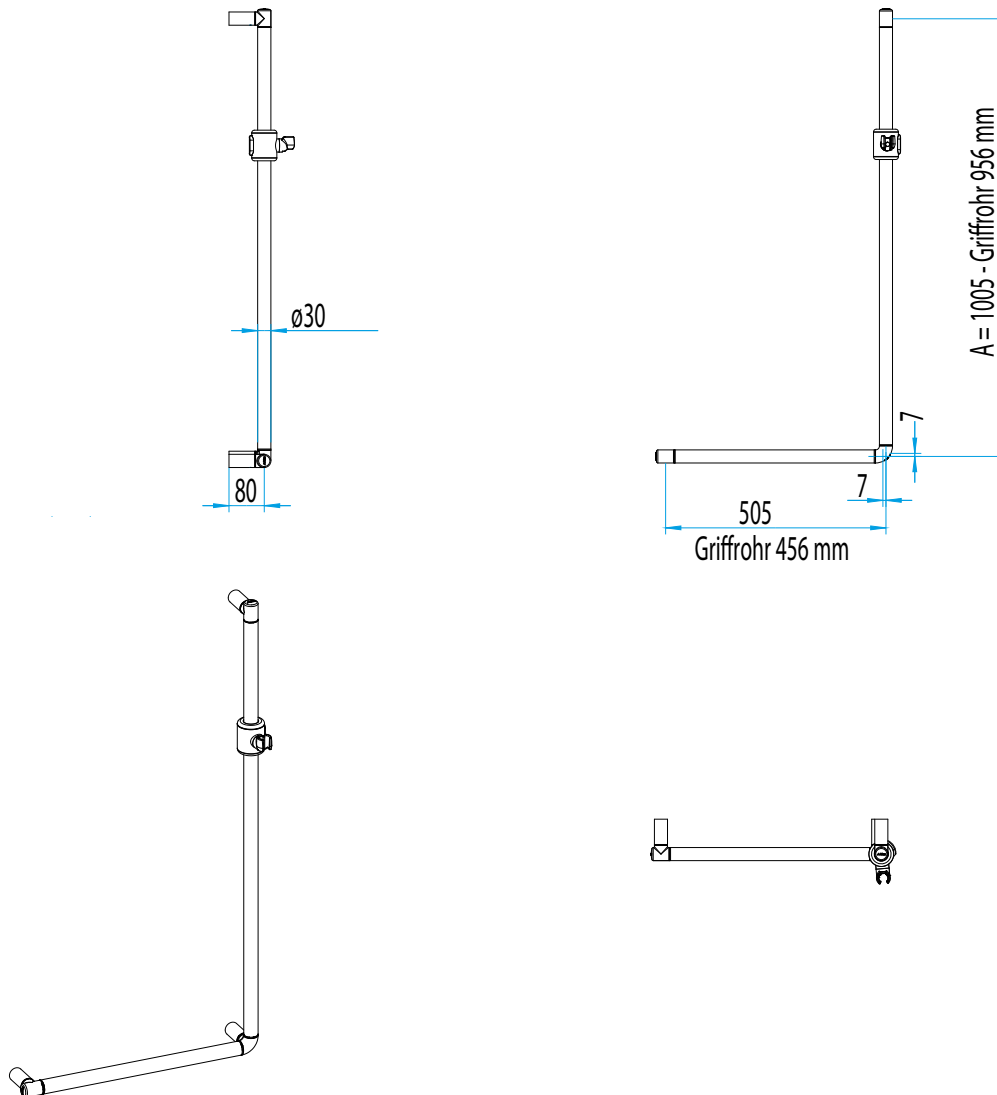


SONDERLÖSUNGEN

ENTSPRICHT DER ÖNORM

B 1600

ÖSTERREICH



DUSCHHANDLAUF Ö-Norm

Artikelname	Anzahl	Artikelnr.		
Winkelgriff WG-90-R-1005x605	1	53 634..*		
Bausehalter BRH2/G	1	53 741..*		
Griffrohr 456 mm	1	53 763..*		

* Bitte die letzten Ziffern der Artikelnr. mit der gewünschten Farbnr. ergänzen:
 Standardfarben 1 (SF1): 01 04 08 Standardfarben 2 (SF2): 85

Auf Anfrage:

Verfügungsfarben:

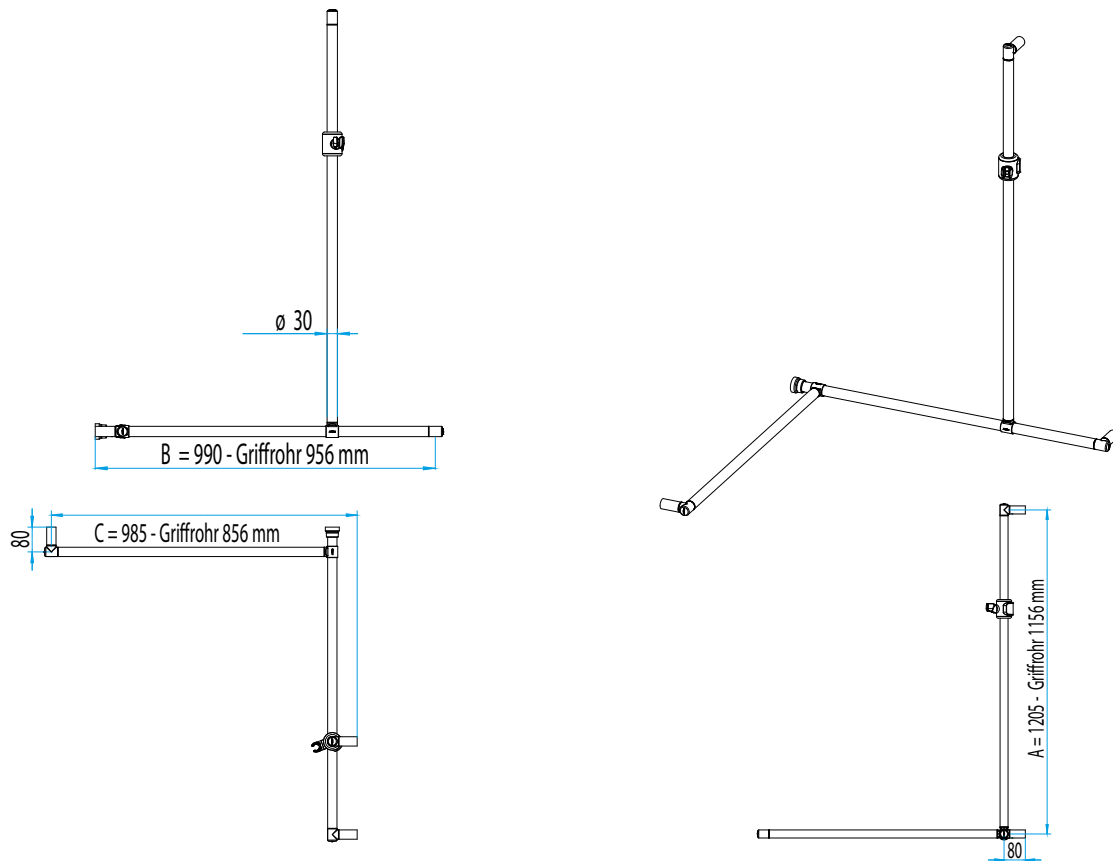


SONDERLÖSUNGEN

ENTSPRICHT DER ÖNORM

B 1600

ÖSTERREICH



KOMPONENTEN

Artikelname	Anzahl	Artikelnr.		
Brausestange BS-R-1200	1	53 643..*		
Griffrohr 956 mm	1	53 768..*		
Griffrohr 756 mm	1	53 766..*		
T-Verbinder 90/1 (2er Set)	1	53 773..*		
Eckverbinder 90/3 (2er Set)	1	53 776..*		
Wandbefestigung	1	53 772..*		
Anschlussstück 58 mm	1	53 771..*		
Ersatzteilesatz	1	50 070 10		
Montageset 1	1	50 068 39		

* Bitte die letzten Ziffern der Artikelnr. mit der gewünschten Farbnr. ergänzen:

Standardfarben 1 (SF1):



Standardfarben 2 (SF2):



Auf Anfrage:

Verfügungsfarben:

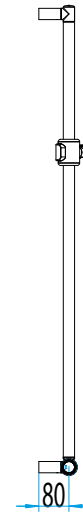
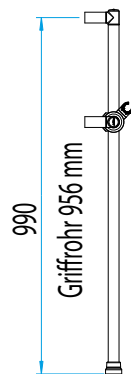
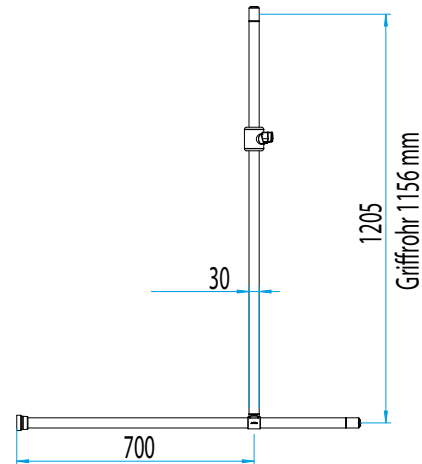
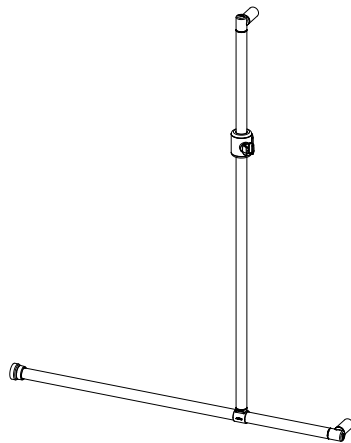


SONDERLÖSUNGEN

ENTSPRICHT DER ÖNORM

B 1600

ÖSTERREICH



KOMPONENTEN

Artikelname	Anzahl	Artikelnr.		
Duschhandlauf DB-R-1205x500	1	53 636..*		
Griffrohr 956 mm	1	53 768..*		
Wandbefestigung	1	53 772..*		

* Bitte die letzten Ziffern der Artikelnr. mit der gewünschten Farbnr. ergänzen:
 Standardfarben 1 (SF1): 01 04 08 Standardfarben 2 (SF2): 85

Auf Anfrage:

Verfügungsfarben:





DUSCHSITZE

Verschiedene Ausführungen:
Klappsitze, Einhängesitze, Hocker.

Hautverträgliche Oberfläche.

Leichte Reinigung.

Mehr Raum durch einfaches
Hochklappen.

DUSCHSITZE

DUSCHKLAPPSITZ DKX

- Große gepolsterte Sitzfläche in anthrazitgrau aus PUR-Integralschaum mit Hygieneausschnitt.
- Mit integrierter einstellbarer Bremse und Sitzneigungsverstellung.
- Wandgehäuse aus korrosionsbeständigem Aluminium, polyamidbeschichtet oder hochglanzpoliert eloxiert.
- Inklusive verdeckter Anschraubplatte VPX (ohne Montageset).
- Vorrüstbar mit Vorrüstset VSX
- Belastung bis 150 kg.

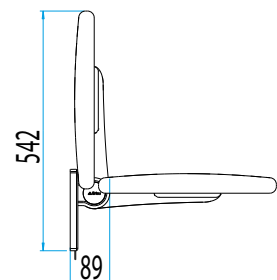
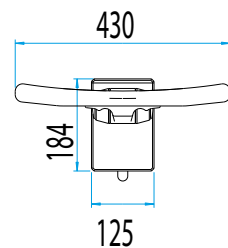
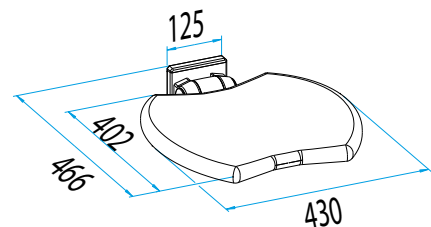


DUSCHKLAPPSITZ DKX

Artikelname	Sitzbreite x Sitztiefe in mm	Gewicht in kg	Art.-Nr.
DKX	430 x 466	6,50	53 944.*

SINNVOLLE ERGÄNZUNGEN

**HILFSMITTEL-
NUMMER:
DKX
04.40.03.0047**



Montageset 1

(wird 2x benötigt)

Art.-Nr. 50 068 39

Seite 125



Montageset 2 (Verbundmörtelkartusche erforderlich)

Art.-Nr. 50 070 34

Seite 125

* Bitte die letzten Ziffern der Artikelnr. mit der gewünschten Farbnr. ergänzen:
Standardfarben 1 (SF1): 01 04 08 Standardfarben 2 (SF2): 85

Auf Anfrage:

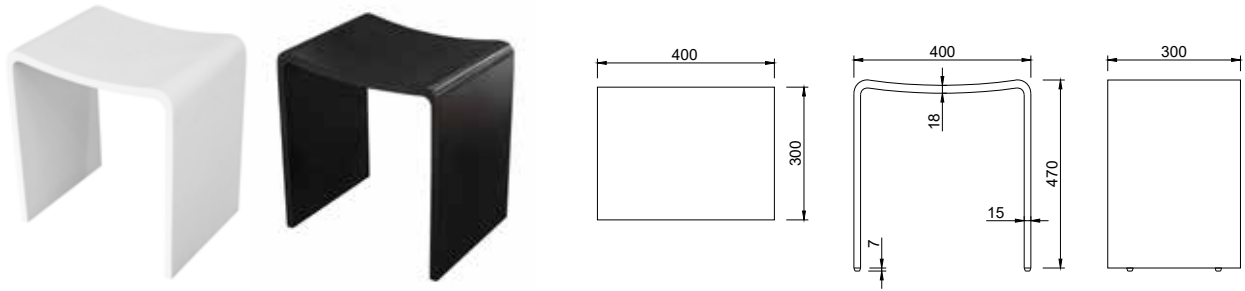
Verfügungsfarben:



DUSCHSITZE

DUSCHHOCKER HC1

- Material: Mineralwerkstoff
- Oberfläche: Weiß matt oder schwarz
- Gebogene Sitzfläche



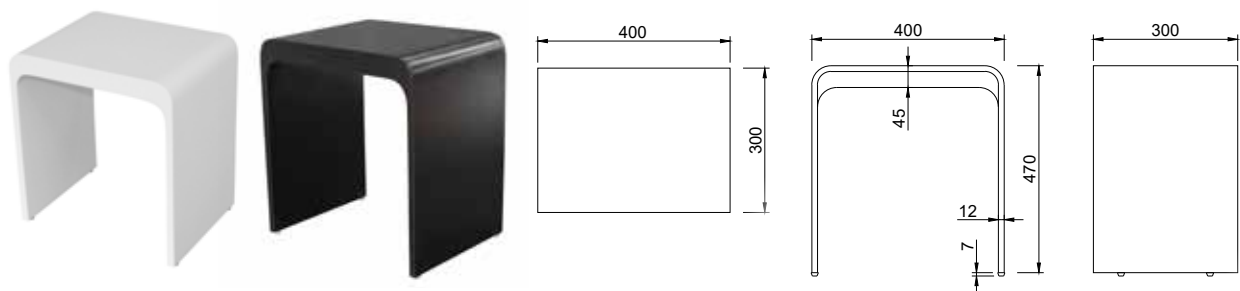
DUSCHHOCKER HC1

Artikelname	Sitzbreite x -tiefe x -höhe in mm	Art.-Nr.	
HC1 weiß	400 x 300 x 470	5476301	
HC1 schwarz	400 x 300 x 470	5476336	

DUSCHSITZE

DUSCHHOCKER HC2

- Material: Mineralwerkstoff
- Oberfläche: Weiß matt oder schwarz
- Gerade Sitzfläche



DUSCHHOCKER HC2

Artikelname	Sitzbreite x -tiefe x -höhe in mm	Art.-Nr.	
HC2 weiß	400 x 300 x 470	5476401	
HC2 schwarz	400 x 300 x 470	5476436	



DUSCHSITZE

DUSCHKLAPPSITZ DKP/CL

- Sitzfläche aus Kunststoff.
- Hochgeklappt nur 74 mm Wandabstand.
- Wandgehäuse aus korrosionsbeständigem Aluminium, hochglanzpoliert eloxiert.
- Mit verdeckter Anschraubplatte (ohne Montageset).
- Belastung bis 150 kg.



DUSCHKLAPPSITZ DKP/CL

Artikelname	Sitzbreite x Sitztiefe in mm	Gewicht in kg	Art.-Nr.
DKP/CL anthrazitgrau	400 x 354	3,0	83 138..*
DKP/CL weiss	400 x 354	3,0	83 137..*

SINNVOLLE ERGÄNZUNGEN



Montageset 1

(wird 2x benötigt)

Art.-Nr. 50 068 39

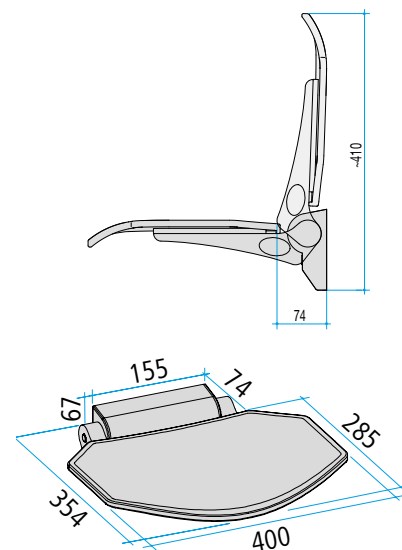
Seite 125



Montageset 2 (Verbundmörtelkartusche erforderlich)

Art.-Nr. 50 070 34

Seite 125



* Bitte die letzten Ziffern der Artikelnr. mit der gewünschten Farbnr. ergänzen:

Standardfarben 2 (SF2):

85



DUSCHSITZE

DUSCHHOCKER

DHX

MIT LEHNE LHX



Rückenlehne LHX
Für Duschhocker DHX

DUSCHHOCKER DHX

Artikelname	Sitzbreite x -tiefe x -höhe in mm	Gewicht in kg	Art.-Nr.		
DHX	430 x 402 x 470	4,50	54 002..*		

LEHNE LHX - Optional nachrüstbar

Artikelname	Lehnenbreite x -höhe in mm	Gewicht in kg	Art.-Nr.		
Lehne LHX	219 x 580	5,50	53 757..*		

* Bitte die letzten Ziffern der Artikelnr. mit der gewünschten Farbnr. ergänzen:

Standardfarben 1 (SF1):



Standardfarben 2 (SF2):

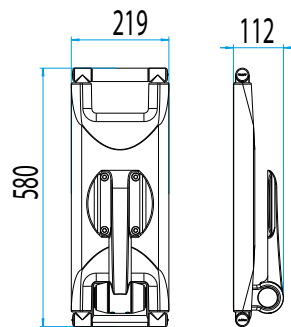
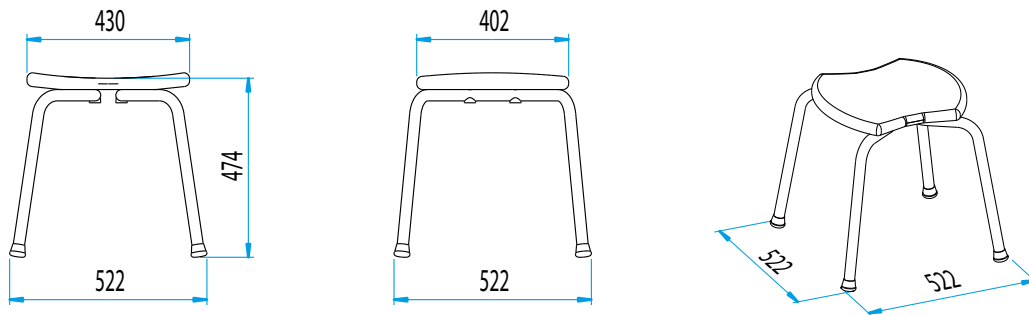


Auf Anfrage:

Verfügungsfarben:



- Große gepolsterte Sitzfläche in anthrazitgrau, aus PUR-Integralschaum, mit Hygieneausschnitt.
- Gestell aus korrosionsbeständigem Aluminium, polyamidbeschichtet oder hochglanzpoliert eloxiert.
- Rutschhemmende Fußkappen.
- Belastung bis 150 kg.
- Lehne für Duschhocker DHX optional nachrüstbar, abklappbar, gepolstert, aus armiertem PUR-Integralschaum, anthrazitgrau. Lehnenbreite 219 mm, Lehnenhöhe 580 mm. Gestell aus korrosionsbeständigem Aluminium, polyamidbeschichtet oder hochglanzpoliert eloxiert.



DUSCHHOCKER MIT LEHNE, bestehend aus:

Artikelname		
Hocker DHX (54 002..*)		
Lehne LHX (53757..*)		

* Bitte die letzten Ziffern der Artikelnr. mit der gewünschten Farbnr. ergänzen:
 Standardfarben 1 (SF1): 01 04 08 Standardfarben 2 (SF2): 85

Auf Anfrage:

Verfügungsfarben:



DUSCHSITZE

DUSCHEINHÄNGESITZ DEX



DUSCHEINHÄNGESITZ DEX

Artikelname	Sitzbreite x -tiefe x -höhe in mm	Gewicht in kg	Art.-Nr.		
DEX	430 x 402 x 591	9,00	53 940..*		

BODENSTÜTZEN-SET - Optional nachrüstbar

Artikelname	Gewicht in kg	Art.-Nr.		
DEX-BS (2 Stützen)	0,75	54 089..*		

* Bitte die letzten Ziffern der Artikelnr. mit der gewünschten Farbnr. ergänzen:

Standardfarben 1 (SF1):



Standardfarben 2 (SF2):

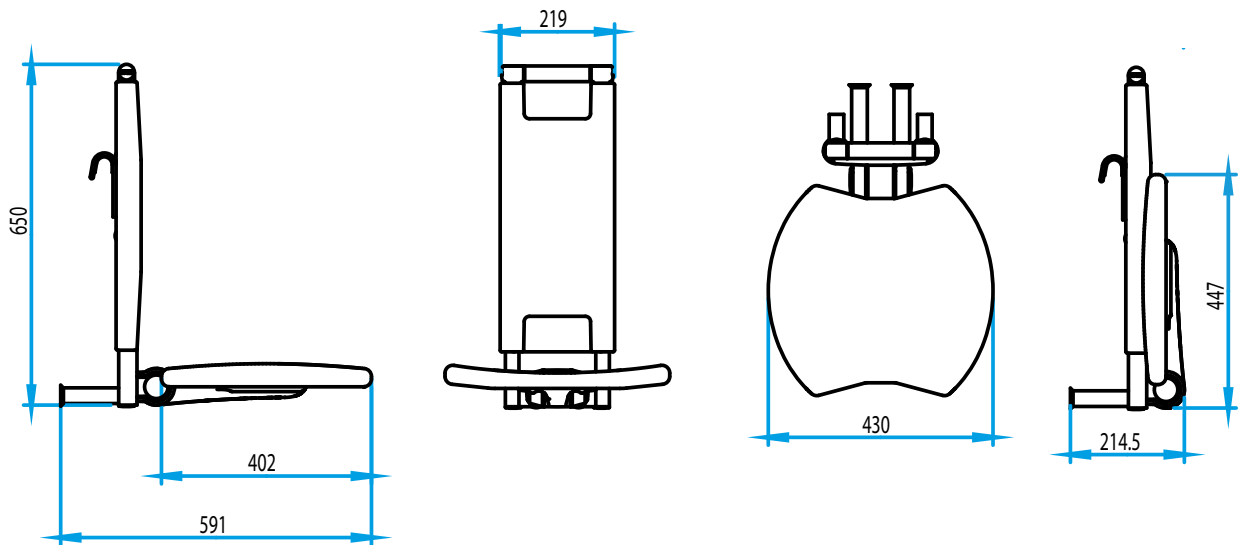


Auf Anfrage:

Verfügungsfarben:



- Große gepolsterte Sitzfläche und Rückenlehne in anthrazitgrau aus PUR-Integralschaum, mit Hygieneausschnitt.
- Gestell aus korrosionsbeständigem Aluminium, polyamidbeschichtet oder hochglanzpoliert eloxiert.
- Mit integrierter einstellbarer Bremse und Sitzneigungsverstellung.
- Belastung bis 150 kg.
- Für unterschiedliche Handlaufhöhen geeignet.
- Bodenstützen-Set DEX-BS, höhenverstellbar. Gestänge aus korrosionsbeständigem Aluminium, polyamidbeschichtet bzw. hochglanzpoliert eloxiert. Optional bei kritischen Wandverhältnissen nachrüstbar.



**HILFSMITTEL-
NUMMER:
DEX
04.40.03.0048**

EINHÄNGESITZ MIT BODENSTÜTZEN, bestehend aus:

Artikelname		
Duscheinhängesitz DEX (53 940..*)		
Bodenstützen-Set (54 089..*)		



Bodenstützen-Set (2 Stützen)
Für Duscheinhängesitz DEX

* Bitte die letzten Ziffern der Artikelnr. mit der gewünschten Farbnr. ergänzen:
Standardfarben 1 (SF1): 01 04 08 Standardfarben 2 (SF2): 85

Auf Anfrage:

Verfügungsfarben:





STÜTZGRIFFE

Leichte Bedienbarkeit: Ohne großen Kraftaufwand verstellbar.

Mehr Raum durch einfaches Hochklappen.

Optional erweiterbar mit Papierabroller oder Spülauslösung.

STÜTZGRIFFE
STÜTZKLAPPGRIFF
XSK
 VERSTELLBAR

JETZT SCANNEN
 UND MONTAGEVIDEO ANSEHEN



**AUSRICHTUNG
 GANZ EINFACH
 VERSTELLBAR!**



AUSRICHTUNG RECHTS



AUSRICHTUNG MITTIG



AUSRICHTUNG LINKS



PLATZSPAREND
 EINKLAPPBAR

INNOVATION

Dank intelligenter Konstruktion kann der Stützklappgriff XSK je nach Bedarf links, rechts, oder mittig ausgerichtet oder direkt an die Wand (in „Parkposition“) platzsparend eingeklappt werden.

STÜTZGRIFFE

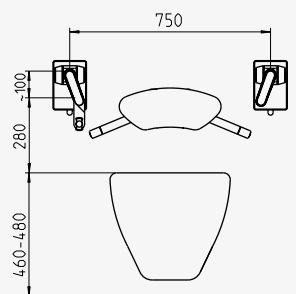
STÜTZKLAPPGRIFF

XSK

VERSTELLBAR



Montagebeispiel zum Einbau rechts / links am Waschtisch bzw. WC, siehe Seite 154 / 157



Nutzung für Groß und Klein

Durch Schrägstellung der Griffholme sind zwei Stützhöhen greifbar



Sichere und kräftesparende Nutzung

Zum Setzen der obere Griffholm

Zum Aufstehen der untere Griffholm

STÜTZKLAPPGRIFF XSK - RECHTS / MITTIG / LINKS VERSTELLBAR

Artikelname	Ausladung in mm	Gewicht in kg	Art.-Nr.		
XSK-600	600	5,00	53 926..*		
XSK-700	700	5,15	53 927..*		
XSK-850	850	5,35	53 928..*		
XSK-900**	900	5,45	54 090..*		
XSK-1000**	1.000	5,55	54 001..*		

Weitere Maße auf Anfrage!

**Lieferzeit auf Anfrage

* Bitte die letzten Ziffern der Artikelnr. mit der gewünschten Farbnr. ergänzen:

Standardfarben 1 (SF1):



Standardfarben 2 (SF2):

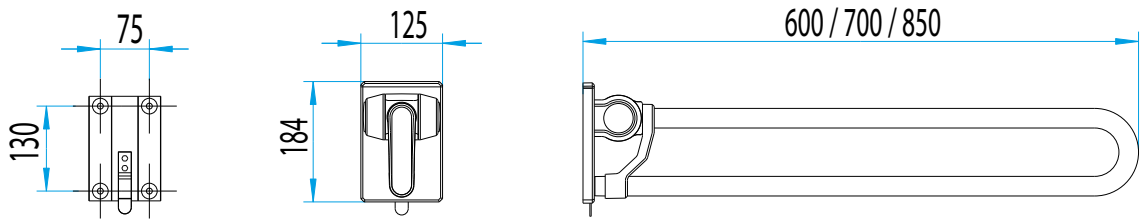


Auf Anfrage:

Verfügungsfarben:



- Aus korrosionsbeständigem Aluminium, polyamidbeschichtet oder hochglanzpoliert eloxiert.
- Ergonomisch geformter Griffholm Rundrohr, links oder rechts einsetzbar.
- Durch Schrägstellung unterschiedliche Griffhöhen möglich, Ausrichtung rechts / links / mittig einstellbar, direkt an die Wand (in Parkposition) platzsparend einklappbar. Inkl. integrierter einstellbarer Bremse.
- Inklusive verdeckter Anschraubplatte VPX (ohne Montageset).
- Vorrüstbar mit Vorrüstset VSX
- Belastung bis 100 kg.



DEFINIERTER ANSCHLAG
verhindert, dass der Stützklappgriff an die Wand stößt

HILFSMITTEL-NUMMER: XSK
04.40.05.1242

SINNVOLLE ERGÄNZUNGEN



Montageset 1
(wird 2x benötigt)

Art.-Nr. 50 068 39

Seite 125



Montageset 2
(Verbundmörtelkartusche erforderlich)

Art.-Nr. 50 070 34

Seite 125



Papierabroller PAS-X-R

Art.-Nr. 54 071 ..*

Seite 119



Funkfernauslösung FMI / E

Art.-Nr. 81 022 13

Seite 116



Elektrische Spülauslösung ESA-X-R

Siehe Seite 114

* Bitte die letzten Ziffern der Artikelnr. mit der gewünschten Farbnr. ergänzen:
Standardfarben 1 (SF1): 01 04 08 Standardfarben 2 (SF2): 85

STÜTZGRIFFE
STÜTZGRIFF
XSS
 STARR



STÜTZGRIFF XSS - STARR

Artikelname	Ausladung in mm	Gewicht in kg	Art.-Nr.		
XSS-450	450	1,12	54 004..*		
XSS-600	600	1,27	54 005..*		
XSS-700	700	1,33	54 006..*		
XSS-850	850	1,48	54 007..*		

Weitere Maße auf Anfrage!

* Bitte die letzten Ziffern der Artikelnr. mit der gewünschten Farbnr. ergänzen:

Standardfarben 1 (SF1):



Standardfarben 2 (SF2):

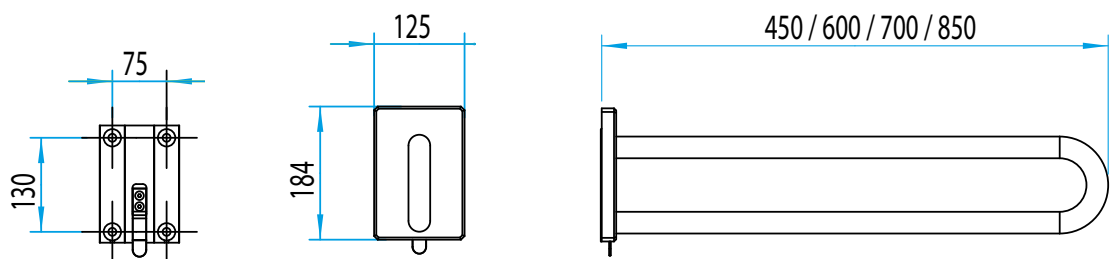


Auf Anfrage:

Verfügungsfarben:



- Aus korrosionsbeständigem Aluminium, polyamidbeschichtet oder hochglanzpoliert eloxiert.
- Ergonomisch geformter, Griffholm Rundrohr, links oder rechts einsetzbar.
- Inklusive verdeckter Anschraubplatte VPX (ohne Montageset).
- Vorrüstbar mit Vorrüstset VSX.
- Belastung bis 100 kg.



**HILFSMITTEL-
NUMMER:
XSS
04.40.05.1244**

SINNVOLLE ERGÄNZUNGEN



Montageset 1

(wird 2x benötigt)

Art.-Nr. 50 068 39

Seite 125



Montageset 2

(Verbundmörtelkartusche erforderlich)

Art.-Nr. 50 070 34

Seite 125



Papierabroller PAS-X-R

Art.-Nr. 54 071 ..*

Seite 119



Funkfernauslöser FMI / E

Art.-Nr. 81 022 13

Seite 116



Elektrische Spülauslösung ESA-X-R

— Siehe Seite 114

* Bitte die letzten Ziffern der Artikelnr. mit der gewünschten Farbnr. ergänzen:
Standardfarben 1 (SF1): 01 04 08 Standardfarben 2 (SF2): 85

Auf Anfrage:

Verfügungsfarben:



STÜTZGRIFFE

STÜTZKLAPPGRIFF XSE



STÜTZKLAPPGRIFF XSE

Artikelname	Ausladung in mm	Gewicht in kg	Art.-Nr.		
XSE-600	600	4,50	53 805..*		
XSE-700	700	4,67	53 806..*		
XSE-850	850	4,95	53 807..*		

Weitere Maße auf Anfrage!

* Bitte die letzten Ziffern der Artikelnr. mit der gewünschten Farbnr. ergänzen:

Standardfarben 1 (SF1):



Standardfarben 2 (SF2):

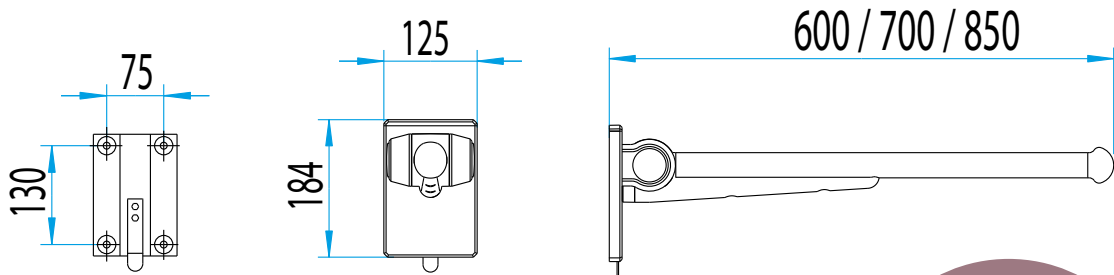


Auf Anfrage:

Verfügungsfarben:



- Aus korrosionsbeständigem Aluminium, polyamidbeschichtet oder hochglanzpoliert eloxiert.
- Ergonomisch geformter, einarmiger Griffholm Ovalrohr, Querschnitt 34-44 mm, links oder rechts einsetzbar.
- Inkl. integrierter einstellbarer Bremse.
- Inklusive verdeckter Anschraubplatte VPX (ohne Montageset).
- Vorrüstbar mit Vorrüstset VSX.
- Belastung bis 100 kg.



DEFINIERTER ANSCHLAG
verhindert, dass der Stützklappgriff an die Wand stößt

HILFSMITTEL-NUMMER: XSE
04.40.05.1243

SINNVOLLE ERGÄNZUNGEN



Montageset 1
(wird 2x benötigt)

Art.-Nr. 50 068 39

Seite 125



Montageset 2
(Verbundmörtelkartusche erforderlich)

Art.-Nr. 50 070 34

Seite 125



Papierabroller PAS-X-O

Art.-Nr.

Seite 119



Funkfernauslösung FMI / CL

Art.-Nr. 83 214 00

Seite 116



Elektrische Spülauslösung ESA-X-O

Siehe Seite 114

* Bitte die letzten Ziffern der Artikelnr. mit der gewünschten Farbnr. ergänzen:
Standardfarben 1 (SF1): 01 04 08 Standardfarben 2 (SF2): 85

Auf Anfrage:

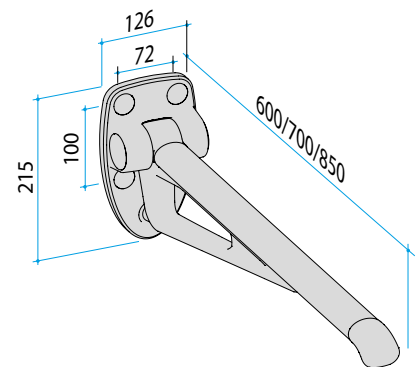
Verfügungsfarben:



STÜTZGRIFFE

STÜTZKLAPPGRIFF ASK

- Aus korrosionsbeständigem Aluminium, polyamidbeschichtet oder hochglanzpoliert eloxiert.
- Ergonomisch geformter, einarmiger Griffholm Ovalrohr, links oder rechts einsetzbar
- Inkl. integrierter einstellbarer Bremse.
- Unterzug und Wandbefestigungsteile aus hochwertigem Kunststoff mit integrierten Trageelementen aus Aluminium und Edelstahl, Seitenkappen in glanzchrom
- Inkl. Schraubenabdeckung. Ohne Montageset.
- Belastung bis 100 kg.



STÜTZKLAPPGRIFF ASK

Artikelname	Ausladung in mm	Gewicht in kg	Art.-Nr.	
ASK-600	600	2,36	83 133..*	
ASK-700	700	2,50	83 131..*	
ASK-850	850	2,72	83 132..*	

SINNVOLLE ERGÄNZUNGEN

DEFINIERTER ANSCHLAG
verhindert, dass der Stützklappgriff an die Wand stößt



Montageset 1
(wird 2x benötigt)

Art.-Nr. 50 068 39

Seite 125



Montageset 2
(Verbundmörtelkartusche erforderlich)

Art.-Nr. 50 070 34

Seite 125



**Papierabroller
PAS / CL**

Art.-Nr. 83 207 00

Seite 120



**Funkfernauslösung
FMI / CL**

Art.-Nr. 83 214 00

Seite 116

* Bitte die letzten Ziffern der Artikelnr. mit der gewünschten Farbnr. ergänzen:

Standardfarben 2 (SF2):

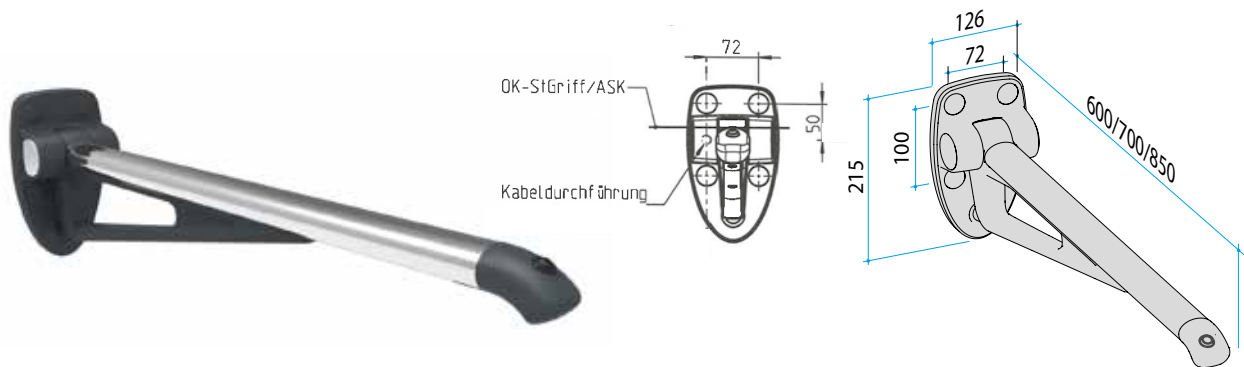
STÜTZGRIFFE

STÜTZKLAPPGRIFF

ASK

MIT ELEKTRISCHEM
FERNAUSLÖSER ESA

- Aus korrosionsbeständigem Aluminium oder hochglanzpoliert eloxiert.
- Ergonomisch geformter, einarmiger Griffholm Ovalrohr, links oder rechts einsetzbar.
- Mit elektrischem Fernauslöser ESA, für WC Spülauslösung o. weitere Funktionen.
- Inkl. integrierter einstellbarer Bremse.
- Unterzug und Wandbefestigungsteile aus hochwertigem Kunststoff mit integrierten Tragelementen aus Aluminium und Edelstahl, Seitenkappen in glanzchrom.
- Inkl. Schraubenabdeckung. Ohne Montageset.
- Belastung bis 100 kg.



STÜTZKLAPPGRIFF ASK - MIT ELEKTRISCHEM FERNAUSLÖSER ESA

Artikelname	Ausladung in mm	Gewicht in kg	Art.-Nr.
ASK-600 mit ESA	600	2,36	83 208..*
ASK-700 mit ESA	700	2,50	83 209..*
ASK-850 mit ESA	850	2,72	83 210..*

SINNVOLLE ERGÄNZUNGEN



Montageset 1
(wird 2x benötigt)

Art.-Nr. 50 068 39

Seite 125

Montageset 2
(Verbundmörtel-
kartusche erforderlich)

Art.-Nr. 50 070 34

Seite 125

**Papierabroller
PAS / CL**

Art.-Nr. 83 207 00

Seite 120

KOMPATIBLE WC-STEUERUNGEN für Erlau Stützklappgriff ASK mit elektrischem Fernauslöser ESA: (zu beziehen beim jeweiligen Spülkasten-Hersteller)

- GEBERIT WC-Steuerung mit elektronischer Spülauslösung, Netzbetrieb; Artikel-Nr. 115.863.SN.5
- GROHE WC-Steuerung für kabelgebundene Elektrotaster Artikel-Nr.: 38934SD0
- MEPA Sanicontrol 1061, für kabelgebundene Elektrotaster, Netzbetrieb; Artikel-Nr.: 718450
MEPA Sanicontrol 1061, für kabelgebundene Elektrotaster, Batteriebetrieb; Artikel-Nr.: 718451
- SANIT WC-Steuerung für kabelgebundene Elektrotaster, Netzbetrieb; Artikel-Nr.: 05.016.00.0000
SANIT WC-Steuerung für kabelgebundene Elektrotaster, Batteriebetrieb; Artikel-Nr.: 05.017.00.0000
- TECEplanus WC-Fernausslösung für kabelgebundene Elektrotaster, 12V-Netz; Artikel-Nr. 9240357
TECEplanus WC-Fernausslösung für kabelgebundene Elektrotaster, 6V-Batterie; Artikel-Nr.: 9240356
- VIEGA WC-Spülauslösung für kabelgebundene Elektrotaster, Netzbetrieb; Artikel-Nr.: 8350.31 oder 8350.32 auch Batteriebetrieb möglich (Batteriefach 8350.13)
- und weitere Hersteller...

* Bitte die letzten Ziffern der Artikelnr. mit der gewünschten Farbnr. ergänzen:
Standardfarben 2 (SF2): 85

ZUBEHÖR FÜR STÜTZGRIFFE

ELEKTRISCHE SPÜLAUSLÖSUNG ESA-X

VARIANTE 1

oder

VARIANTE 2

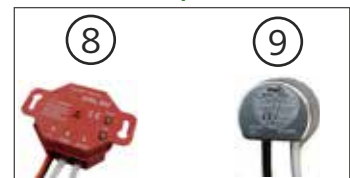
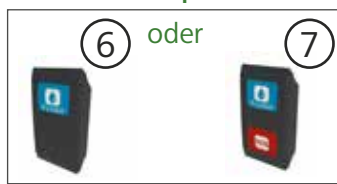
oder

VARIANTE 3

STÜTZKLAPPGRIFF XSK

STÜTZGRIFF XSS

STÜTZKLAPPGRIFF XSE



ELEKTRISCHE SPÜLAUSLÖSUNG ESA-X

Nr.	Artikelname	Variante	Art.-Nr.		
1	Stützklappgriff XSK	1		Siehe Seite 106	
2	Stützgriff XSS	2		Siehe Seite 108	
3	Stützklappgriff XSE	3		Siehe Seite 110	
4	Träger ESA-X-R (nachrüstbar)	1/2	54 073 ..*		
5	Träger ESA-X-O (nachrüstbar)	3	54 072 ..*		
6	Sender ESA-X (nachrüstbar)	1/2/3	50 078 96		
7	Sender ESA-X mit Notruf (nachrüstbar)	1/2/3	50 078 97		
8	2-Kanal Unterputz-Empfänger	1/2/3	50 077 31		
9	Trafo für Unterputzempfänger (optional)	1/2/3	50 080 84		

* Bitte die letzten Ziffern der Artikelnr. mit der gewünschten Farbnr. ergänzen:

Standardfarben 1 (SF1):



Standardfarben 2 (SF2):



Auf Anfrage:

Verfügungsfarben:



- Für WC-Spülung und Notruf.
- Passend für Erlau Stützgriffe XSK, XSS, XSE.
- 2-Kanal Unterputz-Funk-Empfänger vorrüstbar.
- Sendereinheit mit Piktogrammen und Blindenschrift (Braille)
- Sender batterieless mit Energy-Harvesting-Funktion (Piezo Taster)
- Kompatibel mit EnOcean Technologie

Allgemeine Informationen

Der Funk-Empfänger hat 2 Ausgänge und arbeitet in Verbindung mit dem Erlau-Sender ESA-X und ESA-X-Notruf, die zur Ansteuerung der Toilettenspülung und zur Ansteuerung einer Rufanlage genutzt werden können.

Montage

Der Funk-Empfänger ist zur Unterputzmontage geeignet. Alternativ kann der Funk-Empfänger auch z.B am Spülkasten befestigt werden.

Technische Daten

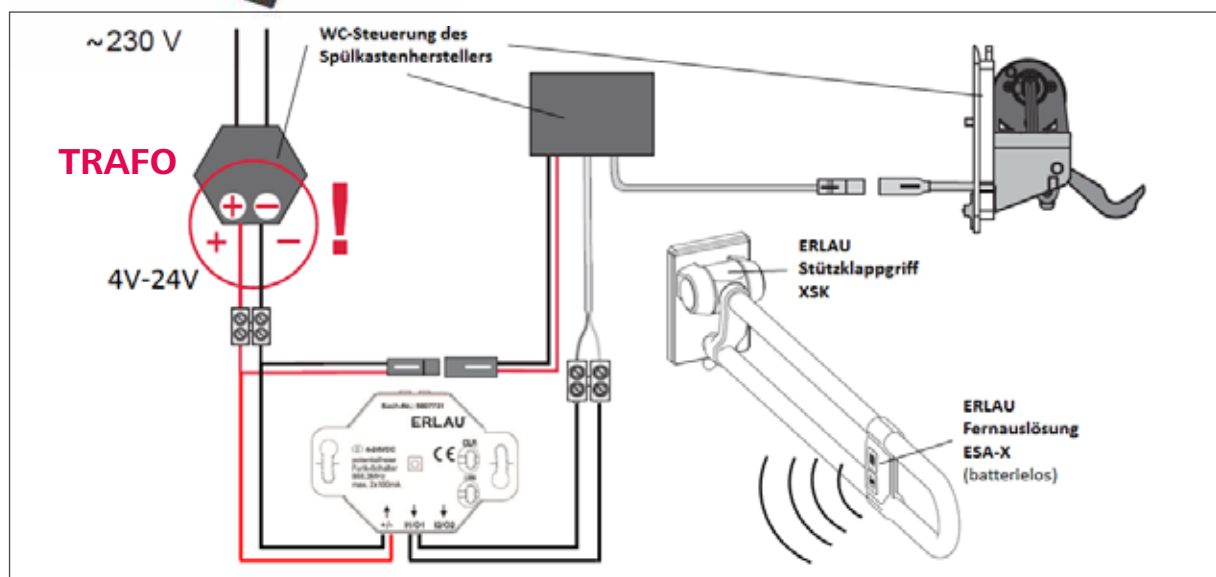
Spannungsversorgung	4-24 VDC
Tastleistung	max. 2x100 mA
Stromaufnahme	ca. 80 mA bei 4 VDC / ca. 10 mA bei 24 VDC
Umgebungstemperatur	-20° bis +55° C
Rel. Luftfeuchte	0 % bis 95 %
Approbaton	CE
Schutzart entspricht	IP20
Maß (LxBxH)	ca. 50 x 50 x 30 mm



KOMPATIBLE WC-STEUERUNGEN

für Erlau elektrische Spülauslösung ESA-X:
(zu beziehen beim jeweiligen Spülkasten-Hersteller)

- GEBERIT WC-Steuerung mit elektronischer Spülauslösung, Netzbetrieb; Artikel-Nr. 115.863.SN.5
- GROHE WC-Steuerung für kabelgebundene Elektrotaster Artikel-Nr.: 38934SD0
- MEPA Sanicontrol 1061, für kabelgebundene Elektrotaster, Netzbetrieb; Artikel-Nr.: 718450
MEPA Sanicontrol 1061, für kabelgebundene Elektrotaster, Batteriebetrieb; Artikel-Nr.: 718451
- SANIT WC-Steuerung für kabelgebundene Elektrotaster, Netzbetrieb; Artikel-Nr.: 05.016.00.0000
SANIT WC-Steuerung für kabelgebundene Elektrotaster, Batteriebetrieb; Artikel-Nr.: 05.017.00.0000
- TECEplanus WC-Fernauslösung für kabelgebundene Elektrotaster, 12V-Netz; Artikel-Nr. 9240357
TECEplanus WC-Fernauslösung für kabelgebundene Elektrotaster, 6V-Batterie; Artikel-Nr.: 9240356
- VIEGA WC-Spülauslösung für kabelgebundene Elektrotaster, Netzbetrieb; Artikel-Nr.: 8350.31 oder 8350.32
auch Batteriebetrieb möglich (Batteriefach 8350.13)
- und weitere Hersteller...



2-Kanal-Unterputz-Empfänger

* Bitte die letzten Ziffern der Artikelnr. mit der gewünschten Farbnr. ergänzen:
Standardfarben 1 (SF1): 01 04 08 Standardfarben 2 (SF2): 85

Auf Anfrage:

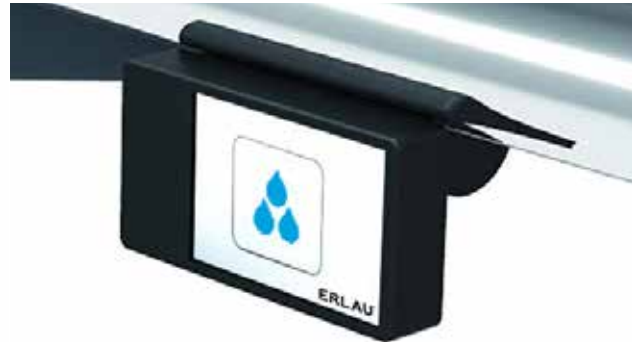
Verfügungsfarben:



ZUBEHÖR STÜTZGRIFFE

FUNK-FERNAUSLÖSER FMI/E / FMI/CL

- Nachrüstbar.
- Für WC-Spülung.
- Funksender in schwarz.
- Frequenz 868,4 Mhz.
- 2x Batterien LR-1 im Lieferumfang.
- FMI/E: Passend für Stützgriff XSK und XSS.
- FMI/CL: Passend für Stützgriff ASK und XSE (anschraubbar).



FUNK-FERNAUSLÖSER FMI/E / FMI/CL

Artikelname		Gewicht in kg	Art.-Nr.
FMI/E	passend für XSK und XSS	0,10	81 022 13
FMI/CL	passend für ASK und XSE	0,10	83 214 00

KOMPATIBLE WC-STEUERUNGEN für Erlau Funksender FMI/E und FMI/CL (Frequenz 868,4 Mhz) (zu beziehen beim jeweiligen Spülkasten-Hersteller)

- GEBERIT 115.867.SN.5 (Funk/Netzbetrieb) und GEBERIT 115.869.SN.5 (Funk/Batteriebetrieb)
- GROHE 38759SD0 und 38778000 mit zusätzlicher manueller Betätigung (Funk/Netzbetrieb)
- MEPA Sanicontrol SC 1065 - 718 460 (Funk/Netz), 718 461 (Funk/Batteriebetrieb)
- SANIT 05.014.00.0000 (Funk/Netzbetrieb) oder 05.015.00.0000 (Funk/Batteriebetrieb)
- TECE 9.240.354 (Funk/Batteriebetrieb) TECE 9.240.355 (Funk/Netzbetrieb)
- VIEGA WC-Spülauslösung, Netzbetrieb 8350.31 oder 8350.32 und Funkempfänger 8350.35 auch Batteriebetrieb möglich (Batteriefach 8350.13)
- und weitere Hersteller...

ZUBEHÖR STÜTZGRIFFE RÜCKENSTÜTZE RSX

- Gepolsterte Rückenlehne in anthrazitgrau aus PUR-Integralschaum.
- Gestell aus korrosionsbeständigem Aluminium, polyamidbeschichtet oder hochglanzpoliert eloxiert.
- Inklusive rosettenloser, verdeckter Zentralbefestigung.

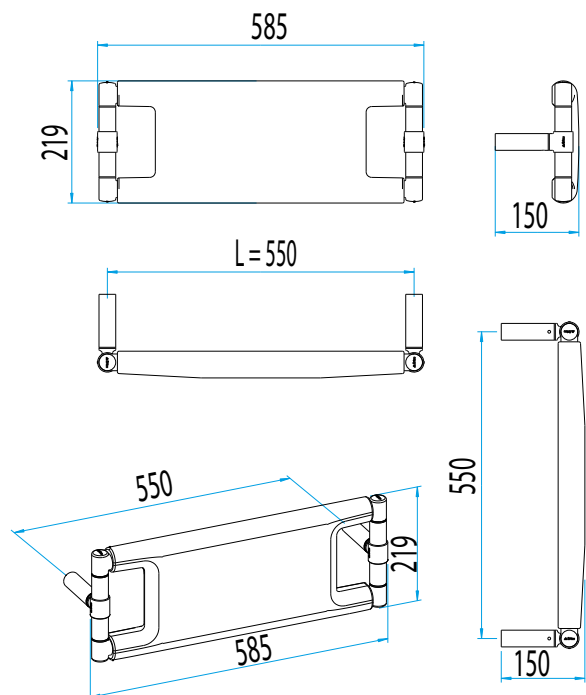


RÜCKENSTÜTZE RSX

Artikelname	Bohrmaß (L) in mm	Außenmaß in mm	Gewicht in kg	Art.-Nr.		
RSX	550	585	3,80	53 993..*		

PROFITIPP

Montagehöhe:
Bohrmaß 700 mm
über FFB



* Bitte die letzten Ziffern der Artikelnr. mit der gewünschten Farbnr. ergänzen:
Standardfarben 1 (SF1): 01 04 08 Standardfarben 2 (SF2): 85

Auf Anfrage:
Verfügungsfarben:



ZUBEHÖR STÜTZGRIFFE RÜCKENSTÜTZE RS

- Gepolsterte Rückenlehne in anthrazitgrau, aus armiertem PUR-Integralschaum.
- Gestell aus korrosionsbeständigem Aluminium, polyamidbeschichtet oder hochglanzpoliert eloxiert.
- Inklusive rosettenloser, verdeckter Zentralbefestigung.

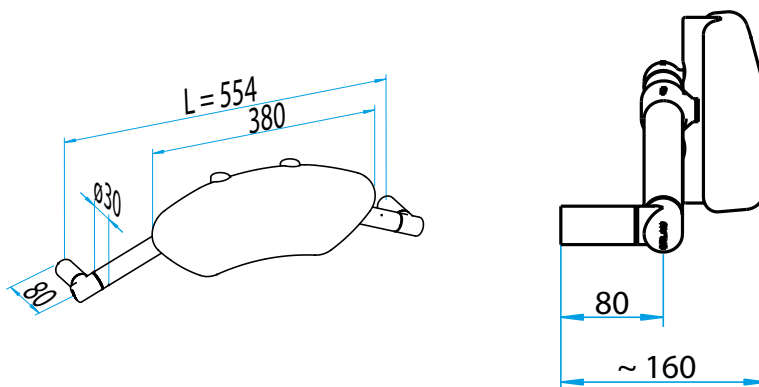


RÜCKENSTÜTZE RS

Artikelname	Bohrmaß (L) in mm	Außenmaß in mm	Gewicht in kg	Art.-Nr.		
RS	554	600	3,80	53 629..*		

PROFITIPP

Montagehöhe:
Bohrmaß 670 mm
über FFB



* Bitte die letzten Ziffern der Artikelnr. mit der gewünschten Farbnr. ergänzen:

Standardfarben 1 (SF1):



Standardfarben 2 (SF2):



Auf Anfrage:

Verfügungsfarben:



ZUBEHÖR STÜTZGRIFFE

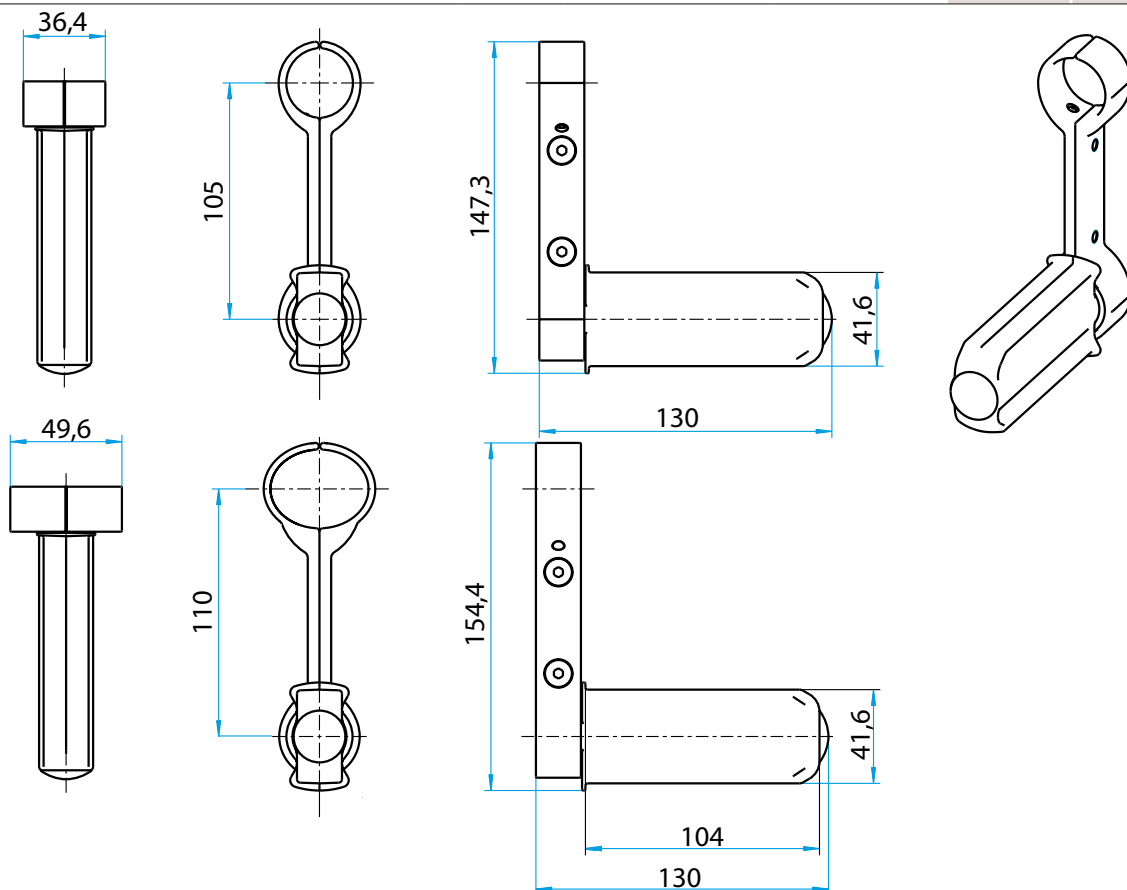
PAPIERABROLLER PAS-X

- Mit Abrollbremse.
- Träger aus korrosionsbeständigem Aluminium, pulverbeschichtet bzw. hochglanzpoliert eloxiert.
- Papierrollenaufnahme aus schwarzem Kunststoff.
- PAS-X-R: Passend für Halte- und Griffsysteme Rundgrip, sowie für die Stützgriffe XSK und XSS.
- PAS-X-O: Passend für Stützgriff XSE.



PAPIERABROLLER PAS-X

Artikelname		Gewicht in kg	Art.-Nr.		
PAS-X-O	Passend für XSE	0,43	54 070 ..*		
PAS-X-R	Passend für XSK und XSS	0,43	54 071 ..*		



* Bitte die letzten Ziffern der Artikelnr. mit der gewünschten Farbnr. ergänzen:
Standardfarben 1 (SF1): 01 04 08

Standardfarben 2 (SF2): 85

Auf Anfrage:

Verfügungsfarben:



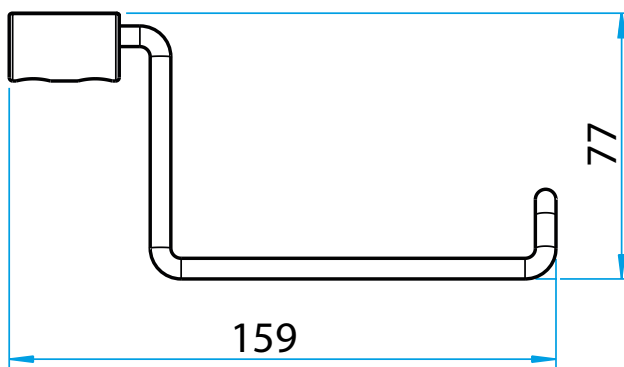
ZUBEHÖR STÜTZGRIFFE

**PAPIERABROLLER
PAS/CL**

- Grundkörper aus Edelstahl.
- Passend für Stützgriff ASK und XSE.
- Anschraubbar

**PAPIERABROLLER PAS/CL**

Artikelname		Gewicht in kg	Art.-Nr.	
PAS/CL	Passend für XSE und ASK	0,30	83 20 700	



ZUBEHÖR STÜTZGRIFFE VORRÜSTSET VSX

- Bestehend aus Anschraubplatte VPX und Abdeckhaube AHX.
- VPX: Aus korrosionsbeständigem Aluminium.
- AHX: Aus korrosionsbeständigem Aluminium, polyamidbeschichtet und hochglanzpoliert eloxiert.
- Passend für: Stützgriffe XSK, XSS, XSE und Duschsitz DKX.

AHX

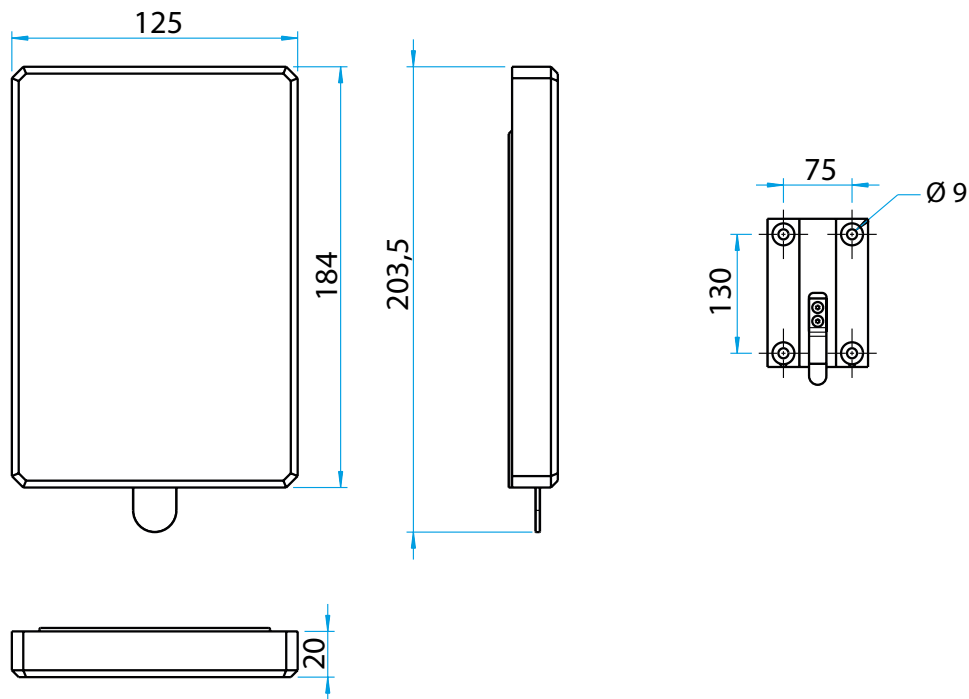


VPX



VORRÜSTSET VSX

Artikelname	Bohrmaß in mm	Außenmaß in mm	Gewicht in kg	Art.-Nr.		
VSX	130 x 75	184 x 125	1,03	53 788 ..*		



* Bitte die letzten Ziffern der Artikelnr. mit der gewünschten Farbnr. ergänzen:
Standardfarben 1 (SF1): 01 04 08 Standardfarben 2 (SF2): 85

Auf Anfrage:

Verfügungsfarben:



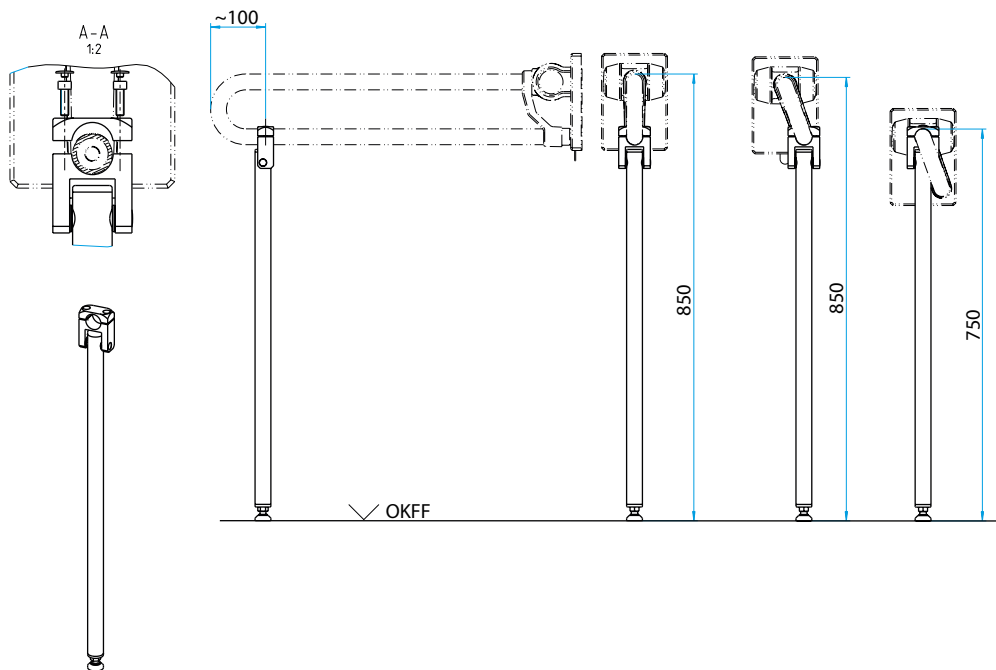
ZUBEHÖR STÜTZGRIFFE
STÜTZFUSS
SFX

- Montierbar an Stützgriffe XSK und XSS höhenverstellbar +/- 2 cm.
- Aus korrosionsbeständigem Aluminium, polyamidbeschichtet.
- Gilt grundsätzlich nur als unterstützende Komponente bei kritischen Wandverhältnissen.



STÜTZFUSS SFX

Artikelname	Länge in mm	Gewicht in kg	Art.-Nr.
SFX	750	0,65	54 337 ..*



* Bitte die letzten Ziffern der Artikelnr. mit der gewünschten Farbnr. ergänzen:

Standardfarben 1 (SF1): 01 04 08

Auf Anfrage:

Verfügungsfarben: 19 03 18

ZUBEHÖR STÜTZGRIFFE

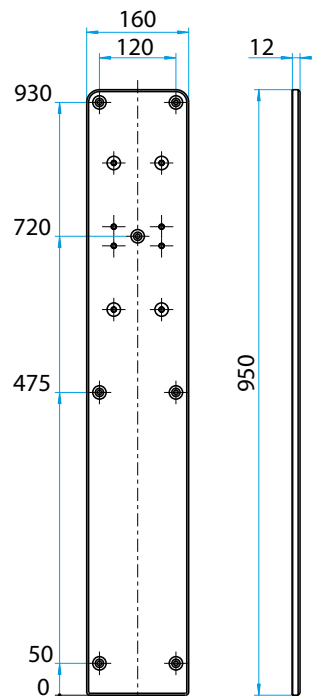
BEFESTIGUNGSKONSOLE BKX

- Für Stützgriffe XSK, XSS und XSE, an Leichtbauwänden.
- Aus korrosionsbeständigem Aluminium, polyamidbeschichtet.
- Gilt grundsätzlich nur als unterstützende Komponente bei kritischen Wandverhältnissen.
- Inklusive Befestigungsmaterial an die Wand, sowie Montageset zur Befestigung des Stützgriffes an der Befestigungskonsole.



BEFESTIGUNGSKONSOLE BKX

Artikelname	Maße in mm	Gewicht in kg	Art.-Nr.
BKX	950 x 160	4,90	54 195 ..*



* Bitte die letzten Ziffern der Artikelnr. mit der gewünschten Farbnr. ergänzen:
Standardfarben 1 (SF1):



Auf Anfrage:

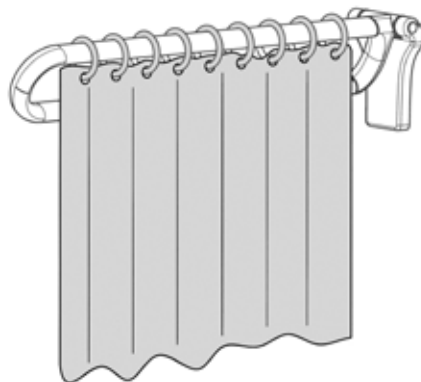
Verfügungsfarben:



ZUBEHÖR STÜTZGRIFFE

SPRITZSCHUTZVORHANG SZ-VH/S

- Aus harzbehandeltem Polyestermaterial, fungizid, antibakteriell, wasser- und schmutzabstoßend, antistatisch und hautsympathisch.
- Farbe Weiß mit weißen Satinstreifen.
- Oben mit eingestanzten vernickelten Messingösen und Vorhangringen, gesäumte Seiten, am unteren Abschluss mit Bleiband-Rollsaum.
- Bei 40 Grad C waschbar.
- Passend für Stützklappgriffe mit Ausladung 600 mm bzw. 700/850 mm.



SPRITZSCHUTZVORHANG SZ-VH/S

Artikelname	Maße in mm	Gewicht in kg	Art.-Nr.	
SZ-VH/S für Stützgriff 600 mm	820 x 580	0,12	81 018 09	
SZ-VH/S für Stützgriff 700/850 mm	820 x 750	0,12	81 018 07	

ZUBEHÖR STÜTZGRIFFE

SETS

BEFESTIGUNG/MONTAGE

FÜR STÜTZGRIFFE UND DUSCHKLAPPSITZE



MONTAGESET 1



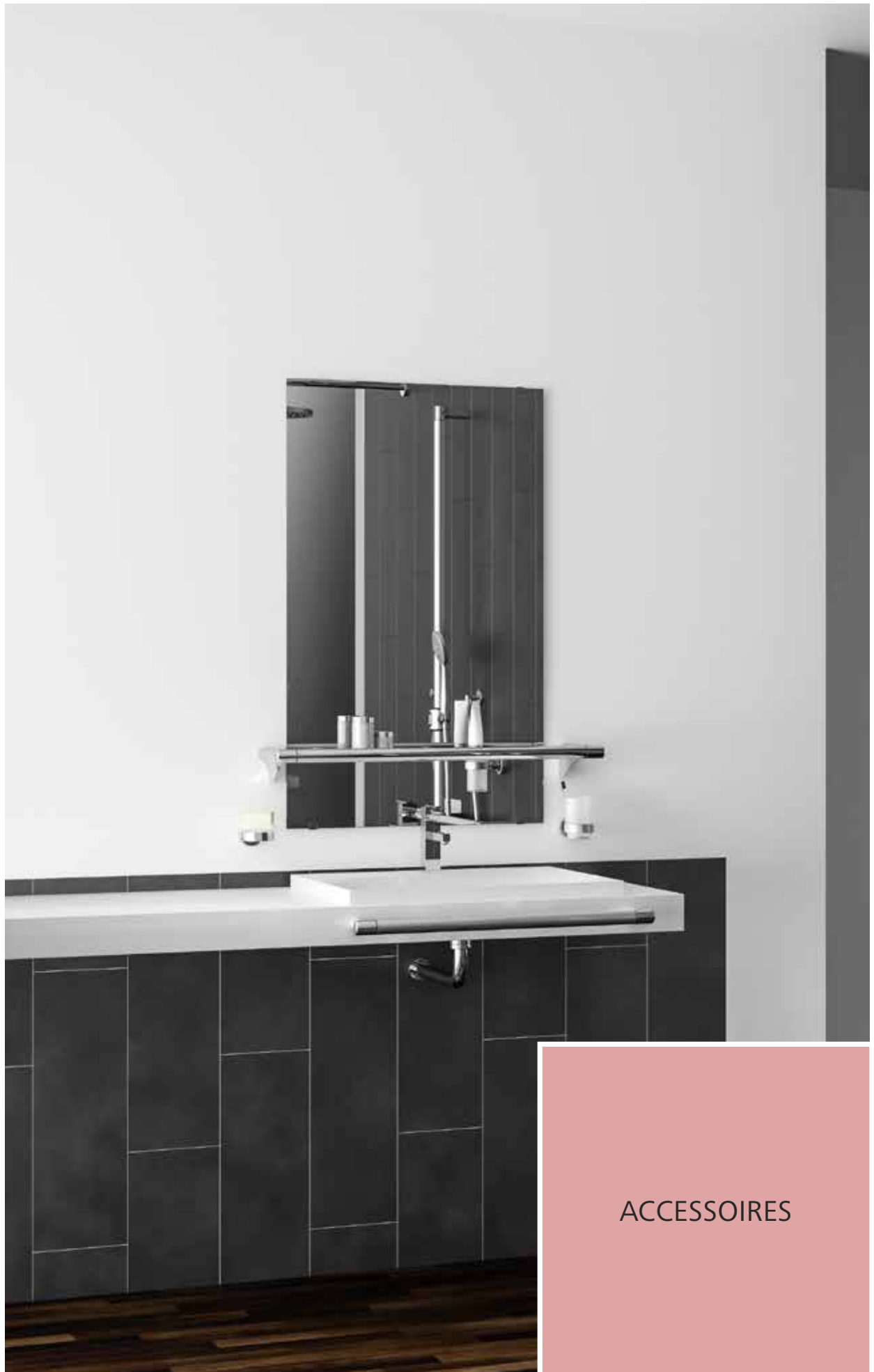
MONTAGESET 2



VERBUNDMÖRTELKARTUSCHE

MONTAGESETS UND ZUBEHÖR

Artikelname	Bestehend aus	Wandbeschaffenheit	Art.-Nr.
MONTAGE-SET 1 (wird 2x benötigt)	2x Holzschraube DIN571 8x80mm 2x Unterlegscheibe DIN125A 8,4mm 2x Dübel Fischer UX10x60mm	Leichtbauwand (mit entsprechender Hinterfüterung, 30mm wasserfest verleimte Mehrschichtholzplatte) (Trockenbauwand Vorwandinstallation)	5006839 (wird 2x benötigt)
MONTAGE-SET 2	4x Innengewindeanker FIS E 11x85 M8 A4 4x Sechskantschrauben DIN933 M8x20 A2-70 4x Injektionsankerhülse FISH 16x85 4x Zentriertülle --> Verbundmörtelkartusche erforderlich (Art. Nr. 8102684)	Massivbauwand (Ungerissener Beton C20/25, Vollziegel, Kalksandvollstein, Naturstein, Hohlblockstein, Hochlochziegel, Kalksandlochstein, Porenbeton)	5007034
VERBUND-MÖRTEL-KARTUSCHE	Inhalt: 280 ml --> wird benötigt für Montageset 2 (alternativ bauseits) Reicht für ca. 11 Bohrlöcher		8102684



ACCESSOIRES

ACCESSOIRES

HAKEN

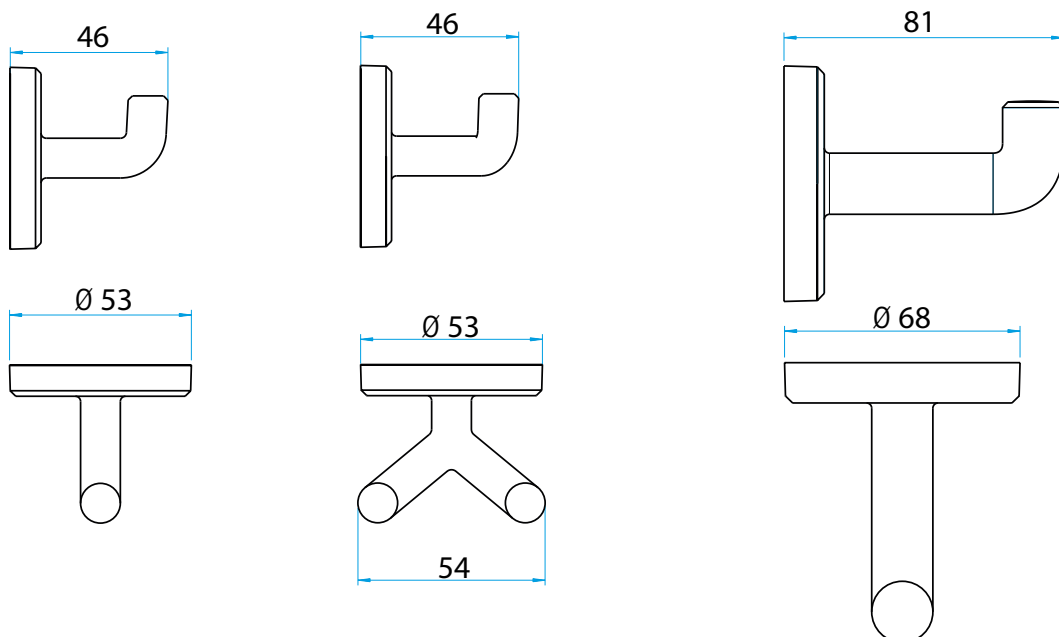
HAK / HAK-2 / HAK-LD

- Aus hochwertigem Kunststoff.
- Inklusive Befestigungsmaterial.



EINZELHAKEN HAK / HAKEN DOPPELT HAK-2 / HAKEN GROSS HAK-LD

Artikelname	Maß in mm	Gewicht in kg	Art.-Nr.
HAK	46 x 53	0,02	53 967 ..*
HAK-2	46 x 54	0,05	53 968 ..*
HAK-LD	81 x 68	0,05	53 969 ..*



* Bitte die letzten Ziffern der Artikelnr. mit der gewünschten Farbnr. ergänzen:
Standardfarben 1 (SF1):



Auf Anfrage:
Verfügungsfarben:



ACCESSOIRES CLASSIC

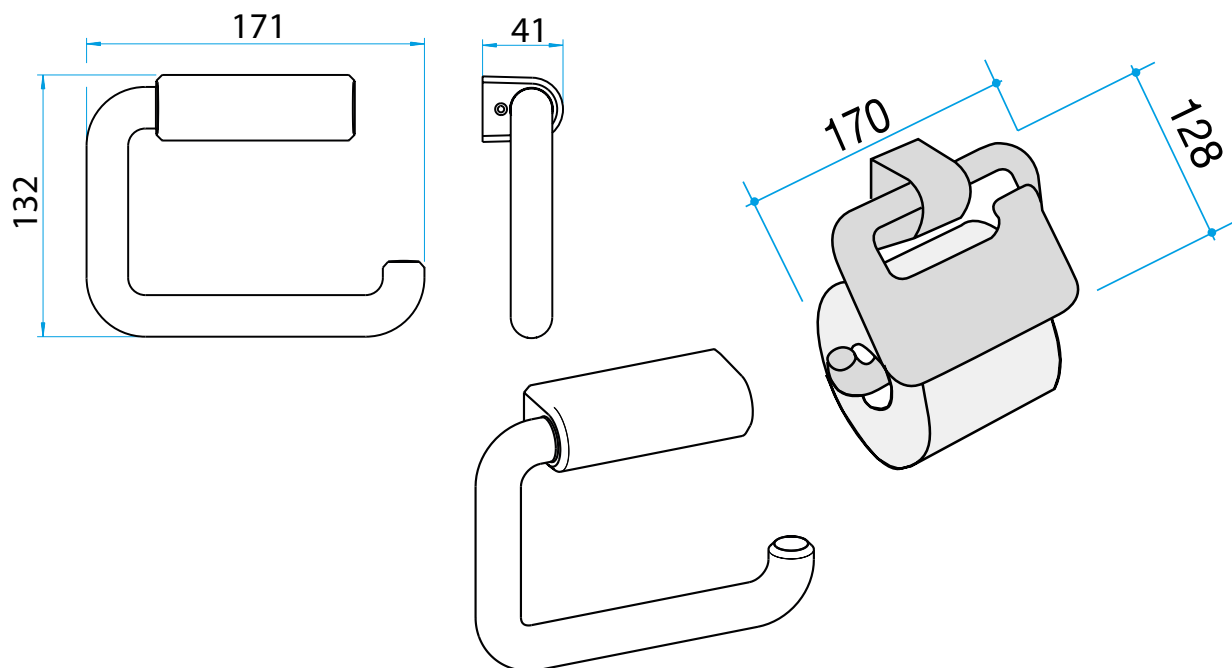
PAPIERABROLLER PAK-LE / PAK-DK

- Aus hochwertigem Kunststoff.
- Mit oder ohne Deckel.
- Inklusive Befestigungsmaterial.



PAPIERABROLLER PAK-LE / PAPIERABROLLER MIT DECKEL PAK-DK

Artikelname	Maß in mm	Gewicht in kg	Art.-Nr.
PAK-LE	132 x 171	0,27	53 970 ..*
PAK-DK	128 x 170	0,35	82 226 ..*



* Bitte die letzten Ziffern der Artikelnr. mit der gewünschten Farbnr. ergänzen:

Standardfarben 1 (SF1):



Auf Anfrage:

Verfügungsfarben:



ACCESSOIRES

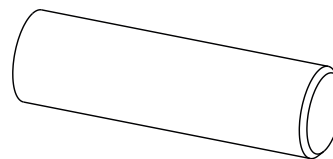
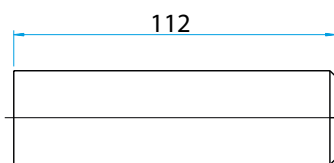
ERSATZ-PAPIERROLLENHALTER EPK-D

- Aus hochwertigem Kunststoff.
- Inklusive Befestigungsmaterial.



ERSATZ-PAPIERROLLENHALTER EPK-D

Artikelname	Maß in mm	Gewicht in kg	Art.-Nr.	
EPK-D	112	0,15	53 971 ..*	



* Bitte die letzten Ziffern der Artikelnr. mit der gewünschten Farbnr. ergänzen:
Standardfarben 1 (SF1):



Auf Anfrage:

Verfügungsfarben:



ACCESSOIRES

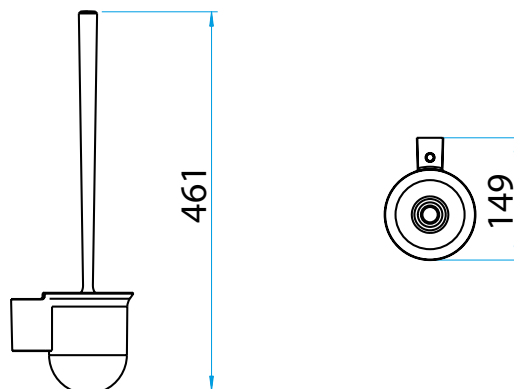
WC-BÜRSTENGARNITUR WBK-DN

- Für Wandbefestigung aus hochwertigem Kunststoff.
- Bürstenbehälter aus Kunststoff.
- Bürstenstiel in Erlau Standardfarben.
- Schwarz/grauer Bürstenkopf.
- Inklusive Befestigungsmaterial.



WC-BÜRSTENGARNITUR WBK-DN

Artikelname	Maß in mm	Gewicht in kg	Art.-Nr.
WBK-DN	461 x 149	0,25	53 972 ..*



* Bitte die letzten Ziffern der Artikelnr. mit der gewünschten Farbnr. ergänzen:
Standardfarben 1 (SF1):



Auf Anfrage:

Verfügungsfarben:





ACCESSOIRES

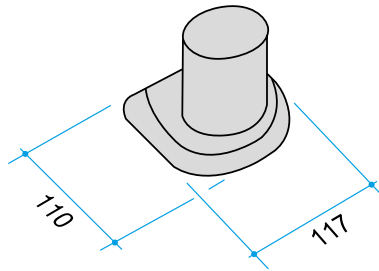
BECHERHALTER BHK-DE

- Aus hochwertigem Kunststoff.
- Inkl. Befestigungsmaterial.



BECHERHALTER BHK-DE

Artikelname	Maß in mm	Gewicht in kg	Art.-Nr.
BHK-DE	110 x 117	0,35	82 227 ..*



ACCESSOIRES

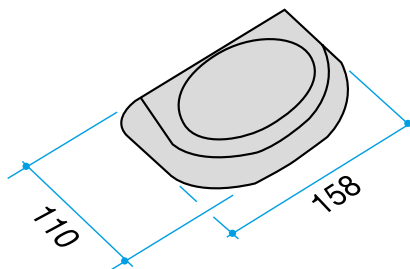
SEIFENABLAGE SAK-D

- Aus hochwertigem Kunststoff.
- Inkl. Befestigungsmaterial.



SEIFENABLAGE SAK-D

Artikelname	Maß in mm	Gewicht in kg	Art.-Nr.
SAK-D	158 x 110	0,20	82 229 ..*



* Bitte die letzten Ziffern der Artikelnr. mit der gewünschten Farbnr. ergänzen:
Standardfarben 1 (SF1):



Auf Anfrage:

Verfügungsfarben:



ACCESSOIRES

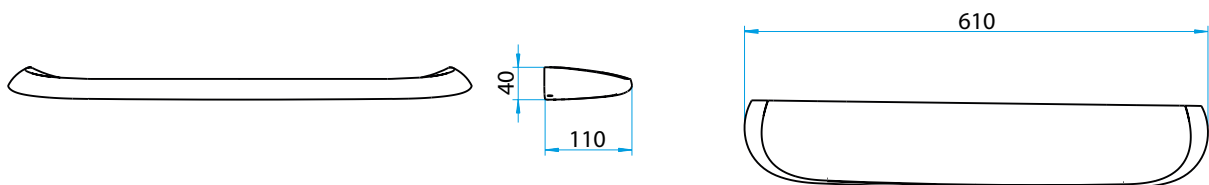
ABLAGEBORD AB-AV

- Aus hochwertigem Kunststoff.
- Inkl. Befestigungsmaterial.



ABLAGEBORD AB-AV

Artikelname	Maß in mm	Gewicht in kg	Art.-Nr.
AB-AV	610 x 110 x 40	0,61	53 792 ..*



* Bitte die letzten Ziffern der Artikelnr. mit der gewünschten Farbnr. ergänzen:
Standardfarben 1 (SF1):



Auf Anfrage:

Verfügungsfarben:



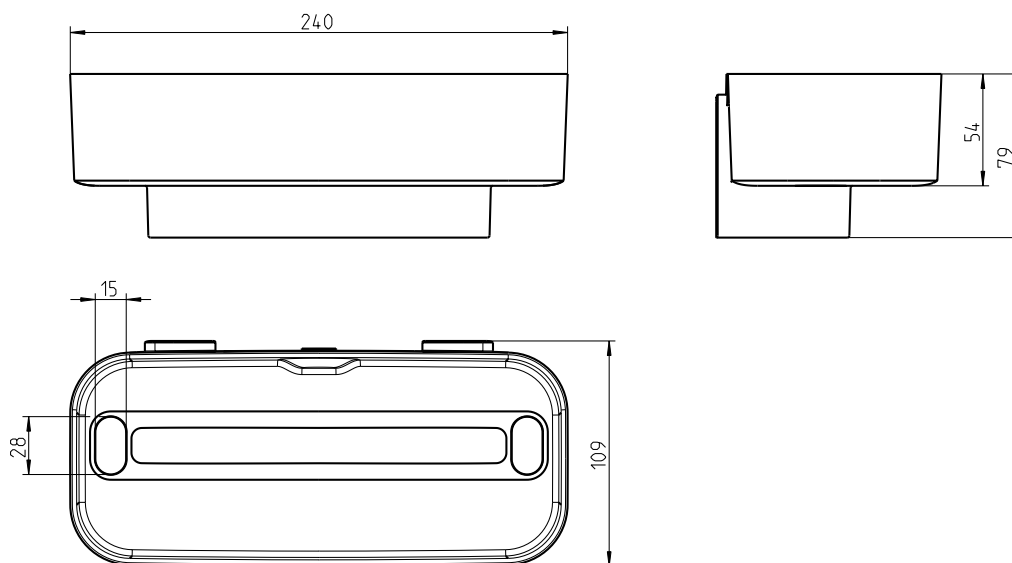
ACCESSOIRES

DUSCHABLAGE DA



DUSCHABLAGE DA

Artikelname	Maße in mm	Gewicht in kg	Art.-Nr.		
DA	240 x 109	0,19	54 591 ..*		



* Bitte die letzten Ziffern der Artikelnr. mit der gewünschten Farbnr. ergänzen:

Standardfarben 1 (SF1):



Standardfarben 2 (SF2):

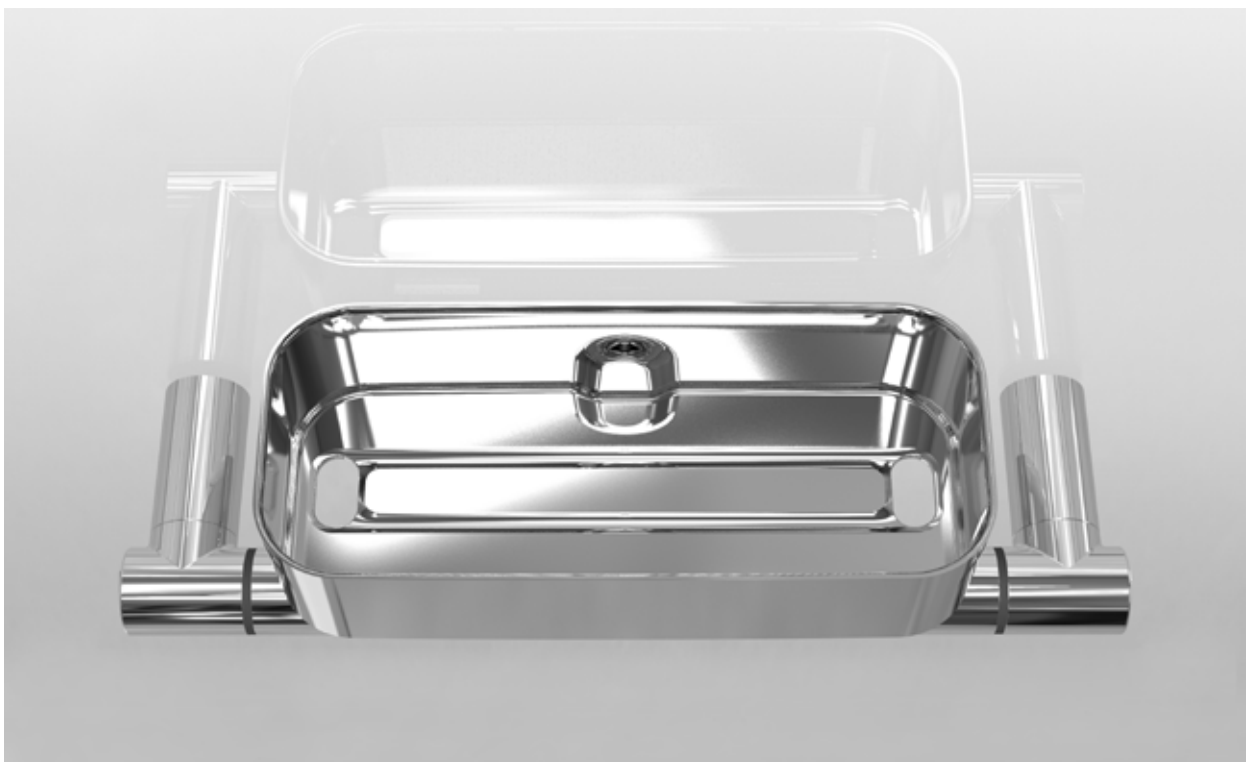


Auf Anfrage:

Verfügungsfarben:



- Aus hochwertigem Kunststoff oder als hochglänzende, verchromte Ausführung
- Einlegbar in Erlau Halte- und Griffsystem Rundgrip
- Wasserablauf dient auch als Aufbewahrung für Nassrasierer
- Zur einfachen Reinigung abnehmbar



* Bitte die letzten Ziffern der Artikelnr. mit der gewünschten Farbnr. ergänzen:
Standardfarben 1 (SF1): 01 04 08 Standardfarben 2 (SF2): 85

Auf Anfrage:

Verfügungsfarben:



ACCESSOIRES

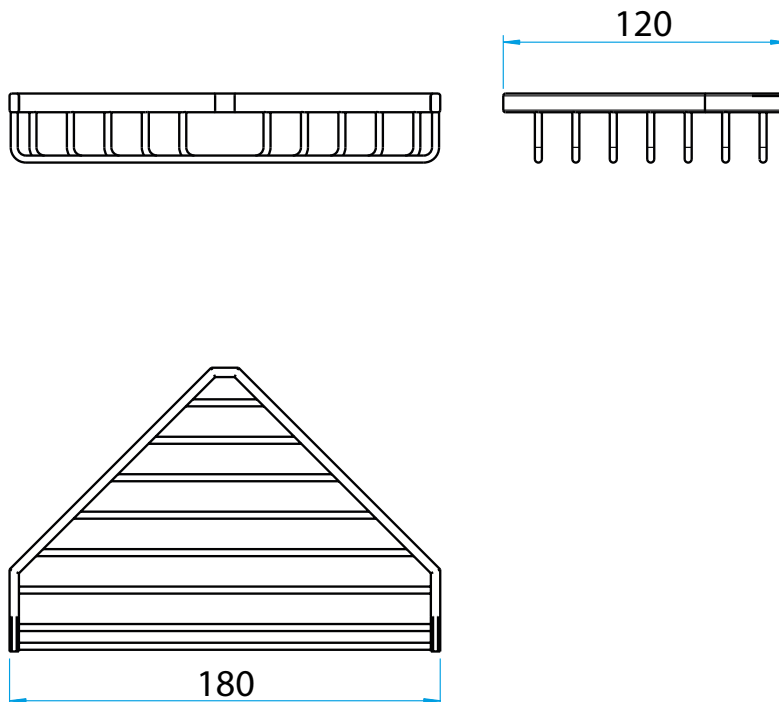
ECKABLAGE SAK-DG

- Aus Messing, polyamidbeschichtet.
- Inklusive Befestigungsmaterial.



ECKABLAGE SAK-DG

Artikelname	Maße in mm	Gewicht in kg	Art.-Nr.
SAK-DG	120 x 180	0,18	53 985 ..*



* Bitte die letzten Ziffern der Artikelnr. mit der gewünschten Farbnr. ergänzen:
Standardfarben 1 (SF1): 01 04 08

Auf Anfrage:

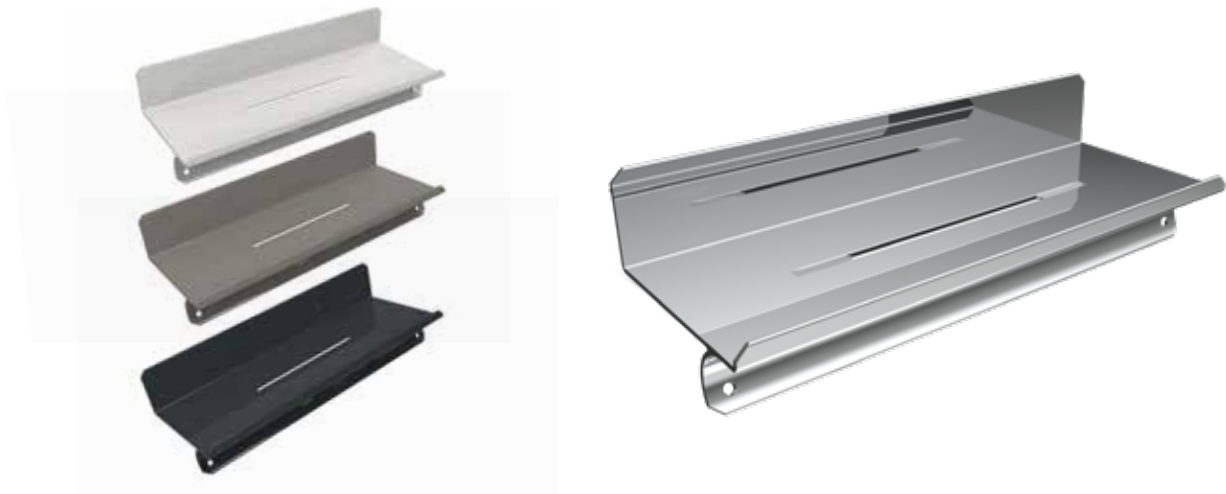
Verfügungsfarben:



ACCESSOIRES

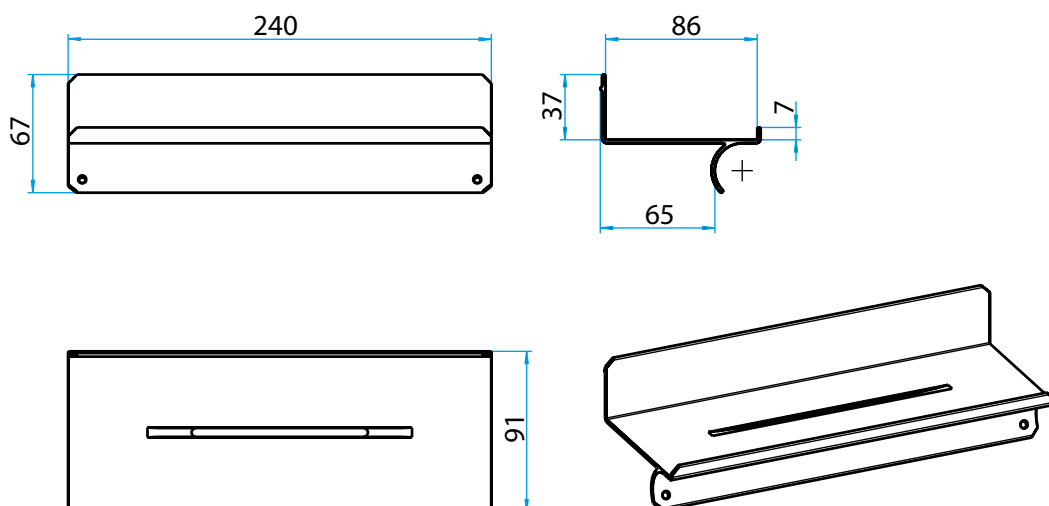
DUSCHABLAGE AS-XLS

- Aus korrosionsbeständigem Aluminium, polyamidbeschichtet oder hochglanzpoliert eloxiert.
- Einlegbar in Erlau Halte- und Griffsystem Rundgrip.
- Mit Wasserablaufschlitz.
- Zur einfachen Reinigung abnehmbar.



DUSCHABLAGE AS-XLS

Artikelname	Länge in mm	Gewicht in kg	Art.-Nr.		
AS-XLS	240	0,15	54 249 ..*		



* Bitte die letzten Ziffern der Artikelnr. mit der gewünschten Farbnr. ergänzen:
Standardfarben 1 (SF1): 01 04 08 Standardfarben 2 (SF2): 85

Auf Anfrage:

Verfügungsfarben:



ACCESSOIRES

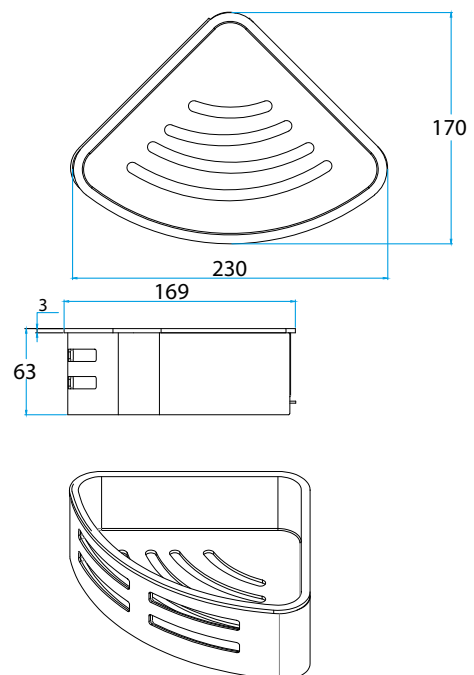
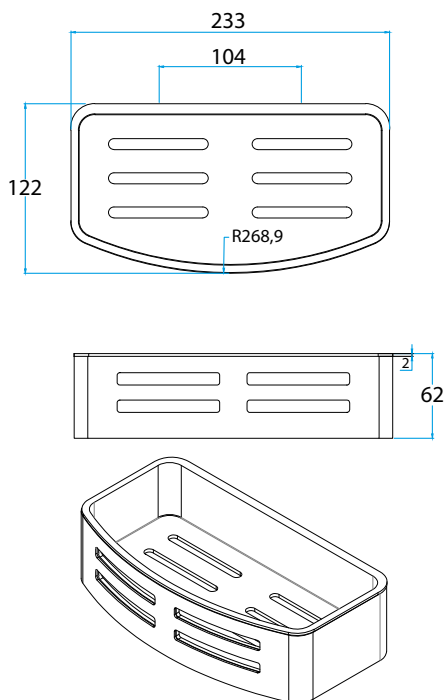
DUSCHKORB DK-G / DK-E

- Gerade oder eckig, mit Wasserablaufschlitzen.
- Duschkorb aus Edelstahl, verchromt, Inlet aus anthrazitgrauem Kunststoff zur Reinigung herausnehmbar.
- Inklusive Befestigungsmaterial.



DUSCHKORB DK-G / ECKDUSCHKORB DK-E

Artikelname	Maße in mm	Gewicht in kg	Art.-Nr.
DK-G CHROM	122 x 233	0,56	54 294 85
DK-E CHROM	170 x 230	0,51	54 295 85



* Bitte die letzten Ziffern der Artikelnr. mit der gewünschten Farbnr. ergänzen:

Standardfarben 2 (SF2): 85

ACCESSOIRES

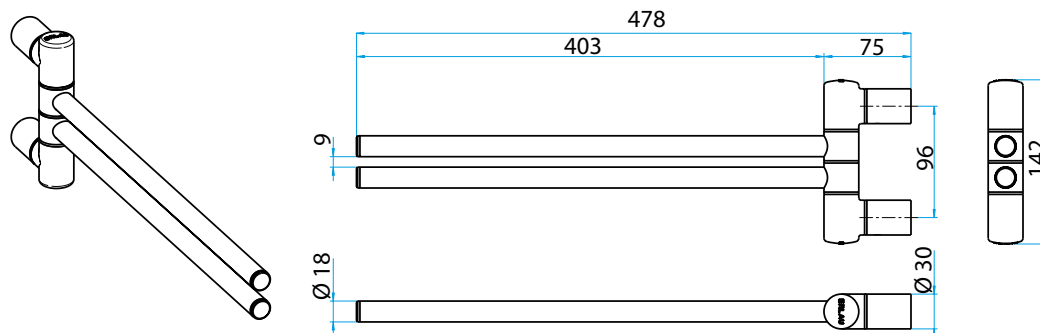
HANDTUCHHALTER HHS

- Ausladung 478 mm, 2-armig, schwenkbar, aus korrosionsbeständigem Aluminium, polyamid-beschichtet oder hochglanzpoliert eloxiert.
- Inkl. rosettenloser, verdeckter Zentralbefestigung.



HANDTUCHHALTER HHS

Artikelname	Ausladung in mm	Gewicht in kg	Art.-Nr.		
HHS	478	0,85	54092 ..*		



* Bitte die letzten Ziffern der Artikelnr. mit der gewünschten Farbnr. ergänzen:
Standardfarben 1 (SF1): 01 04 08 Standardfarben 2 (SF2): 85

Auf Anfrage:

Verfügungsfarben:



ACCESSOIRES

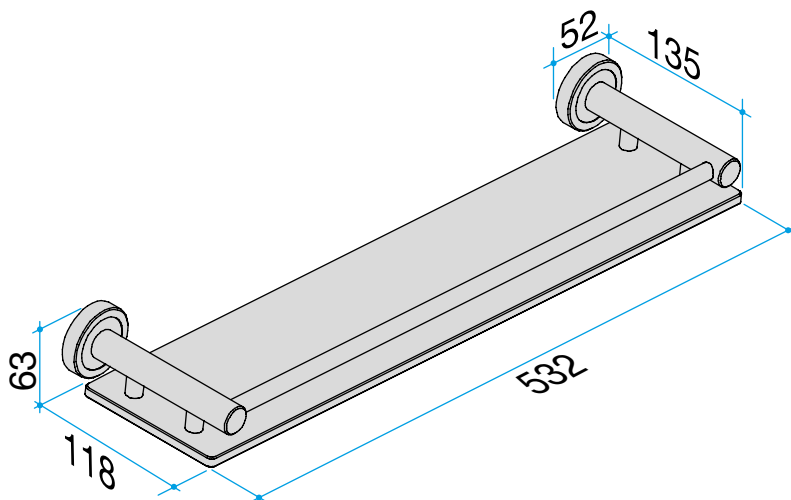
GLASABLAGE GA

- Aus korrosionsbeständigem Aluminium, hochglanzpoliert eloxiert, mit anthrazitgrauem Farbring aus Metall.
- Ablage aus Sicherheitsglas mit erhöhter Bruchfestigkeit.
- Inklusive verdeckter Zentralbefestigung.



GLASABLAGE GA

Artikelname	Maß in mm	Gewicht in kg	Art.-Nr.
GA	532 x 135	1,45	83 171 ..*



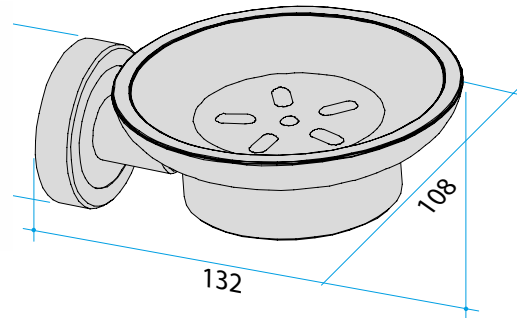
* Bitte die letzten Ziffern der Artikelnr. mit der gewünschten Farbnr. ergänzen:

Standardfarben 2 (SF2): 85

ACCESSOIRES

SEIFENABLAGE SA

- Halter aus korrosionsbeständigem Aluminium, hochglanzpoliert eloxiert, mit anthrazitgrauem Farbring aus Metall.
- Seifenschale aus Sicherheitsglas mit erhöhter Bruchfestigkeit.
- Inklusive verdeckter Zentralbefestigung.



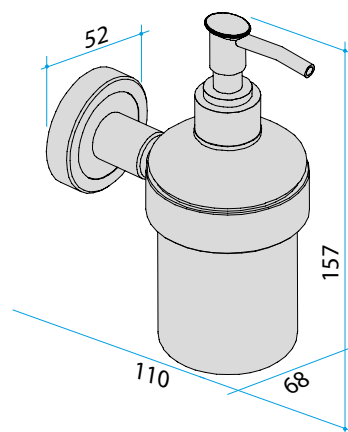
SEIFENABLAGE SA

Artikelname	Maß in mm	Gewicht in kg	Art.-Nr.	
SA	132 x 108	0,31	83 168 ..*	

ACCESSOIRES

SEIFENSPENDER SSP

- Halter aus korrosionsbeständigem Aluminium, hochglanzpoliert eloxiert, mit anthrazitgrauem Farbring aus Metall.
- Seifenbehälter aus Sicherheitsglas mit erhöhter Bruchfestigkeit.
- Inklusive verdeckter Zentralbefestigung.



SEIFENSPENDER SSP

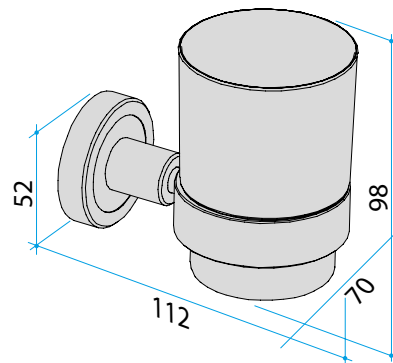
Artikelname	Maß in mm	Gewicht in kg	Art.-Nr.	
SSP	110 x 68 x 157	0,36	83 175 ..*	

* Bitte die letzten Ziffern der Artikelnr. mit der gewünschten Farbnr. ergänzen:
Standardfarben 2 (SF2): 85

ACCESSOIRES

GLASHALTER GHE

- Halter aus korrosionsbeständigem Aluminium, hochglanzpoliert eloxiert, mit anthrazitgrauem Farbring aus Metall.
- Ein Glas aus Sicherheitsglas mit erhöhter Bruchfestigkeit.
- Inklusive verdeckter Zentralbefestigung.



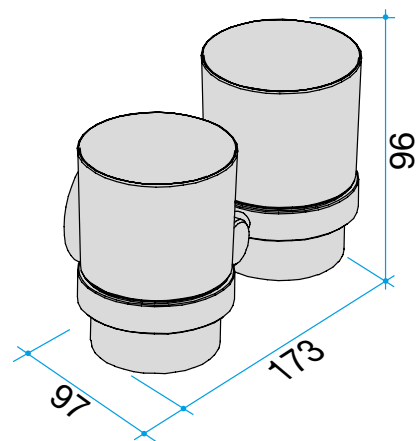
GLASHALTER

Artikelname	Maß in mm	Gewicht in kg	Art.-Nr.	
GHE	112 x 70 x 98	0,33	83 166 ..*	

ACCESSOIRES

GLASHALTER GHD

- Halter aus korrosionsbeständigem Aluminium, hochglanzpoliert eloxiert, mit anthrazitfarbenem Farbring aus Metall.
- Zwei Gläser aus Sicherheitsglas mit erhöhter Bruchfestigkeit.
- Inklusive verdeckter Zentralbefestigung.



GLASHALTER GHD

Artikelname	Maß in mm	Gewicht in kg	Art.-Nr.	
GHD	173 x 97 x 96	0,54	83 167 ..*	

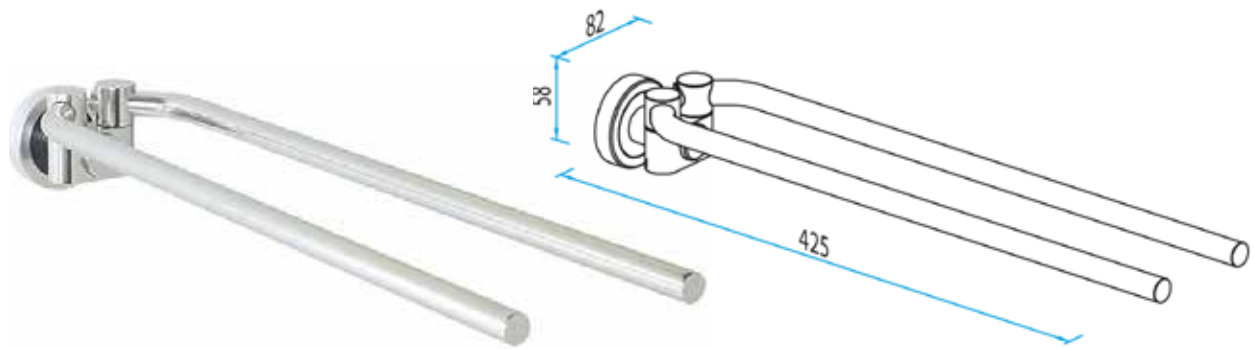
* Bitte die letzten Ziffern der Artikelnr. mit der gewünschten Farbnr. ergänzen:

Standardfarben 2 (SF2): 85

ACCESSOIRES

**HANDTUCHHALTER
HTH**

- Halter aus korrosionsbeständigem Aluminium, hochglanzpoliert eloxiert, mit anthrazitgrauem Farbring aus Metall.
- Zweiarstig, schwenkbar.
- Inklusive verdeckter Zentralbefestigung.



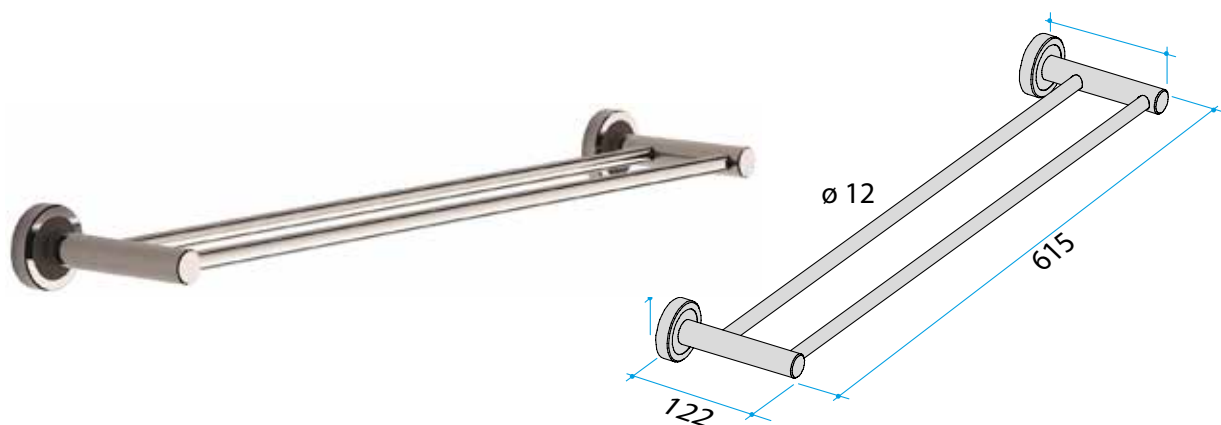
HANDTUCHHALTER HTH

Artikelname	Ausladung in mm	Gewicht in kg	Art.-Nr.	
HTH	425	0,45	83 268 ..*	

ACCESSOIRES

**BADETUCHHALTER
BTH**

- Aus korrosionsbeständigem Aluminium, hochglanzpoliert eloxiert, mit mit anthrazitgrauen Farbringen aus Metall.
- Zwei Haltestangen, starr.
- Inkl. verdeckter Zentralbefestigung.



BADETUCHHALTER BTH

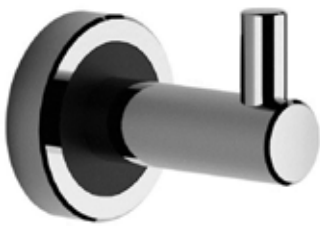
Artikelname	Maß in mm	Gewicht in kg	Art.-Nr.	
BTH	615 x 122	0,41	83 170 ..*	

* Bitte die letzten Ziffern der Artikelnr. mit der gewünschten Farbnr. ergänzen:
Standardfarben 2 (SF2): 85

ACCESSOIRES

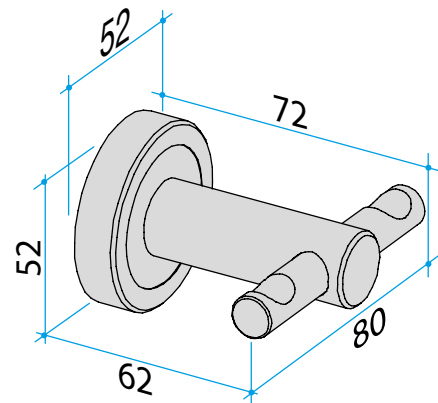
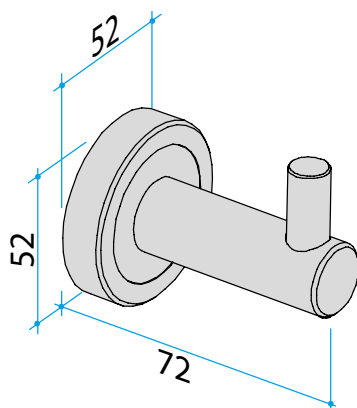
HAKEN HA / DHA

- Aus korrosionsbeständigem Aluminium, hochglanzpoliert eloxiert, mit anthrazitgrauem Farbbring aus Metall.
- Inklusive verdeckter Zentralbefestigung



HAKEN HA / HAKEN DOPPELT DHA

Artikelname	Maß in mm	Gewicht in kg	Art.-Nr.	
HA	72 x 52 x 52	0,11	83 164 ..*	
DHA	72 x 80 x 52	0,13	83 165 ..*	



* Bitte die letzten Ziffern der Artikelnr. mit der gewünschten Farbnr. ergänzen:

Standardfarben 2 (SF2): 85

ACCESSOIRES

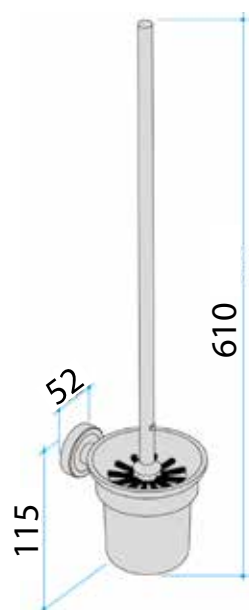
WC-BÜRSTENGARNITUR BG

- Für Wandbefestigung, Halter aus korrosionsbeständigem Aluminium, hochglanzpoliert eloxiert, mit anthrazitgrauem Farbring aus Metall.
- Bürstenbehälter aus Sicherheitsglas mit erhöhter Bruchfestigkeit.
- Langer Bürstenstiel mit schwarzem Bürstenkopf.
- Inkl. verdeckter Zentralbefestigung.



WC-BÜRSTENGARNITUR BG

Artikelname	Maß in mm	Gewicht in kg	Art.-Nr.	
BG	610	0,69	83 174..*	



* Bitte die letzten Ziffern der Artikelnr. mit der gewünschten Farbnr. ergänzen:
Standardfarben 2 (SF2): 85

ACCESSOIRES

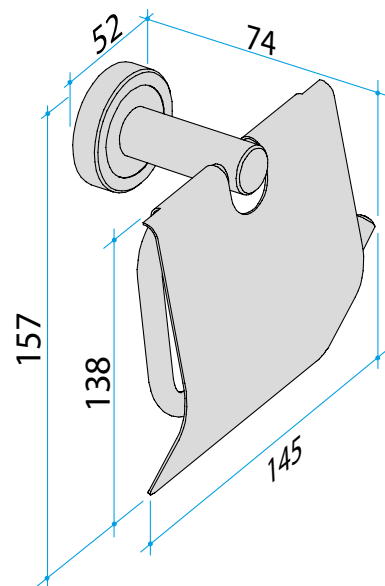
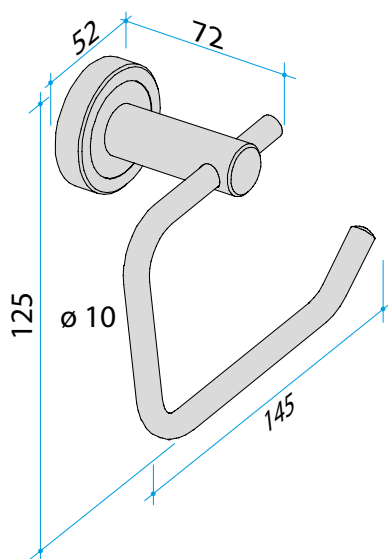
PAPIERABROLLER PA / PAD

- Aus korrosionsbeständigem Aluminium, hochglanzpoliert eloxiert mit anthrazitgrauem Farbring aus Metall.
- Inkl. verdeckter Zentralbefestigung.
- Mit oder ohne Deckel.



PAPIERABROLLER PA / PAPIERABROLLER MIT DECKEL PAD

Artikelname	Maß in mm	Gewicht in kg	Art.-Nr.
PA	72 x 145 x 125	0,17	83 173 ..*
PAD	74 x 145 x 157	0,21	83 172 ..*



* Bitte die letzten Ziffern der Artikelnr. mit der gewünschten Farbnr. ergänzen:

Standardfarben 2 (SF2): 85

ACCESSOIRES

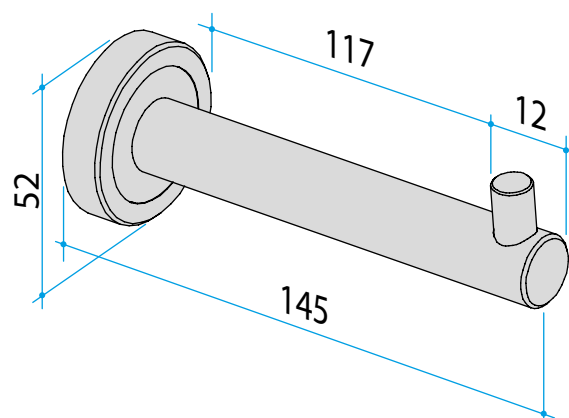
ERSATZ-PAPIERROLLENHALTER EPH

- Aus korrosionsbeständigem Aluminium, hochglanzpoliert eloxiert, mit anthrazitgrauem Farbring aus Metall.
- Inkl. verdeckter Zentralbefestigung.



ERSATZ-PAPIERROLLENHALTER EPH

Artikelname	Maß in mm	Gewicht in kg	Art.-Nr.	
EPH	145 x 52	1,18	83 176 ..*	

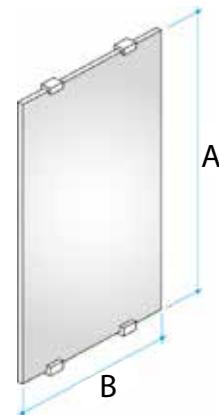
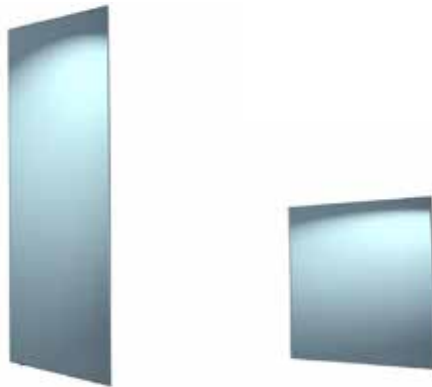


* Bitte die letzten Ziffern der Artikelnr. mit der gewünschten Farbnr. ergänzen:
Standardfarben 2 (SF2): 85

ACCESSOIRES

SPIEGEL SP

- 6 mm stark, alle Kanten poliert, abgestimmt auf Konsolgriff.
- Inkl. Spiegelbefestigungsset (Klammern).



SPIEGEL SP

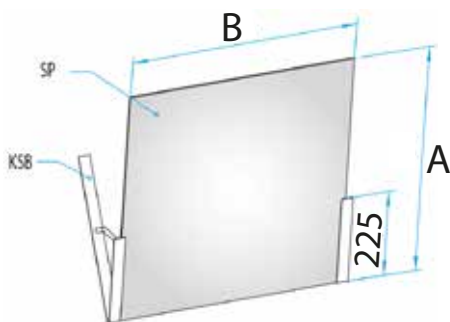
Artikelname	Maß (AxB) in mm	Gewicht in kg	Art.-Nr.
SP-600x600	600 x 600	3,50	50 069 81
SP-1000x600	1.000 x 600	6,00	50 069 75

ACCESSOIRES

KIPPSPIEGEL KSK

Bestehend aus:

- Spiegel SP-600x600, 6 mm stark, alle Kanten poliert.
- Kippspiegel-Beschlag KSB aus Edelstahl:
Neigungswinkel von 0 bis 30°, stufenlos verstellbar.
- Inklusive Befestigungsmaterial.



KIPPSPIEGEL KSK bestehend aus:

Artikelname	Maße in mm	Gewicht in kg	Art.-Nr.
SP-600x600	600 x 600	3,50	50 069 81
KSB		0,60	50 116 4
Kippspiegel KSK Gesamt			

ERSATZTEILE

WC-BÜRSTEN

- Ersatzbürsten für WC-Garnituren.
- Aus Kunststoff.
- Passend zu WC-Bürstengarnitur WBK-DN, Bürstenkopf schwarz / grau.

1)



2)



3)



WC-BÜRSTE WB

Artikelname	Gewicht in kg	Art.-Nr.
1) WB für WBK-DN	0,08	53 973 ..*
2) WB / CL für BG	0,09	81 026 80
3) WB-KO / CL Bürstenkopf für BG	0,04	81 026 93

* Bitte die letzten Ziffern der Artikelnr. mit der gewünschten Farbnr. ergänzen:
Standardfarben 1 (SF1):



ERSATZTEILE

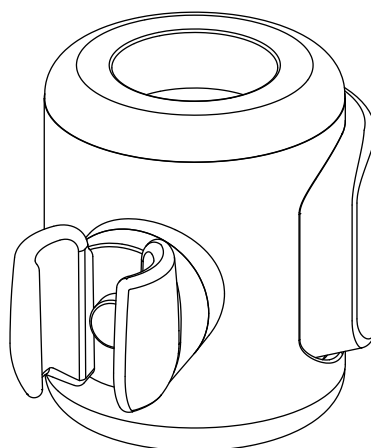
BRAUSEHALTER BRH2

- Aus korrosionsbeständigem Aluminium, polyamid-beschichtet oder hochglanzpoliert eloxiert.
- Verstellknopf und konische Brauseaufnahme in anthrazitgrau.
- Höhe und Neigung stufenlos verstellbar.



BRAUSEHALTER BRH2 - Rundgrip

Artikelname	Gewicht in kg	Art.-Nr.		
BRH2/G	0,3	53 741 ..*		



* Bitte die letzten Ziffern der Artikelnr. mit der gewünschten Farbnr. ergänzen:

Standardfarben 1 (SF1):



Standardfarben 2 (SF2):



Auf Anfrage:

Verfügungsfarben:



ERSATZTEILE

DUSCHVORHANGRING DVSR

- Aus weißem Kunststoff.
- 10er Set.



DUSCHVORHANGRING DVSR

Artikelname	Gewicht in kg	Art.-Nr.	
DVSR	0,01	500 70 39	

ERSATZTEILE

STÜTZSCHEIBE STS

- Aus korrosionsbeständigem Aluminium, polyamidbeschichtet.
- Für Befestigung von Griffen und Handläufen auf „weichem“ Untergrund.
- Zur Abdeckung bestehender Bohrlöcher.

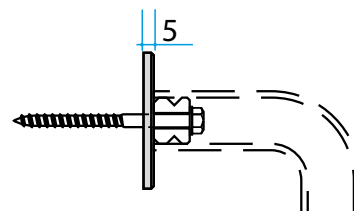
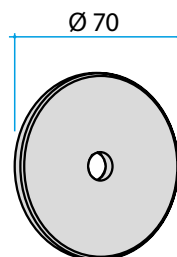


STÜTZSCHEIBE STS

Artikelname	Gewicht in kg	Art.-Nr.	
STS	0,05	82 090 ..*	

PROFITIPP

Weicher / ungerader Untergrund? Kein Problem für Erlau! Die Stützscheibe STS begradigt und sorgt für mehr Halt.



* Bitte die letzten Ziffern der Artikelnr. mit der gewünschten Farbnr. ergänzen:
Standardfarben 1 (SF1):



BARRIEREFREIE KONZEPTE DIN 18040



Die Altersstruktur in Deutschland ändert sich zunehmend. 2030 wird jeder zweite Bundesbürger sein 50. Lebensjahr vollendet haben. Der demografische Wandel hat gleichzeitig zur Folge, dass barrierefreie Konzepte zunehmend an Bedeutung gewinnen. Auch im Sanitärbereich gilt es, weitestgehend alle Menschen die Zugänglichkeit und Nutzung barrierefrei und ohne fremde Hilfe zu ermöglichen. Die DIN 18040 ist für einige unentbehrlich, für viele notwendig, jedoch für alle komfortabel. Um einerseits die Anforderungen des Alltags zu meistern, andererseits diesen Mehrwert nutzen zu können, ist eine vorausschauende Planung notwendig.

DIN 18040-1

Ziel dieser Norm ist die Barrierefreiheit baulicher Anlagen, damit sie für die Menschen mit Behinderungen, alte Menschen und Personen mit Kleinkindern barrierefrei erreicht werden und ohne fremde Hilfe zweckentsprechend genutzt werden können. Die DIN 18040-1 beschränkt sich auf öffentlich zugängliche Gebäude, speziell auf die Teile des Gebäudes und der zugehörigen Außenanlage, die für die Nutzung durch die Öffentlichkeit vorgesehen sind. Diese Anforderungen gelten insbesondere für Einrichtungen der Kultur und des Bildungswesens, Büro-, Verwaltungs- und Gerichtsgebäude, Verkaufs- und Gaststätten, Stellplätze, Garagen und Toilettenanlagen.

DIN 18040-2

Dieser Teil der Norm gilt für die barrierefreie Planung von Wohnungen, wobei unterschieden wird zwischen barrierefrei und uneingeschränkt mit dem Rollstuhl nutzbare Wohnungen (R). Dass Zugänglichkeit mehr bedeutet als rollstuhlgerechte Nutzung, wird durch die erweiterten Anforderungen im Hinblick auf sensorische und kognitive Einschränkungen dokumentiert. Neu ist auch die Pflicht der bauseitigen Nachrüstbarkeit im Sanitärbereich. Die Wände müssen für eine nachträgliche Montage von Griffen vorbereitet sein. Dies ist bereits in der Planungs- und Ausführungsphase zu berücksichtigen. Die Anpassungsfähigkeit an veränderte Bedürfnisse zeichnen „Barrierefreie Konzepte“ aus.

PLANUNGSGRUNDLAGEN

WC-BEREICH**DIN 18040 - 1**

ÖFFENTLICHER BEREICH



Bewegungsfläche vor dem WC	150 x 150 cm.
Bewegungsfläche seitlich vom WC zur Wand	90 cm Breite (links und rechts).
WC-Sitzhöhe	46 - 48 cm inkl. Sitz.
WC-Tiefe	Ausladung mind. 70 cm.
Rückenstütze	55 cm hinter der Vorderkante des WC's. WC-Deckel ist ungeeignet.
Stützklappgriffe	Links und rechts, hochklappbar mit weniger Kraftaufwand in selbst gewählten Etappen (Bremsen). Oberkante Stützklappgriff 28 cm über WC-Sitzhöhe. Stützklappgriff muss mind. 15 cm über die Vorderkante des WC-Beckens hinausragen. Lichter Abstand zwischen den Stützklappgriffen 65 - 70 cm. Belastbarkeit: Punktlast von 1 kN am vorderen Griffende.
WC-Papierrollenhalter	Ohne Veränderung der Sitzposition erreichbar.
WC-Spülung	Vom Sitzenden mit Hand oder Arm ohne Veränderung der Sitzposition erreichbar.
Abfallbehälter	Optional: Möglichkeit zur hygienischen Abfallentsorgung sollte vorgesehen werden.
Notrufanlage	In der Nähe des WC's anzubringen, vom WC aus sitzend und auf dem Boden liegend erreichbar.

PLANUNGSGRUNDLAGEN

WC-BEREICH**DIN 18040 - 2**

WOHNUNG ROLLSTUHLGERECHT



Bewegungsfläche vor dem WC	150 x 150 cm.
Bewegungsfläche seitlich vom WC zur Wand	Eine Seite mind. 90 cm (links oder rechts), die anderen Seiten mind. 30 cm.
WC-Sitzhöhe	46 - 48 cm inkl. Sitz.
WC-Tiefe	Ausladung mind. 70 cm.
Rückenstütze	55 cm hinter der Vorderkante des WC's. WC-Deckel ist ungeeignet.
Stützklappgriffe	Links und rechts, hochklappbar mit weniger Kraftaufwand in selbst gewählten Etappen (Bremsen). Oberkante Stützklappgriff 28 cm über WC-Sitzhöhe. Stützklappgriff muss mind. 15 cm über die Vorderkante des WC-Beckens hinausragen. Lichter Abstand zwischen den Stützklappgriffen 65 - 70 cm. Belastbarkeit: Punktlast von 1 kN am vorderen Griffende.
WC-Papierrollenhalter	Ohne Veränderung der Sitzposition erreichbar.
WC-Spülung	Vom Sitzenden mit Hand oder Arm ohne Veränderung der Sitzposition erreichbar.

PLANUNGSGRUNDLAGEN

WC-BEREICH**DIN 18040 - 2**

WOHNUNG BARRIEREFREI



Bei Verwendung von Vorwand-installationssystemen überprüfen Sie bitte, ob das von Ihnen gewählte System die Montage nach den Vorgabender Abbildung ermöglicht.

Bewegungsfläche vor dem WC	120 x 120 cm.
Bewegungsfläche seitlich vom WC zur Wand	Mind. 20 cm.
WC-Sitzhöhe	Individuell.
WC-Tiefe	Individuell.
Stützklappgriffe	Individuell.
WC-Spülung	Individuell.

PLANUNGSGRUNDLAGEN

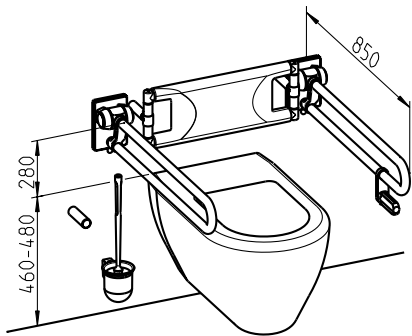
WC-BEREICH

DIN 18040

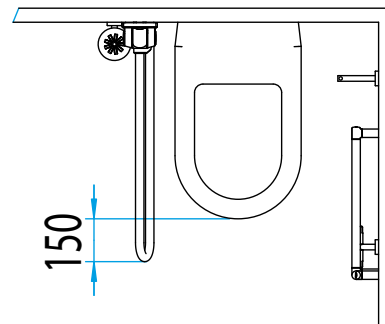
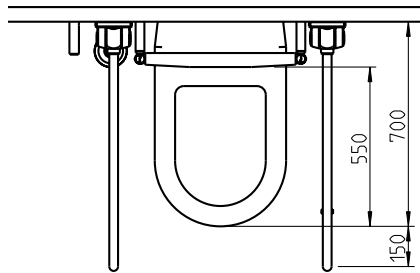
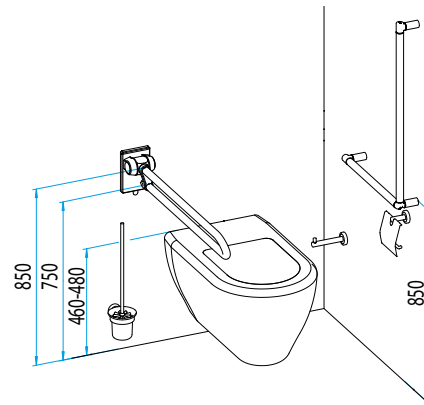
AUSSTATTUNGSBEISPIELE



Normgerecht DIN 18040-1

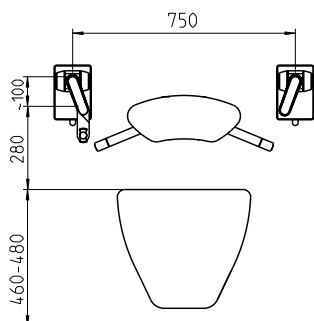


ERLAU-Empfehlung



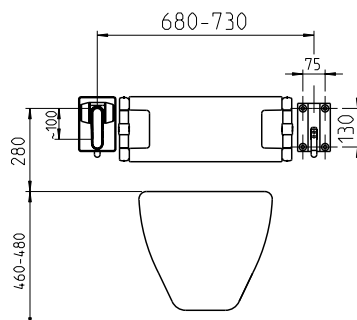
ERLAU-Empfehlung

Stützklappgriff XSK
Schrägstellung 20°
Rückenstütze RSX



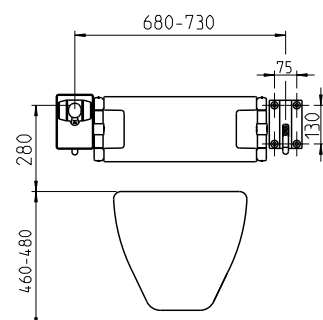
Normgerecht DIN 18040-1

Stützklappgriff XSK
Rückenstütze RSX



Normgerecht DIN 18040-1

Stützklappgriff XSE
Rückenstütze RSX



ÖFFENTLICHER BEREICH

WASCHTISCH-BEREICH
DIN 18040 - 1

Bewegungsfläche vor dem Waschtisch	150 x 150 cm.
Montagehöhe Oberkante Waschtisch	Höhe Vorderkante max. 80 cm.
Spiegel	Mind. 100 cm hoch. Anordnung über dem Waschtisch. Einsicht muss im Sitzen und Stehen möglich sein.
Unterfahrbarkeit	Unterfahrbarkeit von mind. 55 cm. Kniefreiheit 67 cm, gemessen bis 30 cm hinter Vorderkante Waschtisch. Unterfahrbar in einer Breite von 90 cm.
Unterfahrbarkeit Handwaschbecken	Unterfahrbarkeit von mind. 45 cm.
Bedienelemente	Müssen im Bereich des Waschtisches angeordnet sein.
Kleiderhaken	Sofern Kleiderhaken vorgesehen sind: In mind. 2 Höhen, für sitzende und für stehende Personen.
EINBAUEMPFEHLUNG von Erlau: (Haltegriff + Ablage = Konsolgriff)	Konsolgriff - Ablage mit durchgehender Haltestange. <ul style="list-style-type: none"> • Für bequemes Festhalten im Stehen und beim Hinsetzen. • Für sicheres Hochziehen aus sitzender Position.

WOHNUNG ROLLSTUHLGERECHT

WASCHTISCH-BEREICH
DIN 18040 - 2



Bewegungsfläche vor dem Waschtisch	150 x 150 cm.
Montagehöhe Oberkante Waschtisch	Höhe Vorderkante max. 80 cm.
Spiegel	Mind. 100 cm hoch. Anordnung über dem Waschtisch. Einsicht muss im Sitzen und Stehen möglich sein.
Unterfahrbarkeit	Unterfahrbarkeit von mind. 55 cm. Kniefreiheit 67 cm, gemessen bis 30 cm hinter Vorderkante Waschtisch. Unterfahrbar in einer Breite von 90 cm.

WOHNUNG BARRIEREFREI

WASCHTISCH-BEREICH
DIN 18040 - 2



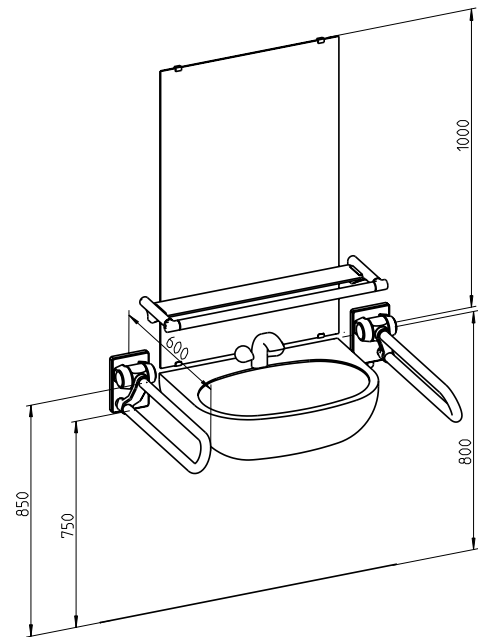
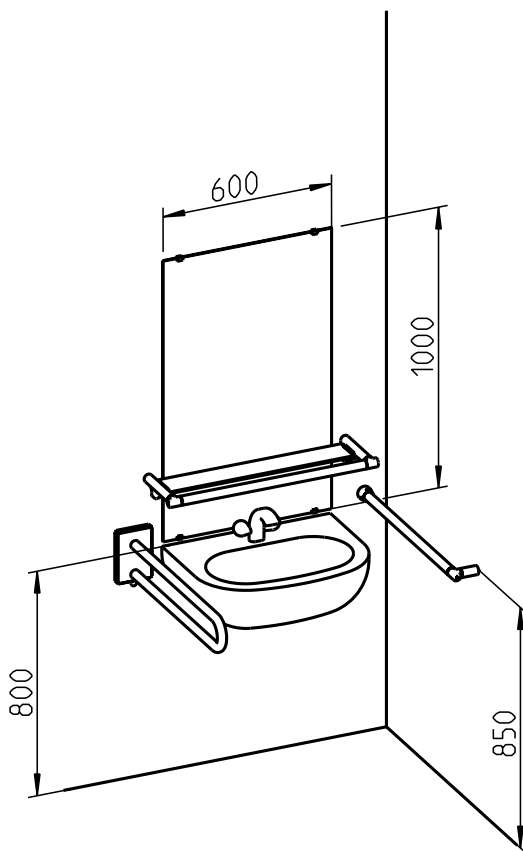
Bewegungsfläche vor dem Waschtisch	120 x 120 cm.
Montagehöhe Oberkante Waschtisch	Individuell.
Spiegel	Bei Bedarf. 100 cm hoch. Anordnung über dem Waschtisch.
Unterfahrbarkeit	Beinfreiheit erforderlich.
EINBAUEMPFEHLUNG von Erlau: (Haltegriff + Ablage = Konsolengriff)	Konsolgriff - Ablage mit durchgehender Haltestange. <ul style="list-style-type: none"> • Für bequemes Festhalten im Stehen und beim Hinsetzen. • Für sicheres Hochziehen aus sitzender Position.

PLANUNGSGRUNDLAGEN

WASCHTISCH-BEREICH

DIN 18040 - 2

AUSSTATTUNGSBEISPIELE



ÖFFENTLICHER BEREICH
DUSCH-BEREICH
 DIN 18040 - 1



Bewegungsfläche im Duschbereich	150 x 150 cm.
Duschsitz	Duschklappsitz erforderlich. <ul style="list-style-type: none"> • Sitzhöhe 46 - 48 cm. • Sitztiefe mind. 45 cm. Alternativ: Mobiler und stabiler Duschsitz.
Stützklappgriffe	Auf jeder Seite des Klappsitzes muss ein Stützklappgriff montiert werden. <ul style="list-style-type: none"> • Oberkante Stützklappgriff 28 cm über Sitzhöhe. • Vorderkante 15 cm über den Sitz herausragen. • Abstand zwischen den Stützklappgriffen 65 - 70 cm.
Haltegriffe	Es sind waagerechte Haltegriffe in einer Höhe von 85 cm über OFF anzuordern. Zusätzlich sind auch senkrecht Haltegriffe zu montieren.

WOHNUNG ROLLSTUHLGERECHT

DUSCH-BEREICH
DIN 18040 - 2

Bewegungsfläche im Duschbereich	150 x 150 cm.
Duschsitz	Nachrüstmöglichkeit für Sitz. Sitzhöhe 46 - 48 cm.
Sützklappgriffe	Nachrüstmöglichkeit für Stützklappgriff beidseitig vom Sitz.

WOHNUNG BARRIEREFREI

DUSCH-BEREICH
DIN 18040 - 2

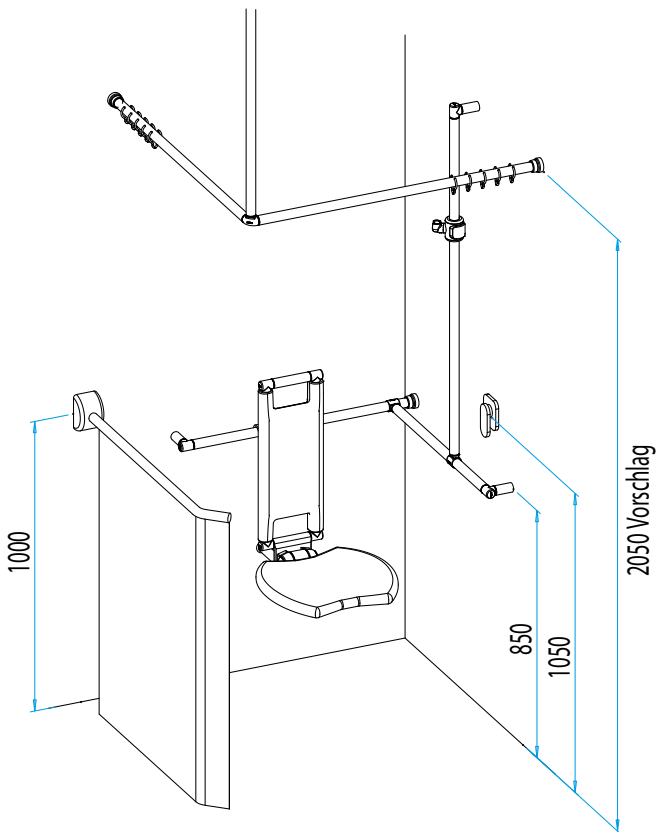
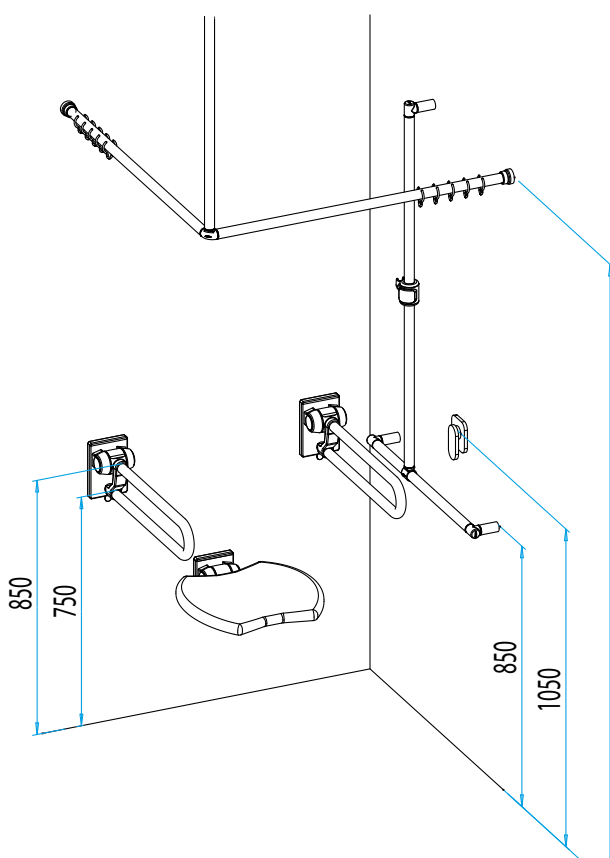
Bewegungsfläche im Duschbereich	120 x 120 cm.
Duschsitz	Individuell.

PLANUNGSGRUNDLAGEN

DUSCH-BEREICH

DIN 18040

AUSSTATTUNGSBEISPIELE

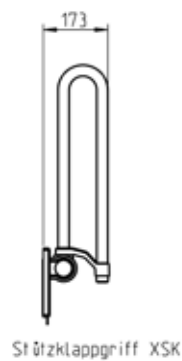
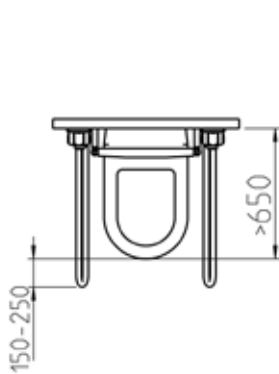
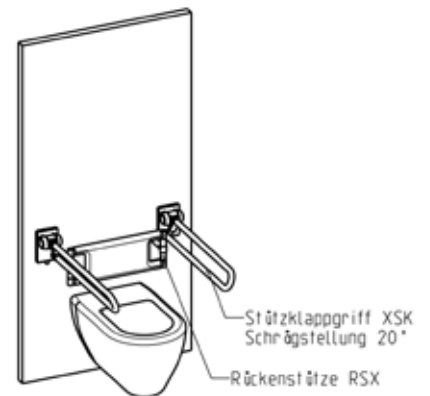
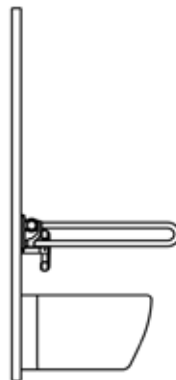
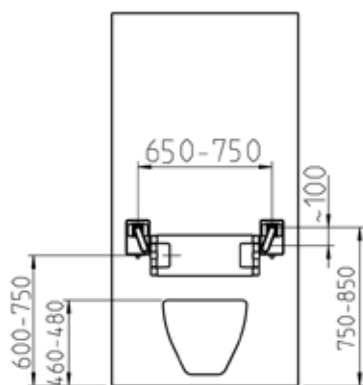


PLANUNGSGRUNDLAGEN

WC-BEREICH ÖNORM B 1600



Bewegungsfläche vor dem WC	
Abstand vom WC zur Wand	Wand bis Mitte WC 45 - 50 cm.
WC-Sitzhöhe	46 - 48 cm inkl. Sitz.
WC-Tiefe	Ausladung mind. 65 cm.
Rückenstütze	60 - 75 cm über Oberkante Fußboden, ab einer Sitztiefe von mehr als 55 cm ist die Rückenstütze erforderlich.
Montagehöhe Haltegriff und Stützklappgriff	Einreihig Oberkante mind. 75 cm, zweireihig max. Oberkante 85 cm. Griffe 15 - 25 cm über Vorderkante des WC hinausragend, horizontaler Abstand zwischen den Griffen 65 - 75 cm, bei einseitig anfahrbarem WC Winkelgriff an der Wand mit senkrechter Länge mind. bis H=150 cm; waagrecht mind. 50 cm.
WC-Papierabrollhalter	Links und recht am Haltegriff des Sitzenden.

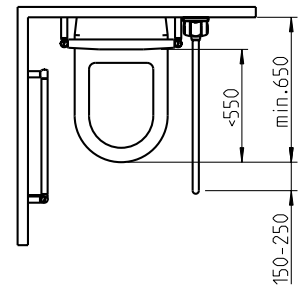
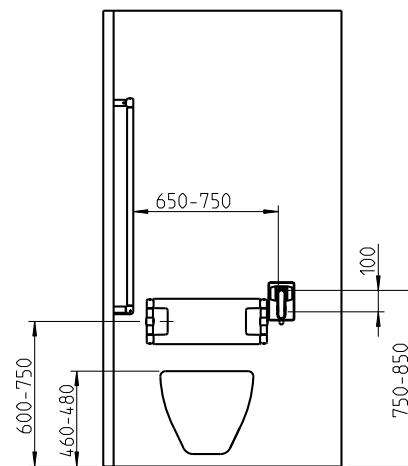
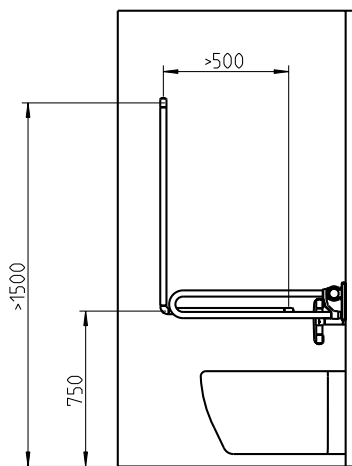
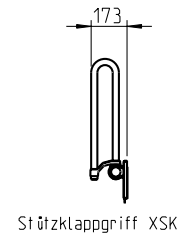
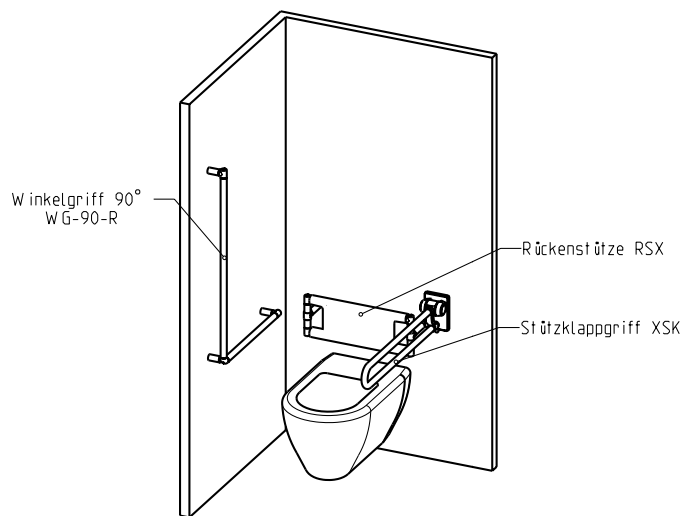


PLANUNGSGRUNDLAGEN

WC-BEREICH

ÖNORM B 1600

AUSSTATTUNGSBEISPIELE

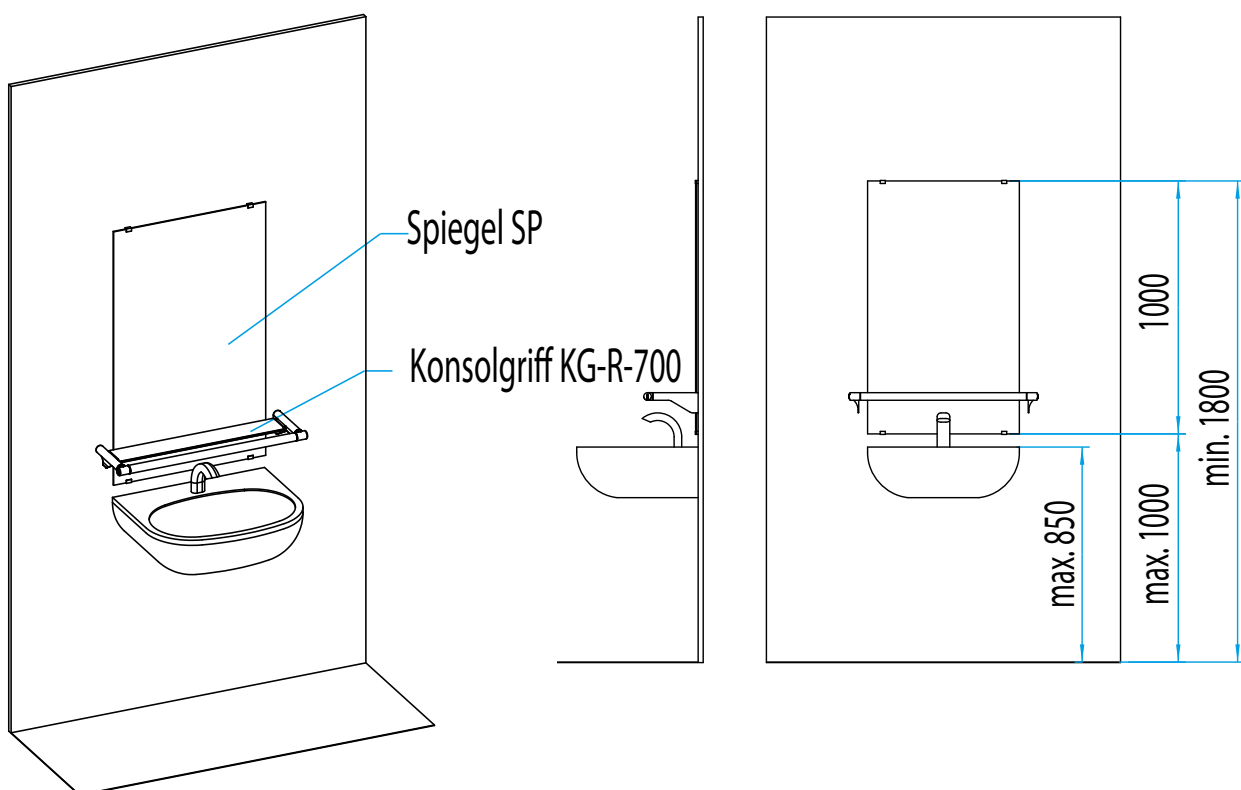


PLANUNGSGRUNDLAGEN

WASCHTISCH-BEREICH ÖNORM B 1600



Montagehöhe	80 - 85 cm, Ausladung mind. 45 cm. Bei Handwaschbecken mind. 35 cm bei Mindestraumbreite von 165 cm.
Spiegel	Unterkante Spiegel max. 95 cm. Oberkante Spiegel mind. 180 cm.
Unterfahrbarkeit	Anfahrbar mit einer Breite von mind. 100 cm. Höhe mind. 70 cm durchgehend, Unterputz- oder Flach-Aufputz-Siphon.
Bedienelement	Montagehöhe 80 - 110 cm, im Abstand von mind. 20 - 35 cm von der Waschtischvorderkante bedienbar.
Kleiderhaken	Mind. 2 Kleiderhaken in Höhe max. 120 cm.
Einbauempfehlung (Haltegriff + Ablage = Konsolgriff)	Papierhalter, Handtuchspender, Seifenspender auf der Bedienebene von 80 - 110 cm.

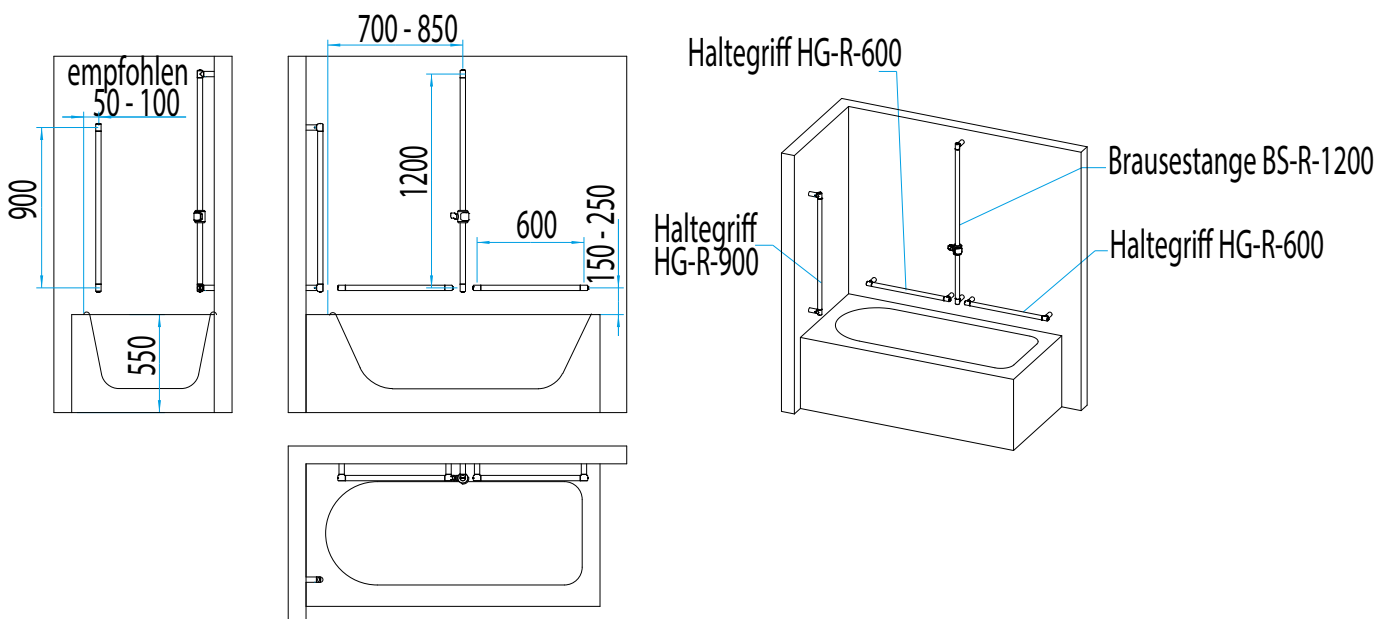


PLANUNGSGRUNDLAGEN

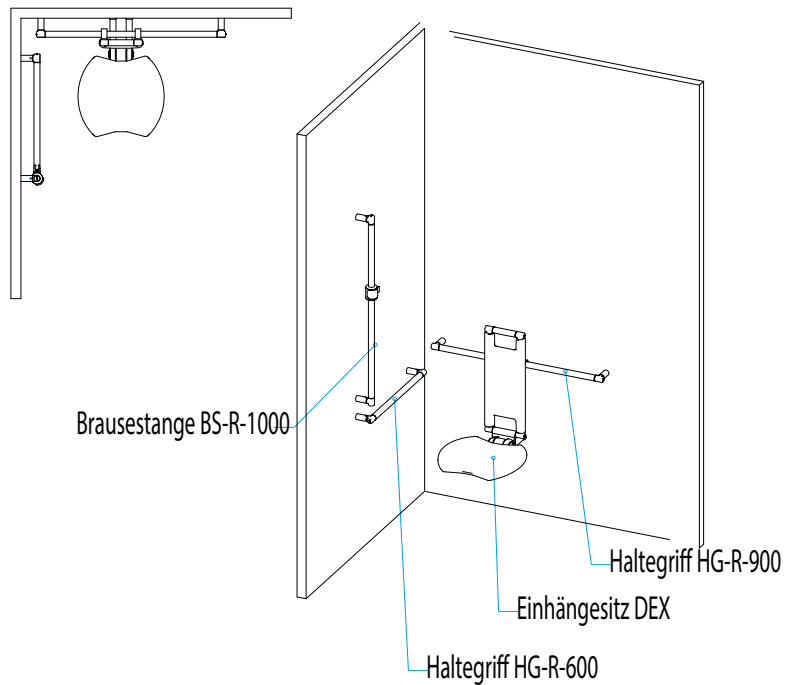
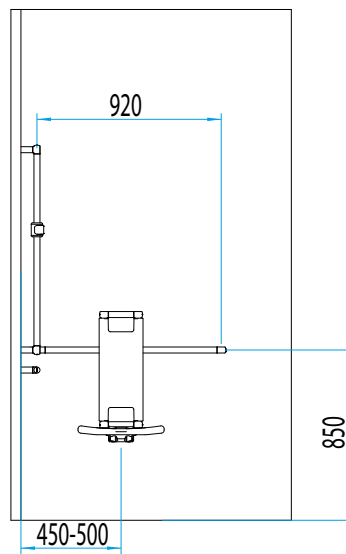
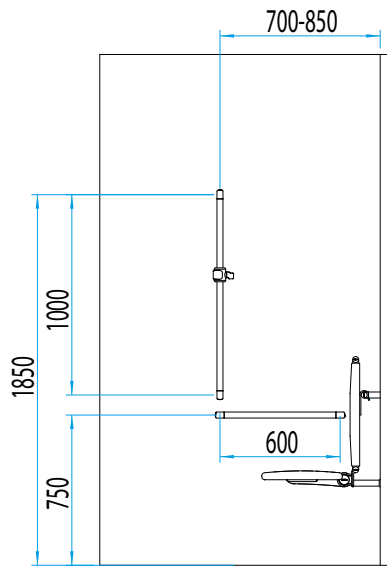
DUSCH-BEREICH ÖNORM B 1600



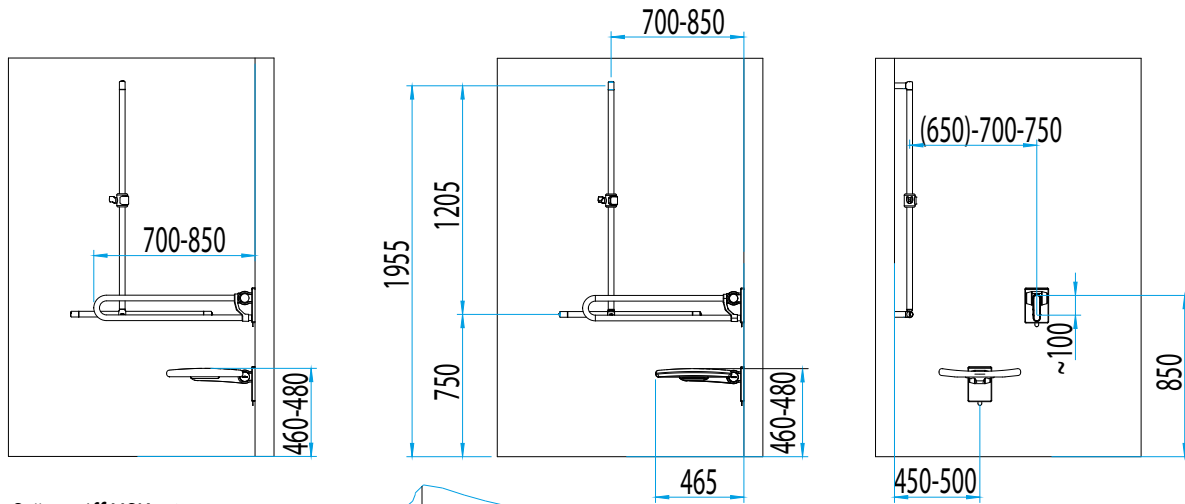
Größe Duschbereich	Mind. 150 x 150 cm oder 130 x 180 cm, von 2 Seiten über Eck anfahrbar.
Duschsitz	Sitzgröße mind. 40 x 40 cm. Sitzhöhe 46 x 48 cm. Achsabstand aus der Ecke 45 - 50 cm.
Stützklappgriff	Anstelle des waagerechten Haltegriffes neben dem Klappsitz kann auch ein Stützklappgriff mit horizontalem Abstand von 65 - 75 cm zwischen den Griffen montiert werden, L = 70 - 85 cm. Bei fix montierten Sitzen darf der waagerechte Haltegriff an der Montagewand im Bereich des Sitzes entfallen.
Haltegriffe	Horizontale Haltegriffe Oberkante min. 75 - 85 cm, senkrechte Haltestange von 75 cm bis zur Höhe von mind. 150 cm mit Abstand mind. 70 - 85 cm aus der Ecke, auch als Brausestange benutzbar.
Accessoires	Seifenablage.
Duschvorhang / Duschspritzschutz	Duschplatzabtrennungen müssen flexibel (Vorhang) oder wegklappbar sein, kein Einschränken der Bewegungsfläche.



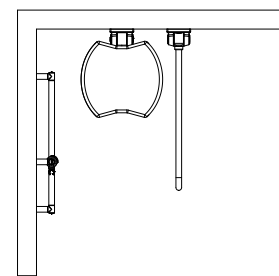
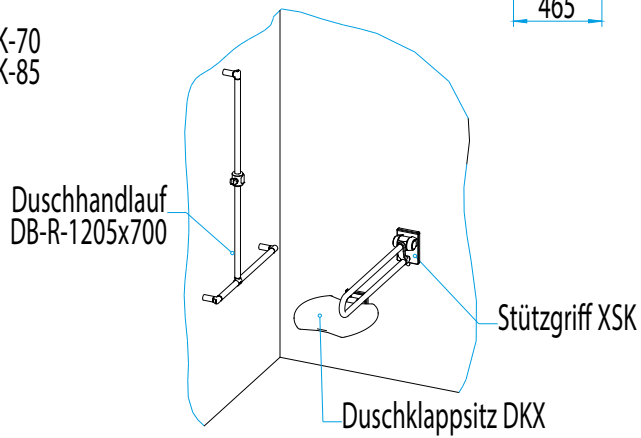
PLANUNGSGRUNDLAGEN
DUSCH-BEREICH
ÖNORM B 1600
 AUSSTATTUNGSBEISPIELE



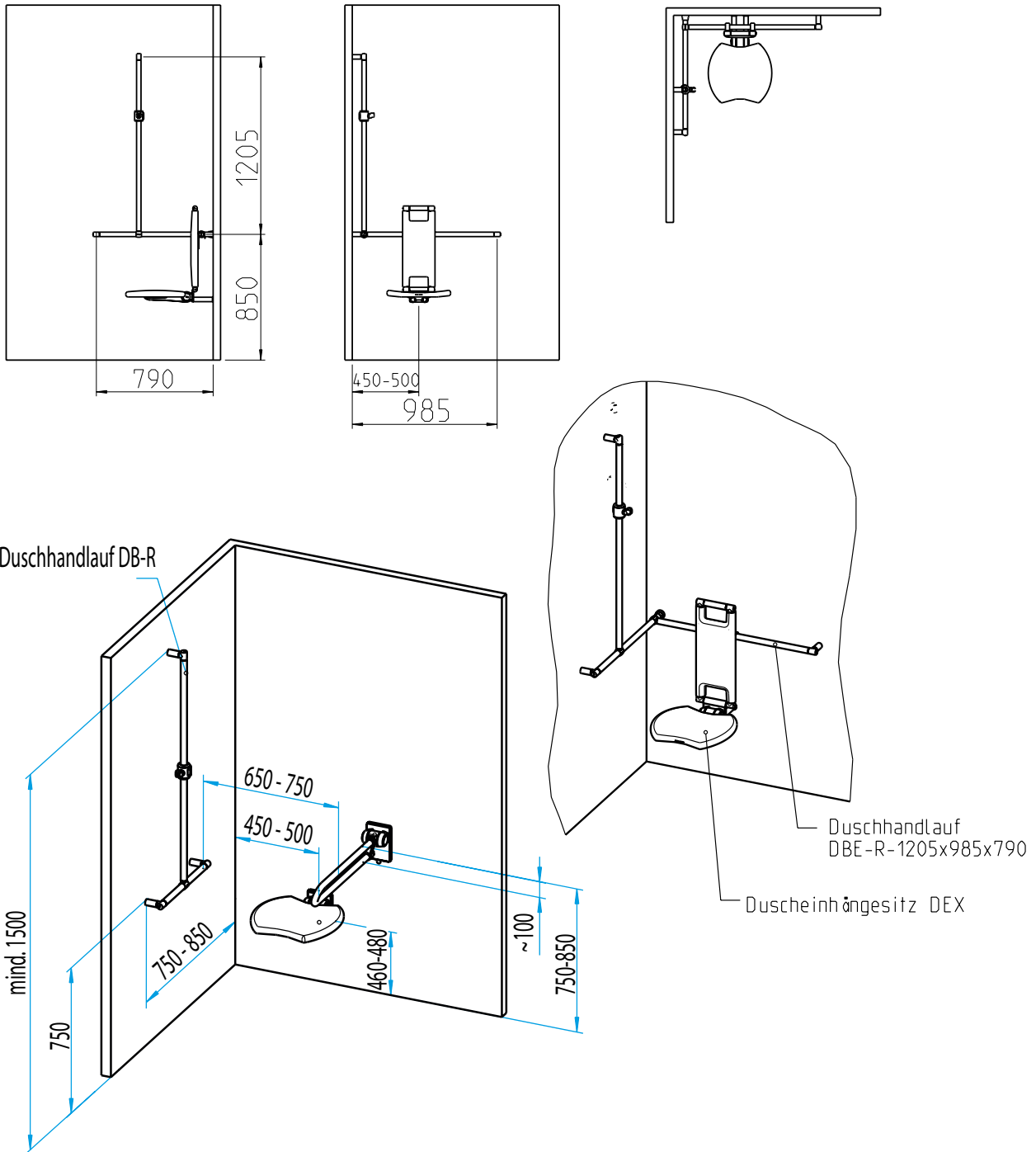
PLANUNGSGRUNDLAGEN
DUSCH-BEREICH
ÖNORM B 1600
 AUSSTATTUNGSBEISPIELE



Stützgriff XSK-70
 Stützgriff XSK-85



PLANUNGSGRUNDLAGEN
DUSCH-BEREICH
ÖNORM B 1600
 AUSSTATTUNGSBEISPIELE



PLANUNGSGRUNDLAGEN

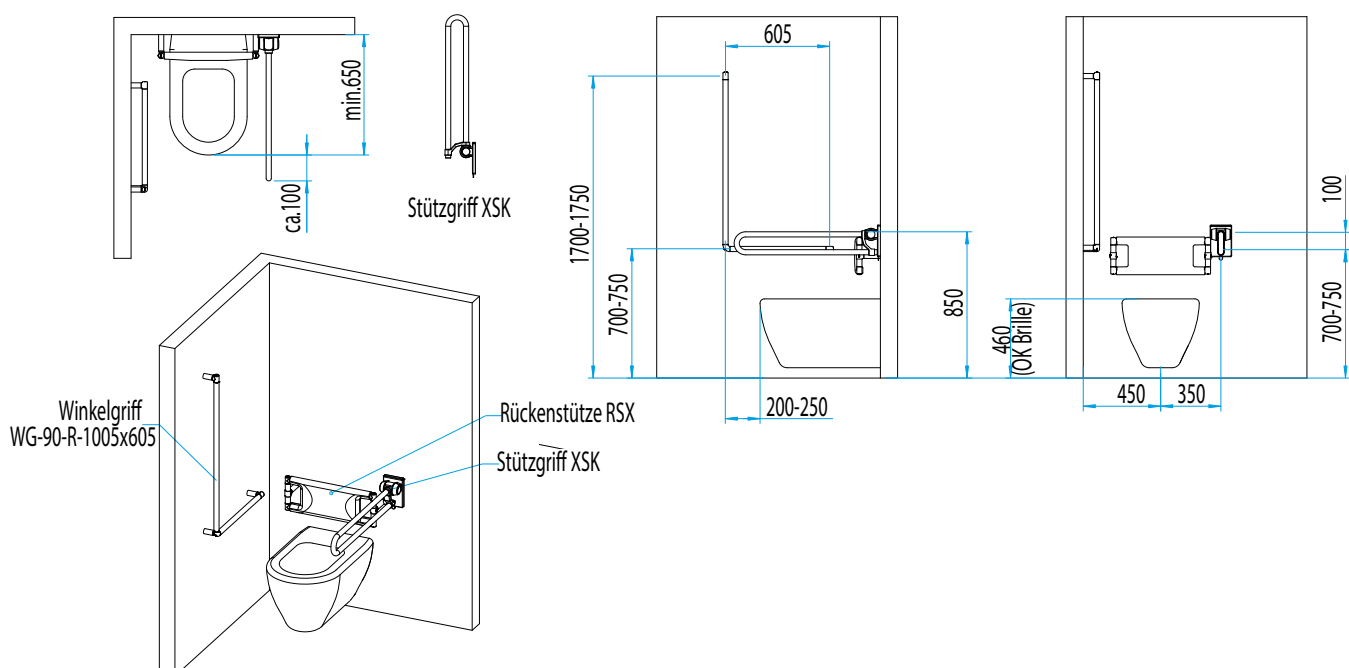
WC-BEREICH

SIA 500

ÖFFENTLICHER BEREICH



Abstand vom WC zur Wand	Wand bis Mitte WC 45 cm.
WC-Sitzhöhe	46 - 48 cm inkl. Sitz.
WC-Tiefe	Ausladung mind. 65 cm.
Rückenstütze	Bei WC mit UP-Spülung 15 -20 cm ab Rückwand oder aufgesetzter Spülkasten.
Montagehöhe Haltegriff und Stützklappgriffe	70 - 75 cm. Winkelgriff 20 - 25 cm über Vorderkante WC hinausragend, Länge mind. 50 cm, Oberkante Vertikal mind. 170 cm; Stützklappgriff mind. 10 cm über WC hinausragend; Stützklappgriff an der Außenseite, Mitte WC bis Mitte Stützklappgriff 35 cm.
WC-Papierabrollhalter	Unter horizontalem Haltegriff angebracht.
Bedienbarkeit Klappgriff	Mit einer Hand bedienbar.
Spiegel	Fest montiert, Kippsiegel nicht zulässig.
Kleiderhaken	1,10 über Boden an der Wand gegenüber Klosettbecken/ Handwaschbecken.



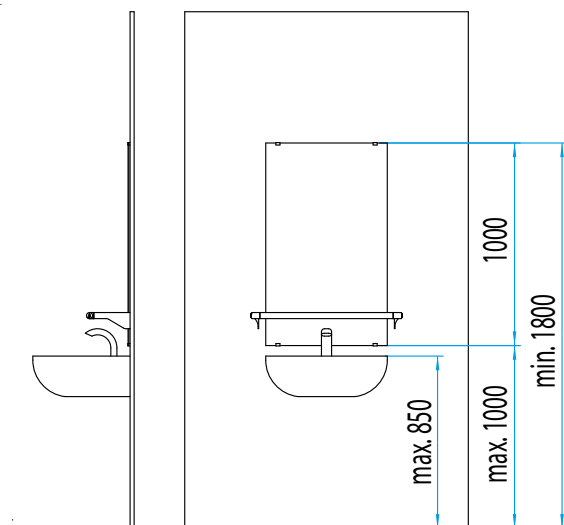
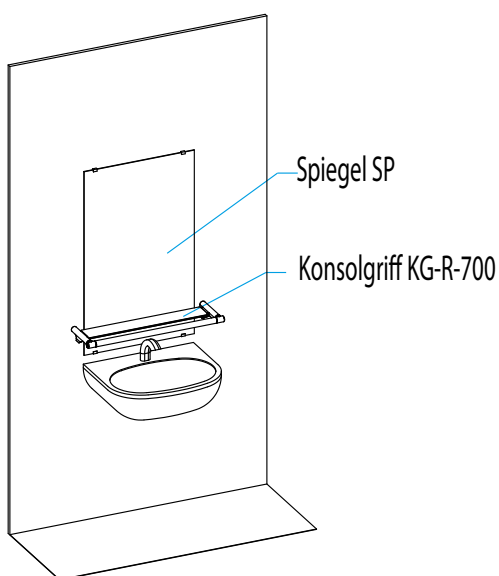
PLANUNGSGRUNDLAGEN

WASCHTISCH-BEREICH SIA 500



WOHNUNG ROLLSTUHLGERECHT

Montagehöhe Oberkante Waschtisch	85 cm, Ausladung 35 - 40 cm (öffentl. WC-Anlagen).
Spiegel	Fest montiert, Kippsiegel nicht zulässig. Unterkante max. 100 cm ab Boden, Oberkante min. 180 cm.
Unterfahrbarkeit Handwaschbecken	70 cm im Kniebereich.
WC-Tiefe	Ausladung mind. 65 cm.
Rückenstütze	Bei WC-mit UP-Spülung 15 - 20 cm ab Rückwand oder aufgesetzter Spülkasten.
Bedienelemente	Bedienhöhe max. 110 cm.
Kleiderhaken	Montagehöhe 110 cm.
EINBAUEMPFEHLUNG (Haltegriff + Ablage = Konsolgriff)	<p>Konsolgriff - Ablage mit durchgehender Haltestange.</p> <ul style="list-style-type: none"> • Für bequemes Festhalten im Stehen und beim Hinsetzen. • Für sicheres Hochziehen aus sitzender Position.



PLANUNGSGRUNDLAGEN

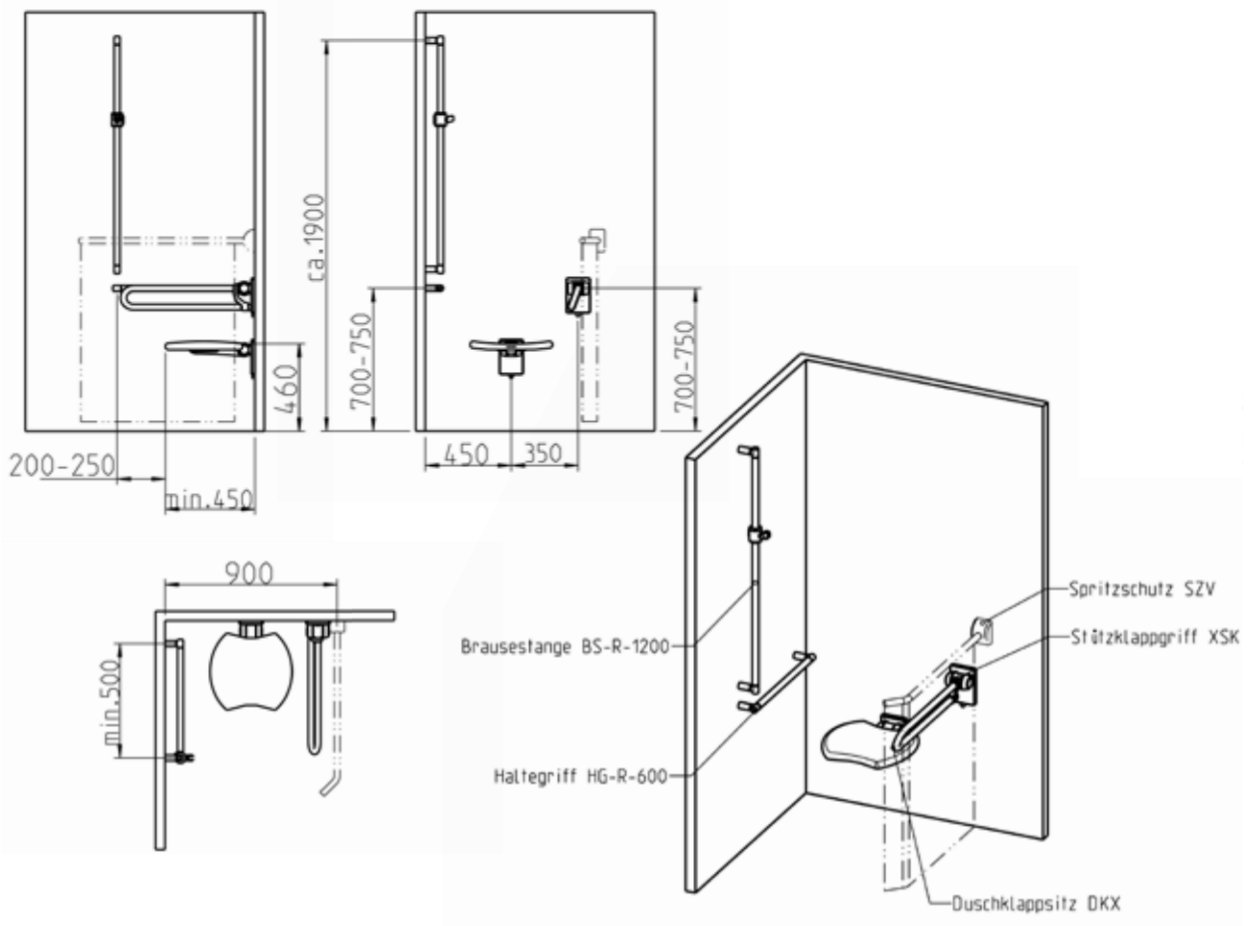
DUSCH-BEREICH

SIA 500

WOHNUNG ROLLSTUHLGERECHT



Größe Duschbereich	90 x 110 cm, bzw. bei Gemeinschaftsduschanlagen 90 x 140 cm. abgetrennt durch Duschvorhang. Entwässerungsbereich. möglichst 30 cm größer als der Duschbereich.
Duschsitz	Duschklappsitz Ausladung min. 45 cm, Sitzhöhe 46 cm.
Stützklappgriff	Klappgriff auf der Seite mit freiem Platz neben dem Duschklappsitz; Mit einer Hand bedienbar. Montagehöhe 70-75 cm.
Haltegriffe	Horizontale Haltestange, Montagehöhe 70 - 75 cm; Vertikale Haltestange mit verstellbarem Brausehalter, Oberkante ca. 190 cm ab Fußboden.
Accessoires	Kleiderhaken 110 cm über dem Boden. Seifenablage neben der Dusche angeordnet.
Duschvorhang / Duschspritzschutz	Ja.



VORSCHLAG
FÜR IHRE AUSSTELLUNG



Duschhandlauf DB-R-1205x700

Artikel-Nr.: 53 637 85

Ablage AS-XLS

Artikel-Nr.: 54 249 85

Duschklappsitz DKX

Artikel-Nr.: 53 944 85



2 Stützklappgriffe XSE-700

Artikel-Nr.: 53 806 85

Papierabroller PAS/CL

Artikel-Nr.: 83 207 00

Bürstengarnitur BG

Artikel-Nr.: 83 174 85

VORSCHLAG
FÜR IHRE AUSSTELLUNG



Spiegel SP 1000x600

Artikel-Nr.: 50 069 75

Seifenablage SA

Artikel-Nr.: 83 168 85

Konsolgriff KG-R-700

Artikel-Nr.: 53 628 85

Glashalter GHE

Artikel-Nr.: 83 166 85



Duschhandlauf DBE-R-1205x985x790

Artikel-Nr.: 53 639 85

Ablage AS-XLS

Artikel-Nr.: 54 249 85

Duscheinhängesitz DEX













Artikel-Nr.: 53 940 85

QUICKFINDER







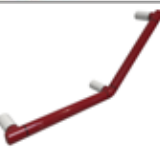





WAS SUCHEN SIE?

ERLAU SANITÄRAUSSTATTUNG

Produktname	Seite:
Ablage	25, 26, 58, 59, 132 - 135, 138, 139
Becherhalter	132, 140
Befestigungskonsole	123
Brausehalter	51, 148
Brauseschlauch	71
Brausestange	19, 32, 65
Duscheinhängesitz	102
Duschhandlauf	20, 38, 40, 49, 50, 66, 68, 70
Duschhocker	100
Duschklappsitz	22, 97, 98
Duschkorb	27, 33, 134, 136
Duschvorhang	80
Duschvorhangstange	73 - 77, 81
Elektrische Spülauslösung	114
Ersatz-Papierrollenhalter	129, 145
Ersatzteile	147 - 149
Funk-Fernausslöser	116
Fussstütze	17, 31, 57
Glashalter	140
Haken	127, 133a, 142
Haltegriff	16, 30, 36, 46, 55, 56, 70
Handbrause	71
Handtuchhalter	16, 24, 30, 36, 55, 137, 141
Konsolgriff	58, 59
Papierabroller	119, 120, 128, 144
Rückenstütze	117, 118
Seifenspende	139
Spiegel	146
Spritzschutz	78 - 81, 124
Stützfuß	122
Stützgriff	108
Stützklappgriff	23, 42, 43, 106 - 113
WC-Bürstengarnitur	130, 143
Winkelgriff	18, 37, 47, 48, 60, 62













SELECTIONLINE							
ARTIKELNAME	Visualisierung	Abmessung in mm	Art.-Nr.	schwarz matt (*36)	kupfer (*37)	Seite im Hauptkatalog	
SELECTIONLINE	HALTEGRIFF HG-R		300 600	53621..* 53624..*			16
	FUSSSTÜTZE HG-R		169	54041..*			17
	WINKELGRIFF WG-90-R		805 x 605	53633..*			18
	BRAUSESTANGE BS-R		1.000	53642..*			19
	DUSCHSTANGE DB-R		1.205 x 700	53637..*			20
	DUSCHKLAPPSITZ DKX		430 x 466	53944..*			22
	STÜTZKLAPPGRIFF XSE		700 850	53806..* 53807..*			23
	HANDTUCHHALTER HHS		478	54092..*			24
	GLASABLAGE KG-R		169	54080..*			25
	DUSCHABLAGE AS-XLS		240	54249..*			26
	DUSCHKORB DK-G		122 x 233	5429436			27
	ECKDUSCHKORB DK-E		170 x 230	5429536			27

* Bitte die letzten Ziffern der Artikelnummer mit der gewünschten Farbnummer ergänzen:


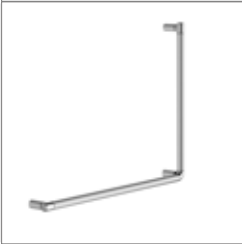



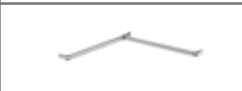
VARIGRIP · COLORLINE						
ARTIKELNAME	Visualisierung	Abmessung in mm	Art.-Nr.	rot-weiß (*03)	Chrom (*85)	Seite im Hauptkatalog
VARIGRIP	HANDTUCHHALTER HG-V AUCH HALTEGRIF		300	5428985		30
			600	5429085		
			900	5429185		
			1.100	5429285		
	FUSSSTÜTZE HG-V		200	5428885		31
DUSCHSTANGE BS-V		900	5431385		32	
		1.100	5431485			
DUSCHKORB DK-G		122 x 233	5429485		33	
ECKDUSCHKORB DK-E		170 x 230	5429585		33	
COLORLINE	HALTEGRIF HG-R CL AUCH HANDTUCHHALTER		300	5433103		36
			600	5433203		
	WINKELGRIF WG-45-R CL		300 x 300	5433303		37
	WINKELGRIF WG-90-R CL		805 x 605	5433403		37
	DUSCHHANDLAUF DB-R CL		1.200 x 500	5433503		38
	DUSCHHANDLAUF DBE-R CL		1.200 x 780 x 790	5433603		40
	STÜTZKLAPPGRIF XSE CL		600	5432803		42
700			5432903			
850			5433003			
STÜTZKLAPPGRIF XSK CL		600	5432503		43	
		700	5432603			
		850	5432703			

* Bitte die letzten Ziffern der Artikelnummer mit der gewünschten Farbnummer ergänzen:


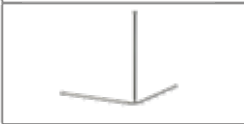
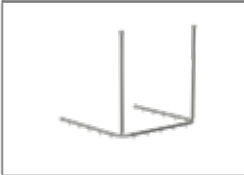





WELLGRIP · HALTEGRIFFE UND KONSOLGRIFFE						
ARTIKELNAME	Visualisierung	Abmessung in mm	Art.-Nr.	*01/04/08	*85	Seite im Hauptkatalog
WELLGRIP	HALTEGRIF HGW		300 600	54189..* 54190..*		46
	WINKELGRIF WG-45-W		300 x 300	54191..*		47
	WINKELGRIF WG-90-W		805 x 605	54192..*		48
	DUSCHHANDLAUF DB-W		1.200 x 500	54193..*		49
	DUSCHHANDLAUF DBE-W		1.200 x 780 x 790	54194..*		50
	BRAUSEHALTER BRH-W			54196..*		51
	HALTEGRIFFE UND KONSOLGRIFFE	HALTEGRIF HGR		300 400 500 600 700 800 900	53621..* 53622..* 53623..* 53624..* 53625..* 53626..* 53627..*	
HALTEGRIF HGE-R			490 690	53702..* 53703..*		56
FUSSSTÜTZE HGR			169	54041..*		57
KONSOLGRIF KGR			700	53628..*		58
GLASABLAGE KGR			169	54080..*		59
SPIEGEL SP			600 x 600 1.000 x 600	5006981 5006975		146


















* Bitte die letzten Ziffern der Artikelnummer mit der gewünschten Farbnummer ergänzen:

HALTEGRIFFE · BRAUSESTANGEN UND DUSCHHANDLÄUFE						
ARTIKELNAME	Visualisierung	Abmessung in mm	Art.-Nr.	*01/04/08	*85	Seite im Hauptkatalog
HALTEGRIFFE	WINKELGRIFF WG-45-R		300 x 300	53630..*		60
	WINKELGRIFF WG-90-R		305 x 305 605 x 305 805 x 605 1.005 x 605	53631..* 53632..* 53633..* 53634..*		62
BRAUSESTANGEN UND DUSCHHANDLÄUFE	BRAUSESTANGE BS-R		800 1.000 1.200	53641..* 53642..* 53643..*		65
	DUSCHHANDLAUF DB-R		1.205 x 500 1.205 x 700	53636..* 53637..*		66
	DUSCHHANDLAUF DBE-R		1.205 x 785 x 790 1.205 x 985 x 790	53638..* 53639..*		68
	HANDLAUF HL-R		785 x 790	53640..*		70
	BRAUSESCHLAUCH BRS		1.600	501166		71
	HANDBRAUSE HBR			501180		71

* Bitte die letzten Ziffern der Artikelnummer mit der gewünschten Farbnummer ergänzen:

DUSCHVORHANGSTANGEN UND SPRITZSCHUTZ · EINZELKOMPONENTEN						
ARTIKELNAME	Visualisierung	Abmessung in mm	Art.-Nr.	*01/04/08	*85	Seite im Hauptkatalog
DUSCHVORHANGSTANGEN UND SPRITZSCHUTZ	DUSCHVORHANGSTANGE DVS-G		1.000 1.500 1.950	53644.* 53645.* 53646.*		73
	DUSCHVORHANGSTANGE DVS-L-B		1.000 x 1.000 1.200 x 1.200 1.500 x 1.500	53934.* 53935.* 53936.*		74
	DUSCHVORHANGSTANGE DVS-U-B		1.000 x 1.010 x 1.000 1.200 x 1.210 x 1.200 1.500 x 1.510 x 1.500	53937.* 53938.* 53939.*		76
	SPRITZSCHUTZBÜGEL SZV-B		900	82408.*		78
	SPRITZSCHUTZVORHANG SZ-VH WEISS		1.000 x 940	501452		78
	SPRITZSCHUTZBÜGEL SZE-B		886	83077.*		79
	SPRITZSCHUTZVORHANG SZE-VH WEISS		870 x 745	8102383		79
	DUSCHVORHANG DV WEISS		2.000 x 1.800 2.000 x 2.400 2.000 x 3.600	501492 501493 8101739		80
	SPRITZSCHUTZVORHANG FÜR STÜTZKLAPPGRIFF 600 mm SZ-VH/S WEISS		820 x 580	8101809		80
	SPRITZSCHUTZVORHANG FÜR STÜTZKLAPPGRIFF 700 / 850 mm SZ-VH/S WEISS		820 x 750	8101807		80
	ERSATZTEILESET DVS			5008027		81
	BOGEN FÜR DVS-B			54163.*		81
	EINZELKOMPONENTEN	GRIFFROHR		256 356 456 556 656 756 856 956 1.056 1.156 1.356 1.456	53761.* 53762.* 53763.* 53764.* 53765.* 53766.* 53767.* 53768.* 54166.* 53769.* 54168.* 53770.*	
ERSATZTEILESET				5007010		84
MONTAGESET 1				5006839		84
DISTANZRINGE WEISS (50ER SET)				5007734		84
DISTANZRINGE STEINGRAU (50ER SET)				5007736		84
DISTANZRINGE RUBINROT (50ER SET)				5007735		84

* Bitte die letzten Ziffern der Artikelnummer mit der gewünschten Farbnummer ergänzen:

EINZELKOMPONENTEN · DUSCHSITZE						
ARTIKELNAME	Visualisierung	Abmessung in mm	Art.-Nr.	*01/04/08	*85	Seite im Hauptkatalog
EINZELKOMPONENTEN	ANSCHLUSSSTÜCK 58 (2ER SET)		58	53771..*		85
	ANSCHLUSSSTÜCK 68 (1 ST.)		68	53780..*		86
	WANDBEFESTIGUNG (1 ST.)			53772..*		85
	T-VERBINDER 90/1 (2ER SET)			53773..*		85
	ECKVERBINDER 90/2 (2ER SET)			53774..*		85
	ECKVERBINDER 45/3 (2ER SET)			53775..*		85
	ECKVERBINDER 90/3 (2ER SET)			53776..*		85
	BRAUSEHALTER BRH2/G			53741..*		85
	WANDANBINDUNGSSET			54339..*		87
	GLASANBINDUNGSSET			5008078		85
	BOHRLOCHDICHTUNG (10ER SET)			5008069		88
	BOHRLOCHDICHTUNG (30ER SET)			5008070		88
	BOHRLOCHDICHTUNG (100ER SET)			5008071		88
	ANSCHRAUBPLATTENDICHTUNG FÜR VPX			5007707		88
DUSCHSITZE	DUSCHKLAPPSITZ DKX		430 x 466	53944..*		97
	VORRÜSTSET VSX FÜR XSK, XSS, XSE UND DKX		125 x 184	53788..*		121
	DUSCHKLAPPSITZ DKP/CL ANTHRAZITGRAU		400 x 354	83138..*		98
	DUSCHKLAPPSITZ DKP/CL WEISS		400 x 354	83137..*		98
	DUSCHHOCKER DHX		430 x 402 x 470	54002..*		100
	LEHNE LHX FÜR DUSCHHOCKER DHX		219 x 580	53757..*		100
	DUSCHEINHÄNGESITZ DEX		430 x 402	53940..*		102
	BODENSTÜTZENSET DEX-BS (2ST.)			54089..*		102

* Bitte die letzten Ziffern der Artikelnummer mit der gewünschten Farbnummer ergänzen:

STÜTZKLAPPGRIFFE UND ZUBEHÖR						
ARTIKELNAME	Visualisierung	Abmessung in mm	Art.-Nr.	*01/04/08	*85	Seite im Hauptkatalog
STÜTZKLAPPGRIFFE UND ZUBEHÖR	STÜTZKLAPPGRIFF XSK		600 700 850	53926..* 53927..* 53928..*		106
	STÜTZGRIFF XSS		450 600 700 850	54004..* 54005..* 54006..* 54007..*		108
	STÜTZKLAPPGRIFF XSE		600 700 850	53805..* 53806..* 53807..*		110
	STÜTZKLAPPGRIFF ASK		600 700 850	83133..* 83131..* 83132..*		112
	STÜTZKLAPPGRIFF ASK MIT FERNAUSLÖSER ESA		600 700 850	83208..* 83209..* 83210..*		113
	TRÄGER ESA-X-O FÜR SENDER ESA-X				54072..*	
	TRÄGER ESA-X-R FÜR SENDER ESA-X			54073..*		114
	SENDER ESA-X FÜR WC-STEUERUNG			5007896		114
	SENDER ESA-X FÜR WC-STEUERUNG UND NOTRUF			5007897		114
	2-KANAL UNTERPUTZ-EMPFÄNGER			5007731		114
	FUNKFERNAUSLÖSER FMI/E			8102213		116
	FUNKFERNAUSLÖSER FMI/CL			8321400		116
	RÜCKENSTÜTZE RSX		550	53993..*		117
	RÜCKENSTÜTZE RS		554	53629..*		118
	PAPIERABROLLER PAS-X-O			54070..*		119
	PAPIERABROLLER PAS-X-R			54071..*		
	PAPIERABROLLER PAS/CL			8320700		120
	VORRÜSTSET VSX FÜR XSK, XSE, XSS UND DKX		125 x 184	53788..*		121
	STÜTZFUSS SFX		750	54337..*		122
	BEFESTIGUNGSKONSOLE BKX		950 x 160	54195..*		123
SPRITZVORHANG SZ-VH/S		820 x 580	8101809		124	
SPRITZVORHANG SZ-VH/S		820 x 750	8101807		124	


















* Bitte die letzten Ziffern der Artikelnummer mit der gewünschten Farbnummer ergänzen:



	Visualisierung	Abmessung in mm	Art.-Nr.	*01/04/08	*85	Seite im Hauptkatalog
	(wird 2x benötigt)	Leichtbauwand, Trockenbauwand Vorwandinstallation	5006839			125
	--> Verbundmörtelkartusche erforderlich (Art. Nr. 8102684)	Ungerissener Beton C20/25 Vollziegel, Kalksandvollstein, Naturstein, Hohlblockstein, Hochlochziegel, Kalksandloch- stein, Porenbeton	5007034			125
	--> wird benötigt für Montageset 2 und Befestigungssets 1, 2 und 4 (alternativ bauseits)		8102684			125

ACCESSOIRES	HAKEN HAK		47	53967..*		127
	HAKEN HAK-LD		90	53969..*		127
	HAKEN HAK-2		47	53968..*		127
	PAPIERABROLLER PAK-LE			53970..*		128
	PAPIERABROLLER PAK-DK			82226..*		128
	ERSATZPAPIERROLLENHALTER EPK-D			53971..*		129
	WC-BÜRSTENGARNITUR WBK-DN			53972..*		130
	BECHERHALTER BHK-DE			82227..*		132
	SEIFENABLAGE SAK-D			82229..*		132
	ABLAGEBORD AB-AV		610 x 110 x 40	53792..*		133
	ECKABLAGE SAK-DG		120 x 120 x 180	53985..*		134
	ABLAGE AS-XLS		240	54249..*		135
	DUSCHKORB DK-G		122 x 233	5429485		136
	ECKDUSCHKORB DK-E		175 x 175	5429585		136
HANDTUCHHALTER HHS		478 x 142	54092..*		137	

* Bitte die letzten Ziffern der Artikelnummer mit der gewünschten Farbnummer ergänzen:

ACCESSOIRES · SPIEGEL						
ARTIKELNAME	Visualisierung	Abmessung in mm	Art.-Nr.	*01/04/08	*85	Seite im Hauptkatalog
ACCESSOIRES	DUSCHABLAGE DA 		240 x 109	54591..*		
	HAKENSET HN SCHWARZ ELOXIERT 			5458486 5458586		
	GLASABLAGE GA			83171..*		138
	SEIFENABLAGE SA			83168..*		139
	SEIFENSPENDER SSP			83175..*		139
	GLASHALTER GHE			83166..*		140
	GLASHALTER GHD			83167..*		140
	HANDTUCHHALTER HTH		425	83268..*		141
	BADETUCHHALTER BTH		615	83170..*		141
	HAKEN HA		72	83164..*		142
	DOPPELHAKEN DHA		72	83165..*		142
	WC-BÜRSTENGARNITUR BG			83174..*		143
	PAPIERABROLLER PA			83173..*		144
	PAPIERABROLLER PAD			83172..*		144
	ERSATZPAPIERROLLENHALTER EPH			83176..*		145
		600 x 600 1.000 x 600	5006981 5006975			146
			501164			146

* Bitte die letzten Ziffern der Artikelnummer mit der gewünschten Farbnummer ergänzen:



ERSATZTEILE						
ARTIKELNAME	Visualisierung	Abmessung in mm	Art.-Nr.	*01/04/08	*85	Seite
ERSATZTEILE	ERSATZBÜRSTE WB FÜR WBK-DN		53973..*			147
	WC-BÜRSTE WB/CL		8102680			147
	ERSATZBÜRSTENKOPF WB-KO/CL FÜR WB/CL		8102693			147
	BRAUSEHALTER BRH2/G		53741..*			148
	DUSCHVORHANGRING DVSR (10ER SET)		5007039			149
	STÜTZSCHEIBE STS		82090..*			149

* Bitte die letzten Ziffern der Artikelnummer mit der gewünschten Farbnummer ergänzen:



HINWEISE

REINIGUNGSEMPFEHLUNG**Beachten Sie folgendes bei der Reinigung Ihrer Produkte:**

- Verwenden Sie ausschließlich Reinigungsmittel, die für die Reinigung von Bäderarmaturen vorgesehen sind.
- Vermeiden sie stark säurehaltige Hilfsmittel, welche z.B. Salzsäure, Salpetersäure, Phosphorsäure, Essigsäure und Ameisensäure enthalten.
- Vermeiden sie stark laugenhaltige Hilfsmittel, z.B. Bleichlaugen, Industriereiniger, Grill- und Rohrreiniger, Fußbodenreiniger und Lösungsmittel (z.B. Aceton).
- Verwenden Sie zur Reinigung ein weiches Tuch z.B. Mikrofaser und vermeiden Sie Scheuermittel und -bürsten, Scheuer- und oder Küchenschwämme, da diese die Oberfläche beschädigen können.
- Sprühen Sie das Reinigungsmittel nicht direkt auf das Produkt, tragen Sie es mittels eines Reinigungstuches auf.
- Spülen Sie das Produkt nach der Reinigung mit klarem Wasser ab, oder wischen Sie die verbleibenden Reinigungsmittelreste mit einem Tuch ab.
- Entfernen Sie Verschmutzungen und Rückstände von Körper- und Reinigungsmittel wie z.B. Seife und Shampoo frühestmöglich von dem Produkt, um ein Festsetzen an der Oberfläche zu vermeiden.
- Beachten Sie die Anwendungshinweise der Reinigungsmittelhersteller (Konzentration und Einwirkzeit).
- An Oberflächen, die während ihres Einsatzes beschädigt wurde, kann es durch Einwirkung Reinigungsmitteln jeglicher Art zu einer Erweiterung des Schadens kommen.

Um ein dauerhaft optisch hoch ansprechendes Erlau Produkt mit einer langen Lebensdauer garantieren zu können, empfehlen wir Ihnen, die Bauteile regelmäßig sanft zu reinigen! Unsachgemäße Handhabung oder falsche Pflege kann die Oberfläche angreifen oder beschädigen. Für hieraus entstandene Schäden kann keine Gewährleistung übernommen werden.

AGB

LIEFER- & ZAHLUNGSBEDINGUNGEN für Deutschland

Sämtliche Preise verstehen sich in EURO je Stück zzgl. Mehrwertsteuer. Lieferung ab Werk Aalen unter Zugrundelegung unserer allgemeinen Verkaufsbedingungen (AGB). Einzusehen unter www.erlau.com, vorbehaltlich der Erfüllung der Voraussetzung unserer Warenkreditversicherung.

Unsere Rechnungen sind zahlbar innerhalb 10 Tagen mit 1,5 % Skonto oder nach 30 Tagen ohne Abzug.

Beanstandungen irgendwelcher Art werden nur innerhalb von 14 Tagen nach Empfang der Ware berücksichtigt. Der Empfänger hat die Ware unverzüglich nach deren Erhalt sowohl in quantitativer wie auch in qualitativer Hinsicht zu prüfen, ob sie von der vertraglich vereinbarten Beschaffenheit abweicht. Erkennbare Mängel sind binnen 14 Tage, nicht erkennbare Mängel unverzüglich nach Feststellung, spätestens binnen 6 Monaten nach Erhalt der Ware schriftlich anzuzeigen.

Post oder Speditionslieferungen innerhalb der Bundesrepublik Deutschland sind generell frachtfrei (ausgenommen Expresslieferungen).

Bei Sendungen außerhalb des deutschen Festlandes wird die Fracht einzeln angeboten und verrechnet.

Die Verpackung wird weder berechnet noch zurückgenommen; seemäßige Verpackung jedoch in jedem Fall in Rechnung gestellt.

Innerhalb der Bundesrepublik Deutschland können unsere Verpackungen bei der Fa. Interseroh zur Abholung angemeldet werden.

Alle Preise verstehen sich ohne Montagearbeiten. Für die Montage durch Auftraggeber stehen ausführliche Anleitungen zur Verfügung. Abladen und/oder Aufteilen der bestellten Ware auf einzelne Stockwerke, Lagerplätze und Abstellplätze gehört nicht zu unserem Leistungsumfang.

Warenrücknahme ohne ausdrückliche Zustimmung schließen wir aus.

Bei Zustimmung zur Warenrücknahme sind ausschließlich die von uns zur Verfügung gestellten Retourenscheine zu verwenden.





KONTAKT

Wir sind gerne für Sie da.

DEUTSCHLAND

RUD Ketten
Rieger & Dietz GmbH & Co. KG
Friedensinsel, 73432 Aalen
Tel. +49 7361 504-0
Fax +49 7361 504-3644
objekteinrichtung@erlau.com
www.erlau.de

ÖSTERREICH

ERLAU in Österreich GmbH
Pfungauer Straße 67
5202 Neumarkt
Tel.: +43 6216 20210 12

info@erlau.at
www.erlau.at

SCHWEIZ

Sanbeck-Objektservice
Florastrasse 14
8610 Uster
Tel.: +41 43 466 99 61

info@sanbeck.ch
www.sanbeck.ch